

## SECRETARÍA DE MEDIO AMBIENTE Y RECURSOS NATURALES

### **NORMA Oficial Mexicana NOM-098-SEMARNAT-2002, Protección ambiental-Incineración de residuos, especificaciones de operación y límites de emisión de contaminantes.**

Al margen un sello con el Escudo Nacional, que dice: Estados Unidos Mexicanos.- Secretaría de Medio Ambiente y Recursos Naturales.

NORMA OFICIAL MEXICANA NOM-098-SEMARNAT-2002, PROTECCION AMBIENTAL-INCINERACION DE RESIDUOS, ESPECIFICACIONES DE OPERACION Y LIMITES DE EMISION DE CONTAMINANTES.

JUAN RAFAEL ELVIRA QUESADA, Subsecretario de Fomento y Normatividad Ambiental de la Secretaría de Medio Ambiente y Recursos Naturales y Presidente del Comité Consultivo Nacional de Normalización de Medio Ambiente y Recursos Naturales, con fundamento en lo dispuesto en los artículos 32 bis fracciones I, II IV y V de la Ley Orgánica de la Administración Pública Federal; 8 fracción V del Reglamento Interior de la Secretaría de Medio Ambiente y Recursos Naturales; 5 fracciones V, VI, 36, 37, 37 Bis, 137, 150, 151, 151 Bis de la Ley General del Equilibrio Ecológico y la Protección al Ambiente; 7 fracción II, 62 y 63 de la Ley General para la Prevención y Gestión Integral de los Residuos; 38 fracción II, 40 fracciones X, XIII y XVII, 47 fracción I de la Ley Federal sobre Metrología y Normalización y 33 de su Reglamento, y

### **CONSIDERANDO**

Que con fecha 8 de septiembre de 2000, se publicó en el **Diario Oficial de la Federación** el Proyecto de Norma Oficial Mexicana PROY-NOM-098-ECOL-2000, Protección ambiental.- Incineración de residuos, especificaciones de operación y límites de emisión de contaminantes, con el fin de que los interesados, dentro del plazo establecido en la ley en la materia, presentaran sus comentarios ante este Comité;

Que durante el citado plazo, los interesados presentaron sus comentarios al proyecto en cuestión, los cuales después de ser analizados en su totalidad por el Grupo de Trabajo, éste consideró que algunos de ellos eran procedentes y como consecuencia se hicieron modificaciones sustanciales al Proyecto de Norma Oficial Mexicana;

Que dichas modificaciones fueron presentadas al Comité Consultivo Nacional de Normalización de Medio Ambiente y Recursos Naturales (COMARNAT) en su sesión del 25 de noviembre de 2002, por lo que éste, con base en lo establecido por el artículo 33 del Reglamento de la Ley Federal sobre Metrología y Normalización, consideró procedente que una vez modificado sustancialmente el proyecto sea publicado para consulta pública, de conformidad con el artículo 47 fracción I de la Ley Federal sobre Metrología y Normalización, bajo la denominación de PROY-NOM-098-ECOL-2002, Protección ambiental.- Incineración de residuos, especificaciones de operación y límites de emisión de contaminantes.

Que el 23 de abril de 2003 se publicó en el **Diario Oficial de la Federación**, el Acuerdo por el cual se reforma la nomenclatura de las normas oficiales mexicanas expedidas por la Secretaría de Medio Ambiente y Recursos Naturales, así como la ratificación de las mismas previa a su revisión quinquenal, acción que eventualmente llevó a cambiar el nombre de la norma a NOM-098-SEMARNAT-2002.

Que en cumplimiento a lo dispuesto por el artículo 47 fracción I de la Ley Federal sobre Metrología y Normalización con fecha 27 de junio de 2003 se publicó en el **Diario Oficial de la Federación**, con carácter de proyecto la presente Norma Oficial Mexicana bajo la denominación PROY-NOM-098-ECOL-2002, Protección ambiental-Incineración de residuos, especificaciones de operación y límites de emisión de contaminantes, con el fin de que los interesados, en un plazo de 60 días naturales, posteriores a la fecha de su publicación presentaran sus comentarios al Comité Consultivo Nacional de Normalización de Medio Ambiente y Recursos Naturales, sito en bulevar Adolfo Ruiz Cortines número 4209, piso 5o., colonia Jardines en la Montaña, código postal 14210, Delegación Tlalpan, México D.F., vía fax 5628-0632 y en el correo electrónico industria@semarnat.gob.mx.

Que de acuerdo a lo establecido en el artículo 47 fracciones II y III de la Ley Federal sobre Metrología y Normalización, los interesados presentaron sus comentarios al proyecto de norma en cuestión, los cuales fueron analizados por el COMARNAT en su sesión extraordinaria celebrada el 25 de febrero de 2004, realizándose las modificaciones procedentes al proyecto.

Que habiéndose cumplido el procedimiento establecido en la Ley Federal sobre Metrología y Normalización para la elaboración de normas oficiales mexicanas, el Comité Consultivo Nacional de Normalización de Medio Ambiente y Recursos Naturales, aprobó la presente Norma Oficial Mexicana.

Por lo expuesto y fundado, he tenido a bien expedir la siguiente:

**NORMA OFICIAL MEXICANA NOM-098-SEMARNAT-2002,  
PROTECCION AMBIENTAL-INCINERACION DE RESIDUOS,  
ESPECIFICACIONES DE OPERACION Y LIMITES DE EMISION DE CONTAMINANTES**

**PREFACIO**

En la elaboración de esta Norma Oficial Mexicana participaron:

- ASOCIACION MEXICANA DE LABORATORIOS ANALITICOS PARA EL MEDIO AMBIENTE, A.C.
- ASOCIACION NACIONAL DE LA INDUSTRIA QUIMICA, A.C.
- CAMARA NACIONAL DE LA INDUSTRIA FARMACEUTICA
- PETROLEOS MEXICANOS  
PEMEX PETROQUIMICA  
PETROQUIMICA PAJARITOS, S.A. DE C.V.
- SECRETARIA DE ENERGIA  
SUBSECRETARIA DE HIDROCARBUROS  
DIRECCION DE SEGURIDAD Y PROTECCION AL AMBIENTE
- SECRETARIA DE MEDIO AMBIENTE Y RECURSOS NATURALES  
SUBSECRETARIA DE FOMENTO Y NORMATIVIDAD AMBIENTAL  
SUBSECRETARIA DE GESTION PARA LA PROTECCION AMBIENTAL  
INSTITUTO NACIONAL DE ECOLOGIA  
PROCURADURIA FEDERAL DE PROTECCION AL AMBIENTE
- SECRETARIA DE SALUD  
DIRECCION GENERAL DE SALUD AMBIENTAL

**INDICE**

0. Introducción
1. Objetivo
2. Campo de aplicación
3. Referencias
4. Definiciones y terminología
5. Especificaciones
6. Recepción de los residuos
7. Operación de una instalación de incineración
8. Medición en chimenea
9. Emisiones al ambiente
10. Evaluación de la conformidad
11. Grado de concordancia con normas y lineamientos internacionales y con las normas mexicanas tomadas como base para su elaboración

- 12. Bibliografía
- 13. Observancia de la norma
  - Transitorios
  - Anexos

## 0. Introducción

La Ley General del Equilibrio Ecológico y la Protección al Ambiente establece que para la formulación y conducción de la política ambiental y la expedición de normas oficiales mexicanas se deben observar como principios, entre otros: que toda persona tiene derecho a disfrutar de un ambiente adecuado para su desarrollo, salud y bienestar; las autoridades y los particulares deben asumir la responsabilidad de la protección del equilibrio ecológico; quienes realicen obras o actividades que afecten o puedan afectar el ambiente están obligados a prevenir, minimizar o reparar los daños que causen, así como asumir los costos que dicha afectación implique. Asimismo, debe incentivarse a quien proteja el ambiente y la prevención de las causas que generan desequilibrios ecológicos ya que es el medio más eficaz para evitarlos.

A medida que la población y las actividades productivas del país han ido creciendo, la generación de residuos sólidos municipales, hospitalarios e industriales, se ha incrementado de tal manera, que el impacto y el riesgo que ocasiona su manejo, tratamiento y disposición final representan en la actualidad un verdadero problema, en especial para aquellos residuos considerados como peligrosos.

Por lo tanto, es necesario ampliar y diversificar la infraestructura y sistemas orientados a la minimización, reutilización, reciclaje y tratamiento de residuos. Una alternativa tecnológica de disposición es la incineración, la cual permite reducir el volumen y peligrosidad de los mismos.

La incineración de residuos provenientes de cualquier actividad, incluyendo los residuos peligrosos, produce emisiones que provocan la contaminación del ambiente y con ello dañan a los ecosistemas y la salud humana; lo cual demanda la adopción de acciones preventivas tendientes a propiciar condiciones de operación adecuadas y valores límite de emisión aceptables, en particular en lo que se refiere a las dioxinas y furanos. Las acciones preventivas, de conformidad con la política ecológica, requieren de un enfoque en el que se incluyan los diferentes medios receptores, lo cual implica considerar de manera integral el control de las emisiones al aire y el manejo de las cenizas.

Por lo anterior, al publicarse esta Norma Oficial Mexicana se establece el primero de los distintos compromisos que derivarán del Convenio de Estocolmo; ya que al establecer límites máximos permisibles de emisiones a la atmósfera particulares para las instalaciones de incineración existentes y nuevas en el país se está procurando el cuidado de la salud de la población y del ambiente.

## 1. Objetivo

Esta Norma Oficial Mexicana establece las especificaciones de operación, así como los límites máximos permisibles de emisión de contaminantes a la atmósfera para las instalaciones de incineración de residuos.

## 2. Campo de aplicación

Esta Norma Oficial Mexicana es de observancia obligatoria aplicable en todo el territorio mexicano, con excepción de los mares territoriales en donde la nación ejerza su jurisdicción, para todas aquellas instalaciones destinadas a la incineración de residuos, excepto de hornos crematorios, industriales y calderas que utilicen residuos como combustible alterno.

No aplica para la incineración de residuos (desechos) radiactivos, para los cuales se aplicarán las disposiciones que al respecto emita la Comisión Nacional de Seguridad Nuclear y Salvaguardias.

## 3. Referencias

**3.1** Norma Oficial Mexicana NOM-001-SEMARNAT-1996, Que establece los límites máximos permisibles de contaminantes en las descargas de aguas residuales en aguas y bienes nacionales, publicándose en el **Diario Oficial de la Federación** (D.O.F.), el 6 de enero de 1997, como NOM-001-ECOL-1996, la cual cambió de nomenclatura por el Acuerdo emitido en el D.O.F. el 23 de abril de 2003, quedando con el nombre que aparece al inicio de esta cita.

**3.2** Norma Oficial Mexicana NOM-002-SEMARNAT-1996, Que establece los límites máximos permisibles de contaminantes en las descargas de aguas residuales a los sistemas de alcantarillado urbano o municipal, publicándose en el **Diario Oficial de la Federación** (D.O.F.), el 3 de junio de 1998, como NOM-002-ECOL-1996, la cual cambió de nomenclatura por el Acuerdo emitido en el D.O.F. el 23 de abril de 2003, quedando con el nombre que aparece al inicio de esta cita.

**3.3** Norma Oficial Mexicana NOM-008-SCFI-1993, Sistema General de Unidades de Medida, publicada en el **Diario Oficial de la Federación** el 14 de octubre de 1993.

**3.4** Norma Oficial Mexicana NOM-052-SEMARNAT-1993, Que establece las características de los residuos peligrosos, el listado de los mismos y los límites que hacen a un residuo peligroso por su toxicidad al ambiente, publicada en el **Diario Oficial de la Federación** (D.O.F.) el 22 de octubre de 1993, la cual ha cambiado de nomenclatura en dos ocasiones, la primera, por el Acuerdo Secretarial publicado en el D.O.F. el 29 de noviembre de 1994, siendo modificada a NOM-052-ECOL-1993 y, la segunda, por el Acuerdo emitido en el mismo órgano de difusión el 23 de abril de 2003, quedando con el nombre que aparece al inicio de esta cita.

**3.5** Norma Oficial Mexicana NOM-053-SEMARNAT-1993, Que establece el procedimiento para llevar a cabo la prueba de extracción para determinar los constituyentes que hacen a un residuo peligroso por su toxicidad al ambiente, publicada en el **Diario Oficial de la Federación** (D.O.F.) el 22 de octubre de 1993, la cual ha cambiado de nomenclatura en dos ocasiones, la primera, por el Acuerdo Secretarial publicado en el D.O.F. el 29 de noviembre de 1994, siendo modificada a NOM-053-ECOL-1993 y, la segunda, por el Acuerdo emitido en el mismo órgano de difusión el 23 de abril de 2003, quedando con el nombre que aparece al inicio de esta cita.

**3.6** Norma Oficial Mexicana NOM-054-SEMARNAT-1993, Que establece el procedimiento para determinar la incompatibilidad entre dos o más residuos considerados como peligrosos por la Norma Oficial Mexicana NOM-052-SEMARNAT-1993, publicada en el **Diario Oficial de la Federación** (D.O.F.) el 22 de octubre de 1993, la cual ha cambiado de nomenclatura en dos ocasiones, la primera, por el Acuerdo Secretarial publicado en el D.O.F. el 29 de noviembre de 1994, siendo modificada a NOM-054-ECOL-1993 y, la segunda, por el Acuerdo emitido en el mismo órgano de difusión el 23 de abril de 2003, quedando con el nombre que aparece al inicio de esta cita.

**3.7** Norma Oficial Mexicana NOM-085-SEMARNAT-1994, Contaminación atmosférica-Fuentes fijas-Para fuentes fijas que utilizan combustibles fósiles sólidos, líquidos o gaseosos o cualquiera de sus combinaciones, que establece los niveles máximos permisibles de emisión a la atmósfera de humos, partículas suspendidas totales, bióxido de azufre y óxidos de nitrógeno y los requisitos y condiciones para la operación de los equipos de calentamiento indirecto por combustión, así como los niveles máximos permisibles de emisión de bióxido de azufre en los equipos de calentamiento directo por combustión, publicada en el **Diario Oficial de la Federación** (D.O.F.) el 2 de diciembre de 1994 como NOM-085-ECOL-1994, la cual cambió su nomenclatura por el Acuerdo emitido en el D.O.F. el 23 de abril de 2003, quedando como aparece al inicio de esta cita.

**3.8** Norma Oficial Mexicana NOM-087-SEMARNAT-SSA1-2002, Protección ambiental-Salud ambiental-Residuos peligrosos biológico-Infecciosos-Clasificación y especificaciones de manejo, publicada en el **Diario Oficial de la Federación** (D.O.F.) el 17 de febrero de 2003 como NOM-087-ECOL-SSA1-2002, la cual cambió su nomenclatura por el Acuerdo emitido en el D.O.F. el 23 de abril de 2003, quedando como aparece al inicio de esta cita.

**3.9** Norma Mexicana NMX-AA-009/1993-SCFI. Contaminación atmosférica-Fuentes fijas-Determinación de flujo de gases en un conducto por medio del Tubo de Pitot, publicada en el **Diario Oficial de la Federación** del 27 de diciembre de 1993.

**3.10** Norma Mexicana NMX-AA-10-SCFI-2001, Contaminación Atmosférica.- Fuentes fijas.- Determinación de la emisión de partículas contenidas en los gases que fluyen por un conducto.- Método isocinético, publicada en el **Diario Oficial de la Federación** del 18 de abril de 2001.

**3.11** Norma Mexicana NMX-AA-23/1986, Protección al Ambiente. Contaminación Atmosférica. Terminología, publicada en el **Diario Oficial de la Federación** el 15 de julio de 1986.

**3.12** Norma Mexicana NMX-AA-035-1976. Determinación de bióxido de carbono, monóxido de carbono y oxígeno en los gases de combustión, publicada en el **Diario Oficial de la Federación** el 10 de junio de 1976.

**3.13** Norma Mexicana NMX-AA-054-1978. Contaminación atmosférica-Determinación del contenido de humedad en los gases que fluyen por un conducto-Método gravimétrico, publicada en el **Diario Oficial de la Federación** el 2 de agosto de 1978.

**3.14** Norma Mexicana NMX-AA-055-1979. Contaminación atmosférica-Fuentes fijas-Determinación de bióxido de azufre en gases que fluyen por un conducto, publicada en el **Diario Oficial de la Federación** el 6 de septiembre de 1979.

**3.15** Norma Mexicana NMX-AA-070-1980. Contaminación atmosférica-Fuentes fijas-Determinación de cloro y/o cloruros en los gases que fluyen por un conducto, publicada en el **Diario Oficial de la Federación** el 8 de septiembre de 1980.

**3.16** Norma Mexicana NMX-B-036-1981. Definiciones relativas al Carbón y Coque, publicada en el **Diario Oficial de la Federación** el 27 de enero de 1982.

**3.17** Norma Mexicana NMX-Z-13-02-1981. Guía para la redacción, estructuración y presentación de las normas oficiales mexicanas, publicada en el **Diario Oficial de la Federación** el 14 de mayo de 1981.

**3.18** Protocolo de 1996. Relativo al Convenio sobre la Prevención de la Contaminación del Mar por vertimiento de desechos y otras materias, 1972.

#### **4. Definiciones y terminología**

Para efectos de esta Norma Oficial Mexicana se consideran las definiciones contenidas tanto en la Ley General del Equilibrio Ecológico y la Protección al Ambiente y en la Ley General para la Prevención y Gestión Integral de los Residuos, así como en los Reglamentos en materia de Residuos Peligrosos y Prevención y Control de la Contaminación de la Atmósfera, y las siguientes:

##### **4.1 Alimentación de residuos**

Suministro de residuos a la cámara de combustión del incinerador.

##### **4.2 Alimentación automática**

Carga de los residuos a la cámara de combustión primaria del incinerador mediante mecanismos de clausura hermética que operan a presión negativa.

##### **4.3 Alimentación manual**

Carga de residuos realizada por los operadores directamente a la cámara de combustión primaria del incinerador.

##### **4.4 Cámara de combustión final**

Compartimiento en donde se lleva a cabo la combustión final de los gases producidos por la incineración de los residuos.

##### **4.5 Cámara de combustión primaria**

Compartimiento en donde se realiza la ignición y se lleva a cabo la combustión de los residuos.

##### **4.6 Capacidad calorífica del equipo**

Es la cantidad de calor de diseño que requiere el equipo de incineración para mantener las condiciones de operación durante una hora y sus unidades son Joules/h.

##### **4.7 Combustión**

Proceso controlado de oxidación rápida que se sucede durante la combinación de oxígeno con aquellos materiales o sustancias contenidas en los residuos capaces de oxidarse.

##### **4.8 Congénere**

Se refiere a un compuesto particular que pertenece a la misma familia química.

##### **4.9 Descarga de aguas residuales**

Acción de verter, infiltrar, depositar o inyectar aguas residuales a un cuerpo receptor.

##### **4.10 Emisión**

La descarga a la atmósfera de toda sustancia en cualquiera de sus estados físicos o de energía.

##### **4.11 Equipo de control de emisiones**

Dispositivo de control operado al final de los equipos de proceso y cuyo propósito es reducir al mínimo la emisión de partículas y gases de combustión.

##### **4.12 Equivalente tóxico (EQT)**

Forma de reporte de resultados de los congéneres sustituidos en las posiciones 2,3,7,8 de las Dioxinas y Furanos en el cual se estandarizan las concentraciones detectadas de acuerdo a su toxicidad relativa a la de la 2,3,7,8 Tetraclorodibenzo-p-dioxina (TCDD).

##### **4.13 Incineración**

Cualquier proceso para reducir el volumen y descomponer o cambiar la composición física, química o biológica de un residuo sólido, líquido o gaseoso, mediante oxidación térmica, en la cual todos los factores de combustión como la temperatura, el tiempo de retención y la turbulencia, pueden ser controlados, a fin de alcanzar la eficiencia, eficacia y los parámetros ambientales previamente establecidos. En esta definición se incluye la pirólisis, la gasificación y el plasma, cuando los subproductos combustibles generados en estos procesos sean sometidos a combustión en un ambiente rico en oxígeno.

##### **4.14 Incinerador**

Equipo empleado para la oxidación térmica de residuos con o sin recuperación de calor producido por la combustión, con sus respectivos dispositivos de control de temperatura y de composición de gases, así como con tolvas para la recepción de cenizas.

#### **4.15 Instalación de incineración**

Predio ocupado por las unidades de incineración para la oxidación térmica de residuos, con o sin recuperación del calor producido por la combustión, incluyendo las áreas de recepción, almacenamiento y tratamiento previo de los residuos, el incinerador, sus sistemas de alimentación de residuos, combustible y aire, los sistemas de tratamiento de los gases de escape y de las aguas residuales, así como los dispositivos y sistemas de control de las operaciones de incineración, registro y supervisión de las condiciones de operación.

#### **4.16 Instalación de incineración existente**

Cualquier instalación de incineración autorizada por la Secretaría o no autorizada que se encuentre operando con anterioridad a la publicación de esta Norma Oficial Mexicana.

#### **4.17 Ley**

Ley General del Equilibrio Ecológico y la Protección al Ambiente.

#### **4.18 Límite máximo permisible**

Valor asignado a un parámetro, el cual no debe ser excedido en la emisión de contaminantes.

#### **4.19 Monitoreo continuo**

El que se realiza con equipo automático con un mínimo de 15 lecturas en un periodo no menor de 60 minutos y un periodo no mayor de 360 minutos. El resultado del monitoreo es el promedio del periodo en el que se llevó a cabo el muestreo.

#### **4.20 Operador Calificado**

Operador que demuestre tener experiencia mínima de seis meses en el uso y operación de incineradores.

#### **4.21 PROFEPA**

La Procuraduría Federal de Protección al Ambiente.

#### **4.22 Protocolo de Pruebas**

Secuencia de actividades para verificar la eficiencia del sistema, determinar el nivel de eficiencia de destrucción alcanzado por los sistemas de combustión y de control de emisiones, la confiabilidad de los sistemas de monitoreo continuo de emisiones y de los procedimientos adecuados de manejo de los residuos y subproductos.

#### **4.23 Residuos industriales no peligrosos**

Aquellos generados en procesos industriales que no estén considerados en la Norma Oficial Mexicana NOM-052-SEMARNAT-1993 y aquellos que la Secretaría certifique como tales.

#### **4.24 Residuos Sólidos Urbanos**

Los generados en las casas habitación, que resultan de la eliminación de los materiales que utilizan en sus actividades domésticas, de los productos que consumen y de sus envases, embalajes o empaques; los residuos que provienen de cualquier otra actividad dentro de establecimientos o en la vía pública que genere residuos con características domiciliarias, y los resultantes de la limpieza de las vías y lugares públicos, siempre que no sean considerados como residuos de otra índole.

#### **4.25 Residuos peligrosos**

Aquellos residuos definidos por la NOM-052-SEMARNAT-1993.

#### **4.26 Residuos peligrosos biológico-infecciosos**

Aquellos residuos así considerados en la NOM-052-SEMARNAT-1993 y la NOM-087-SEMARNAT-SSA1-2002.

#### **4.27 Responsable de la Instalación de Incineración**

Persona física o moral a quien se extiende una autorización, en los términos de las disposiciones legales aplicables, para llevar a cabo actividades de incineración.

#### **4.28 Secretaría**

Secretaría de Medio Ambiente y Recursos Naturales (SEMARNAT).

#### **4.29 Sistema de monitoreo continuo de emisiones**

Consiste en un dispositivo de medición automático continuo para la determinación de la concentración de un contaminante, reportado en horarios promedios móviles.

## **5. Especificaciones**

**5.1** Los responsables de la instalación de incineración de residuos peligrosos deben presentar a la Secretaría un resultado del protocolo de pruebas dentro del plazo señalado en su autorización.

En el caso de incineración de residuos peligrosos, los resultados del protocolo de pruebas deben ser presentados en los términos y formalidades que establece el Trámite SEMARNAT-07-012 "Autorización para el manejo de residuos peligrosos que pretendan su reuso, reciclaje, tratamiento o incineración", del Acuerdo por el que se dan a conocer los trámites inscritos en el Registro Federal de Trámites y Servicios que aplica la Secretaría de Medio Ambiente y Recursos Naturales y sus órganos administrativos desconcentrados y se establecen diversas medidas de mejora regulatoria, publicado en el **Diario Oficial de la Federación** el 29 de mayo de 2003.

**5.2** Las instalaciones de incineración deben operar en todo momento con un operador calificado en la operación del equipo.

**5.3** La instalación de incineración debe contar con un sistema de registro de datos a través de bitácoras o archivos electrónicos, aplicables a la recepción, almacenamiento, proceso de incineración incluyendo los sistemas de control de emisiones, monitoreo de contaminantes y disposición de residuos sólidos de acuerdo a lo que establezca la Secretaría.

**5.4** Las bitácoras deben ser libretas foliadas, el registro también puede ser en archivos electrónicos, en ambos casos deben guardarse por un tiempo mínimo de 5 años.

**5.5** No debe llevarse a cabo la incineración de residuos peligrosos que sean o contengan compuestos orgánicos persistentes y bio-acumulables; plaguicidas organoclorados; así como baterías y acumuladores usados que contengan metales tóxicos; siempre y cuando exista en el país alguna otra tecnología disponible que cause menor impacto y riesgo ambiental.

## **6. Recepción de los residuos**

**6.1** Es requisito indispensable para la instalación que presta servicios a terceros para la aceptación de los residuos peligrosos, la presentación del Manifiesto de Entrega-Transporte-Recepción de Residuos Peligrosos.

**6.2** En el caso de residuos peligrosos y de la instalación de incineración que presta servicios a terceros, el responsable de la instalación de incineración, antes de aceptar el ingreso de este tipo de residuos a su establecimiento, debe verificar:

**a)** Si la composición física y química de los residuos peligrosos coincide con los descritos por el generador en el Manifiesto y si éstos son compatibles con el equipo de incineración;

**b)** La masa de los residuos;

**c)** Las medidas adecuadas para su almacenamiento y manejo conforme a las características de incompatibilidad que, en su caso, puedan presentar respecto de otros residuos peligrosos recibidos;

**d)** La empresa habrá de efectuar una medición por radiación, utilizando un detector de centelleo, en caso de que la lectura sea mayor a dos veces el fondo, se dará aviso de inmediato a la Comisión Nacional de Seguridad Nuclear y Salvaguardias y se procederá siguiendo las instrucciones que indique la misma.

**e)** En caso de no satisfacer las condiciones mencionadas en el inciso a), los residuos peligrosos no deben ser recibidos en la instalación del incinerador.

**6.3** Para el caso de los residuos considerados como no peligrosos, no es necesario cumplir con lo indicado en los incisos anteriores.

## **7. Operación de una instalación de incineración**

**7.1** La instalación de incineración debe contar con un área de almacenamiento, de conformidad con los ordenamientos jurídicos aplicables; para los materiales y residuos, con una capacidad mínima de por lo menos dos veces la capacidad diaria de operación autorizada.

**7.2** La instalación de incineración debe contar con los sistemas de control o con una planta generadora de energía eléctrica para emergencias, que garanticen el paro seguro y la combustión completa de los residuos en caso de falla del suministro eléctrico.

**7.3** La instalación de incineración contará con un sistema para el pesaje de los residuos que se reciban.

**7.4** Las empresas de servicios a terceros deben contar con un laboratorio dentro de sus instalaciones, el cual deberá realizar una evaluación presuntiva del contenido de cloro en cada lote de residuos admitidos, por cualquier método de análisis. Esto no aplica para residuos biológico-infecciosos.

**7.5** El diseño, equipamiento y funcionamiento de las instalaciones de incineración deben permitir que la temperatura de los gases derivados de la incineración de los residuos se eleve, tras la última inyección de aire de combustión, de manera controlada y homogénea, aun en las condiciones más desfavorables, hasta por lo menos 850°C, alcanzados en o cerca de la pared interna, de la cámara de combustión final, durante un tiempo mínimo de por lo menos dos segundos. En el caso de que se incineren residuos peligrosos que contengan más del 1% de sustancias organocloradas expresadas en cloro, la temperatura deberá elevarse hasta 1,100°C, y durante 2 segundos como mínimo.

Cuando se compruebe que por cuestiones tecnológicas, de eficiencia de los equipos y por la corriente de los residuos a incinerar, la temperatura de operación pueda ser menor a 1100°C, con una eficiencia de destrucción del 99.9999% para el compuesto organoclorado de mayor estabilidad térmica que se encuentre en dicha corriente de residuos, la Secretaría podrá autorizar la operación a una temperatura inferior a la señalada en este inciso, misma que no podrá ser menor a 850°C y el tiempo de residencia será de dos segundos como mínimo.

Por el contrario, para aquellos residuos cuya temperatura de destrucción sea mayor a 1100°C, la Secretaría podrá determinar la temperatura y tiempo de residencia a cumplir, para garantizar su destrucción.

En el caso de los equipos que incineren exclusivamente Residuos Peligrosos-Biológico Infecciosos (RPBI), el tiempo de residencia puede ser menor a dos segundos, siempre y cuando se cumpla con los límites de emisión que aparecen en la Tabla 1 de esta Norma Oficial Mexicana.

**7.6** Para evitar las emisiones fugitivas, la presión de operación de las cámaras de combustión del incinerador debe ser negativa.

**7.7** La unidad de incineración debe estar equipada con quemadores que se pongan en marcha de manera automática cuando la temperatura descienda por debajo de la mínima establecida para su operación.

**7.8** La unidad de incineración debe contar con un sistema de paro automático en la alimentación de residuos peligrosos el cual se acciona cuando:

- a) Durante la puesta en marcha, no se alcance la temperatura mínima requerida;
- b) No logre mantenerse la temperatura mínima de incineración requerida;
- c) Las emisiones de monóxido de carbono (CO) sobrepasen los valores máximos permisibles;

**7.9** El operador debe mantener un registro diario en bitácora foliada o archivos electrónicos, a disposición de la PROFEPA, en la cual registrará la siguiente información:

- a) Tipo y cantidad de residuos incinerados, en el caso de las empresas de servicios a terceros, los resultados del análisis de cloro a que se refiere el párrafo 7.4 de la presente Norma;
- b) Temperatura del equipo en las diferentes cámaras y equipos de control;
- c) Tipo y cantidad de combustible consumido;
- d) Arranques, paros y horas de operación del equipo;
- e) Fallas y problemas presentados durante la operación del equipo, señalando las medidas correctivas adoptadas para el restablecimiento de las condiciones normales de operación;
- f) Mediciones de los contaminantes especificados en las tablas de esta Norma; en el caso de mediciones continuas referenciar la localización de los registros;
- g) Condiciones de operación del equipo de control de emisiones (presión, temperatura y tasa de alimentación);
- h) Cantidad, tipo y destino final de los residuos generados por el incinerador, y
- i) Nombre y firma del responsable de la instalación de incineración.

**7.10** No se permite la alimentación manual del incinerador; la alimentación con una carga de residuos mayor o con residuos diferentes a los que han sido autorizados por la Secretaría.

**7.11** Las instalaciones de incineración deben de contar con un Programa para Atención a Contingencias y con los sistemas o procedimientos para prevenir y responder a incendios o explosiones, así como a fugas o derrames de residuos.

**7.12** Las cenizas y otros residuos sólidos que se generen durante los procesos de incineración, serán considerados como residuos peligrosos, por lo que su manejo deberá cumplir con lo establecido en los ordenamientos legales aplicables.

**7.13** Si el contenido de materia volátil en la ceniza es mayor al 10%, éstas deben ser realimentadas al incinerador.

**7.14** Las descargas de aguas residuales procedentes de las instalaciones de incineración, deben cumplir con lo dispuesto en la normatividad aplicable o las condiciones particulares de descarga que, en su caso, establezca la autoridad competente.

**7.15** Las instalaciones de incineración que cuenten con autorización para llevar a cabo el tratamiento de bifenilos policlorados y compuestos organoclorados, según lo establecido en el apartado 7.5, deben demostrar anualmente una eficiencia de destrucción y remoción (EDR) de al menos 99.9999 por ciento, respecto al compuesto de mayor dificultad de destrucción presente en el residuo alimentado.

Para determinar el compuesto de mayor dificultad presente en el residuo alimentado, es necesario tomar como base el compuesto organoclorado con mayor estabilidad térmica que se encuentre en la corriente de residuos a incinerar.

El cálculo de la eficiencia de destrucción y remoción está dado por la fórmula:

$$EDR = \frac{A_i - E_i}{A_i} \times 100\%$$

$A_i$  = Flujo másico del componente contenido en la alimentación al incinerador, calculado por el producto de la concentración del componente de mayor dificultad de destrucción en el residuo alimentado g/h.

$E_i$  = Flujo másico del componente de mayor dificultad de destrucción presente en el residuo alimentado contenido en las emisiones a la atmósfera y las cenizas generadas.

Dicho flujo se calcula:

$$E_i = (Q_i \times G) + (m_i \times M_c)$$

Donde:

$Q_i$  = Concentración de la emisión del compuesto de mayor dificultad de destrucción, g/m<sup>3</sup>.

$G$  = Caudal del gas de emisión en la chimenea, m<sup>3</sup>/h.

$m_i$  = Concentración del componente de mayor dificultad de destrucción en las cenizas, g/Kg.

$M_c$  = Caudal de cenizas generadas, Kg/h.

En el caso de que por cuestiones propias del proceso de incineración la cantidad de cenizas en los fondos del incinerador sea despreciable, la variable  $M_c$  será cero y el segundo término de la ecuación será despreciable.

**7.16** En caso de que por razones de fallas en los equipos de alimentación automática, medición continua, control de emisiones, o alguna otra falla que impida el funcionamiento de la operación autorizada del incinerador, se debe suspender la alimentación de los residuos. La recepción de los mismos podrá continuar siempre y cuando no se rebase la capacidad del área de almacenamiento de acuerdo a lo establecido en el numeral 7.1, de la presente Norma Oficial Mexicana.

## **8. Medición en chimenea**

**8.1** La instalación de incineración debe contar con sistemas para la medición continua de indicadores de buenas prácticas de operación y control, contando por lo menos con un equipo de monitoreo continuo para la temperatura de la cámara de combustión final y para las emisiones de monóxido de carbono (CO) y oxígeno (O<sub>2</sub>), a la salida de los gases de chimenea.

**8.2** Para llevar a cabo la medición de las emisiones a la atmósfera, los incineradores deben contar con plataforma y puertos de muestreo en el ducto de salida de los gases de acuerdo con lo establecido en el artículo 17 fracción III del Reglamento de la Ley en materia de Prevención y Control de la Contaminación de la Atmósfera y de acuerdo a lo especificado en la Norma NMX-AA-009/1993-SCFI, referida en el punto 3 de esta Norma Oficial Mexicana.

## 9. Emisiones al ambiente

**9.1** Los límites máximos permisibles de emisiones son los establecidos en la Tabla 1 de la presente Norma Oficial Mexicana.

**9.2** La temperatura máxima de los gases antes del equipo de control de emisiones cuando se utilicen lavadores secos debe ser menor a 250°C. En los demás casos, la temperatura de los gases a la salida de la chimenea no debe rebasar dicho valor.

**9.3** Los límites máximos permisibles de emisión, la frecuencia de medición y los métodos de evaluación son los establecidos en la Tabla 1 de esta Norma Oficial Mexicana y se aplicarán todo el tiempo para las instalaciones de incineración, excepto en periodos de arranque o paro de los equipos.

**9.4** En caso de mal funcionamiento del equipo de medición continua, debe efectuarse al menos una medición diaria puntual hasta que el desajuste sea corregido y dar aviso de inmediato a la Secretaría, de la falla y el tiempo estimado para su ajuste, para que ésta determine lo conducente. La utilización de métodos de evaluación, distintos a los señalados en la Tabla 1 se sujetará a lo establecido en la Ley Federal sobre Metrología y Normalización y su Reglamento.

En caso de que no sea posible llevar a cabo la medición diaria puntual se debe suspender la alimentación de los residuos al incinerador.

**9.5** El responsable de la instalación de incineración podrá quedar exento de realizar el análisis de alguno o varios de los parámetros establecidos en la Tabla 1 de esta Norma Oficial Mexicana, cuando demuestre a la Secretaría que por las características de los residuos a tratar no genera o concentra los contaminantes a exentar, manifestándolo a ella por escrito y bajo protesta de decir la verdad. En caso de falsedad, el responsable queda sujeto a los ordenamientos legales aplicables.

La disposición anterior no aplica para los parámetros relacionados con la calidad de la combustión (CO, NOx).

Estas exenciones sólo podrán ser autorizadas por un plazo no mayor a 2 años, siempre y cuando los resultados de 3 años consecutivos de mediciones de los parámetros a exentar estén 25% por debajo de los límites máximos permisibles indicados en la Tabla 1.

**TABLA 1**

**LIMITES MAXIMOS PERMISIBLES DE EMISIONES PARA INSTALACIONES DE INCINERACION DE RESIDUOS**

CONTAMINANTE	LIMITE DE EMISION	FRECUENCIA DE MEDICION	NORMA QUE APLICA O METODO
CO (mg/m <sup>3</sup> )	63	CONTINUO	Infrarrojo No Dispersivo y Celda Electroquímica Anexo 1
HCl (mg/m <sup>3</sup> )	15	TRIMESTRAL	NMX-AA-070-1980
NOx (mg/m <sup>3</sup> )	300	SEMESTRAL	Quimiluminiscencia Anexo 2
SO <sub>2</sub> (mg/m <sup>3</sup> )	80	SEMESTRAL	NMX-AA-55-1979
PARTICULAS (mg/m <sup>3</sup> )	50	SEMESTRAL	NMX-AA-10-SCFI-2001
ARSENICO SELENIO COBALTO NIQUEL MANGANESO ESTAÑO (mg/m <sup>3</sup> )	0.7*	SEMESTRAL	Espectrometría de absorción atómica. Anexos 3 y 4
CADMIO (mg/m <sup>3</sup> )	0.07	SEMESTRAL	Espectrometría de absorción atómica. Anexos 3 y 4
PLOMO CROMO total COBRE ZINC (mg/m <sup>3</sup> )	0.7*	SEMESTRAL	Espectrometría de absorción atómica. Anexos 3 y 4
MERCURIO (mg/m <sup>3</sup> )	0.07	SEMESTRAL	Espectrometría de absorción atómica con vapor frío Anexos 3 y 4

DIOXINAS Y FURANOS EQT (ng/m <sup>3</sup> ) Instalaciones de incineración nuevas	0.2	ANUAL	Cromatografía de gases acoplado a espectrometría de masas de alta resolución Anexo 5A
DIOXINAS Y FURANOS EQT (ng/m <sup>3</sup> ) Instalaciones de incineración existentes antes de la publicación de esta NOM.	0.5	ANUAL	Cromatografía de gases acoplado a espectrometría de masas de baja resolución Anexo 5B

Todos los valores están referidos a condiciones estándar: 1 atmósfera, base seca, 25°C y 7% de Oxígeno O<sub>2</sub>, de acuerdo a la NOM-085-SEMARNAT-1994.

\* Suma total metales pesados.

\*\*Todas las mediciones deben estar registradas en bitácora.

## 10. Evaluación de la conformidad

La Secretaría reconocerá las determinaciones analíticas que hayan sido muestreadas y analizadas por un laboratorio acreditado y aprobado conforme a las disposiciones legales aplicables.

## 11. Grado de concordancia con normas y lineamientos internacionales y con las normas mexicanas tomadas como base para su elaboración

Esta Norma Oficial Mexicana no concuerda con ninguna norma o lineamiento internacional, tampoco existen normas mexicanas que hayan servido de base para su elaboración.

## 12. Bibliografía

**12.1** Aseguramiento de la Calidad/Control de la Calidad Procedimientos para la Incineración de Residuos Peligrosos EPA/625/6-89/0.

**12.2** Exposure of man to dioxins: a perspective on industrial waste incineration. ISBN-8072-49. Reporte Técnico No. 49 (Exposición humana a dioxinas: una perspectiva sobre la incineración de residuos industriales).

**12.3** LaGrega Michael, Buckingham Phillip L., y Evans Jeffrey C. "Gestión de residuos tóxicos", Tratamiento, eliminación y recuperación de suelos. Vols. I y II, McGraw-Hill, México, 1996.

**12.4** Martínez Mondragón Jaime y Ortiz Monasterio Fernando (ERM-México, S.A. de C.V.) "Tecnología de control de Dioxinas y Furanos y un caso de estudio de muestreo", presentado en el Seminario Internacional sobre Incineración, México, agosto, 1998.

**12.5** Método 23 de la EPA.- "Determinación de policlorodibenzodioxinas y policlorodibenzofuranos provenientes de fuentes estacionarias".

**12.6** Standards of Performance for New Stationary Sources: Medical Waste Incinerators, 27 de febrero de 1995 [Estándares de Desempeño para Fuentes Fijas Nuevas: Incineradores de Residuos Médicos].

**12.7** Strong Brian and Copland Richard. "Summary of the Final New Source Performance Standards and Emission Guidelines for New and Existing Hospital/Medical/Infectious Waste Incinerators". Presentado en la 91a. Reunión Anual de la Air & Waste Management Association del 14 al 16 de junio de 1998 en San Diego, California, EUA pp. 9.

**12.8** Tchobanoglous George, Theisen Hilary y Vigil Samuel A., "Gestión integral de residuos sólidos", Vol. I y II, McGraw-Hill, México, 1996.

**12.9** Van Ruymbeke Claire. "Propuesta de Norma de Emisiones a la atmósfera por la incineración de Residuos Hospitalarios". Informe interno de distribución restringida para la Dirección General de Materiales, Residuos y Actividades Riesgosas del Instituto Nacional de Ecología. SEMARNAP, México, 1997.

**12.10** Directiva de la Comunidad Europea 2000/76/EC, relativa a la incineración de residuos. Parlamento Europeo. 28 de diciembre de 2000.

**12.11** Taylor, Phillip H., Barry Dellinger, and C. C. Lee (University of Dayton and USEPA), "Development of a thermal stability-based ranking of hazardous organic compound incinerability", Environmental Science and Technology. Vol. 24; Pág. 316-328. Marzo, 1990.

### 13. Observancia de la norma

La Secretaría a través de la Procuraduría Federal de Protección al Ambiente, los gobiernos de los estados, del Distrito Federal y de los municipios, en el ámbito de sus respectivas competencias y atribuciones, vigilarán el cumplimiento de la presente Norma Oficial Mexicana. El incumplimiento de la presente Norma Oficial Mexicana será sancionado conforme a lo dispuesto en la Ley General del Equilibrio Ecológico y la Protección al Ambiente, la Ley General para la Prevención y Gestión Integral de los Residuos, y demás ordenamientos jurídicos aplicables.

#### TRANSITORIOS

**PRIMERO.-** La presente Norma Oficial Mexicana entrará en vigor 60 días después de su publicación en el **Diario Oficial de la Federación**.

**SEGUNDO.-** Los límites máximos permisibles de emisión de dioxinas y furanos en incineradores existentes serán revisados quinquenalmente por la Secretaría y el Grupo de Trabajo de esta Norma Oficial Mexicana, tomando en consideración aspectos ambientales y de salud pública, de desarrollo tecnológico y la conveniencia de aprovechar la vida útil de las instalaciones existentes.

**TERCERO.-** A la entrada en vigor del Plan Nacional derivado de la obligatoriedad del Convenio de Estocolmo se revisarán las especificaciones aplicables a los equipos de monitoreo, particularmente de aquellos que determinen las emisiones de dioxinas y furanos, en los incineradores nuevos.

México, Distrito Federal, a los cinco días del mes de agosto de dos mil cuatro.- El Subsecretario de Fomento y Normatividad Ambiental de la Secretaría de Medio Ambiente y Recursos Naturales y Presidente del Comité Consultivo Nacional de Normalización de Medio Ambiente y Recursos Naturales, **Juan Rafael Elvira Quesada**.- Rúbrica.

#### ANEXO 1

### ESPECIFICACIONES Y PROCEDIMIENTOS DE PRUEBA PARA SISTEMAS DE MONITOREO CONTINUO EN EMISIONES (SMCE) DE MONOXIDO DE CARBONO (CO)

#### INDICE

1. Objetivo y campo de aplicación
2. Alcance y principio
3. Definiciones
4. Interferencias
5. Seguridad
6. Equipo y accesorios
7. Reactivos y materiales de referencia
8. Procedimiento de evaluación de desempeño
9. Control de calidad
10. Calibración y trazabilidad
11. Procedimiento de análisis
12. Cálculos
13. Especificaciones para pruebas de desempeño
14. Procedimiento alternativo para la prueba de exactitud relativa
15. Ejemplos de pruebas de desempeño
16. Bibliografía

#### 1. Objetivo y campo de aplicación

##### 1.1 Objetivo.

Establecer las Especificaciones y Procedimientos de Prueba requeridos para un Sistema de Monitoreo Continuo de Emisión (SMCE) utilizado para la determinación continua de la concentración (relación analito/matriz) de Monóxido de Carbono (CO) en los gases que fluyen en un ducto.

## 1.2 Aplicabilidad.

Estas Especificaciones aplican de manera obligatoria para Sistemas de Monitoreo Continuo de Emisiones (SMCE) de Monóxido de Carbono (CO).

Estas Especificaciones aplican para SMCE del tipo Extractivo o Estacionario.

Estas Especificaciones no están diseñadas para evaluar el desempeño de SMCE por periodos prolongados de tiempo, ni identifica técnicas específicas de calibración requeridas para evaluar su desempeño. El dueño de la fuente emisora y su operador, son los responsables de calibrar, mantener y operar de manera apropiada el SMCE.

Se podrá solicitar al dueño de la fuente emisora y operador, la evaluación del desempeño del SMCE en cualquier momento distinto a la prueba inicial.

## 2. Alcance y principio

### 2.1 Alcance.

Se establecen las Especificaciones y Procedimientos de Prueba para SMCE de:

Analito: Monóxido de Carbono (CO).

Número CAS: 630-80-0.

### 2.2 Principio.

Las presentes Especificaciones incluyen:

- Especificaciones de Instalación y Medición
- Especificaciones de Desempeño
- Procedimientos de Prueba
- Manejo de Datos

Se utilizan métodos de referencia, pruebas de error de calibración, pruebas de desplazamiento de calibración y pruebas de interferencia para evaluar el grado de conformidad con las presentes Especificaciones.

## 3. Definiciones

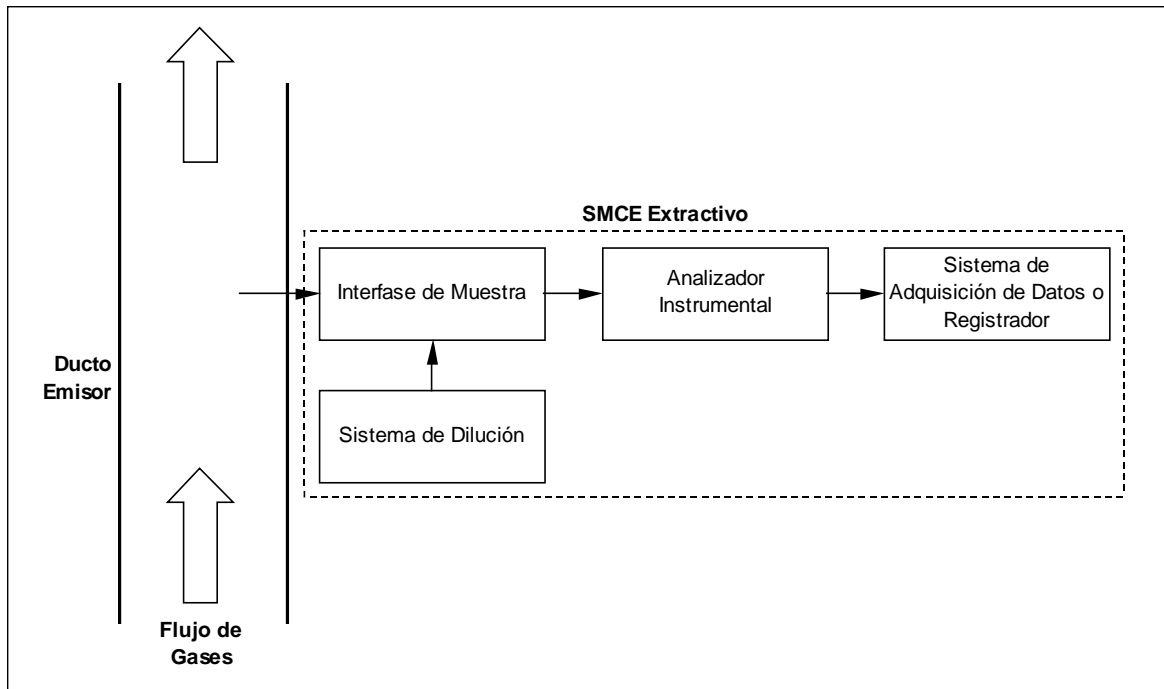
### 3.1 Sistema de Monitoreo Continuo de Emisiones (SMCE).

Es el total del equipo requerido para la determinación de la concentración de un analito o conjunto de analitos en una matriz gaseosa que pasa de manera continua por el elemento sensor. El Sistema de Monitoreo se conforma de 4 principales subsistemas: (1) Interfase de Muestra; (2) Analizador; (3) Dilutor, y (4) Registrador.

Los SMCE son divididos en dos categorías generales: (1) Extractivos, y (2) Estacionarios.

#### 3.1.1 SMCE Extractivo.

Aquellos que extraen muestra del ducto, la transportan, la acondicionan y la analizan. En ocasiones el acondicionamiento consiste en enfriamiento, eliminación de humedad por distintos mecanismos y eliminación de sólidos. Aquellos componentes de un Sistema de Monitoreo que realizan estas funciones forman parte de la Interfase de Muestra. En ocasiones se utilizan mecanismos de dilución controlada de muestra para ajustar la concentración del analito a magnitudes propias de detección. Los SMCE extractivos que no utilizan sistema de dilución se denominan del tipo Extracción Completa.



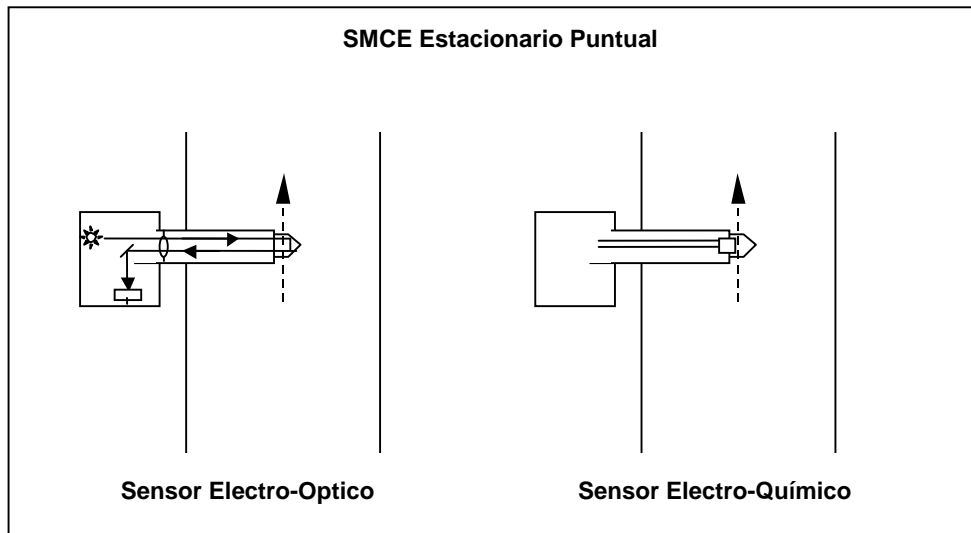
**Figura 1.-** Subsistemas de un SMCE Extractivo.

### 3.1.2 SMCE Estacionarios (De Detección en Sitio).

Aquellos que realizan la detección y cuantificación del analito dentro del ducto emisor y sin necesidad de extraer o tomar parte de la muestra. Existen dos tipos generales de SMCE Estacionarios: (1) Puntuales, y (2) de Paso.

#### 3.1.2.1 SMCE Estacionario Puntual.

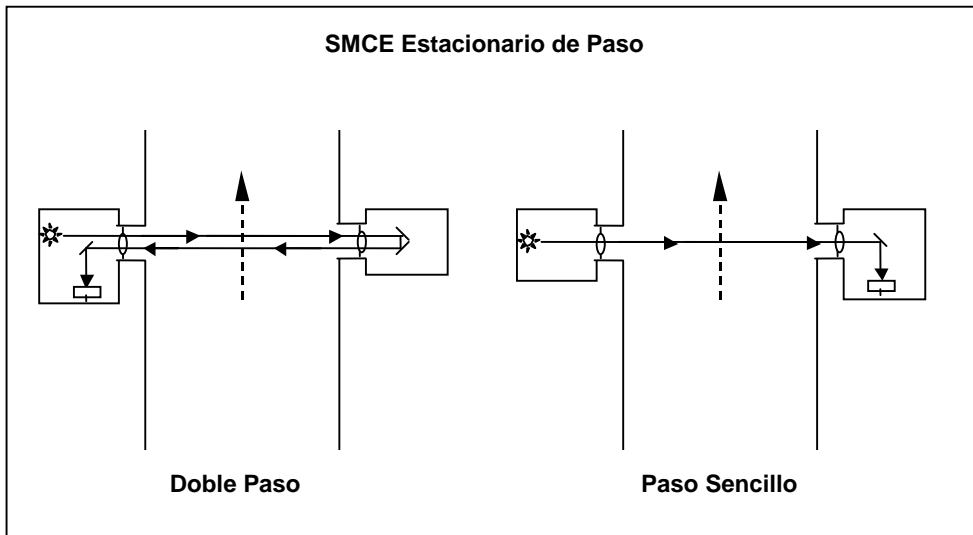
Aquel sistema que consiste de un sensor electro-químico o electro-óptico montado en la punta de una sonda que se introduce en el ducto. Cuando la detección se realiza con un sensor electro-óptico, la trayectoria de paso deberá ser menor o igual a un 10% del diámetro equivalente del ducto o chimenea para que sea considerado un SMCE Estacionario Puntual (de lo contrario ver SMCE Estacionario de Paso).



**Figura 2.-** Diagrama de SMCE Estacionario Puntual.

#### 3.1.2.2 SMCE Estacionario de Paso.

Los SMCE Estacionarios de Paso evalúan el analito a lo largo de un trayecto dentro del ducto (y no en un solo punto). Utilizan sensores electro-ópticos. Son sistemas que detectan y cuantifican el analito mediante la emisión de un haz de luz a lo largo de un trayecto dentro del ducto, y la interacción entre el analito y este haz de luz es utilizada para cuantificarlo. Los SMCE Estacionarios de Paso varían en función de la cantidad de veces en que un mismo haz de luz se hace pasar a través del trayecto del ducto seleccionado. Para que un SMCE sea considerado Estacionario de Paso, la trayectoria de paso deberá ser mayor a un 10% del diámetro equivalente del ducto o chimenea, sin embargo, en la presente Especificación se requiere que el 70% trayectoria de paso esté dentro del 50% del área transversal del ducto.



**Figura 3.-** Diagrama de SMCE Estacionario de Paso.

### 3.2 Desplazamiento de Calibración.

La diferencia entre la respuesta inicial del SMCE al calibrarlo inicialmente con un valor de referencia, y su respuesta al alimentar el mismo valor de referencia después de un determinado periodo de muestreo u operación sin llevar a cabo calibraciones intermedias, mantenimiento, reparación y/o apagado del sistema de muestreo.

### 3.3 Area Centroidal.

Es el área concéntrica que es geoméricamente similar a la sección transversal del ducto o chimenea.

### 3.4 Sistema de Adquisición de Datos o Registrador.

Parte o subsistema del SMCE que registra permanentemente los datos del analizador instrumental. Este sistema de adquisición de datos o registrador puede poseer capacidad de reducción de datos automática.

### 3.5 Sistema de Dilución.

Parte o subsistema del SMCE que utiliza diluye de manera controlada y cuantificada la muestra que es alimentada al analizador con el fin de reducir la concentración del analito a magnitudes propias de detección del analizador instrumental. El gas utilizado para diluir no interacciona con el gas muestreado y el elemento sensor.

### 3.6 Analizador Instrumental.

Parte o subsistema del SMCE que detecta y cuantifica el analito o grupo de analitos.

### 3.7 Exactitud Relativa (ER).

Es la diferencia absoluta promedio entre la concentración del analito determinada por el SMCE y aquella determinada por el Método de Referencia, más un coeficiente obtenido con un 97.5% de confianza de una serie de pruebas y dividido por el promedio de concentración obtenido en las distintas pruebas usando el Método de Referencia, o por el límite de emisión aplicable a la fuente.

### 3.8 Interfase de Muestra.

Parte o subsistema del SMCE utilizada para cualquiera de las siguientes funciones: (1) adquisición de muestra; (2) transporte de muestra; (3) acondicionamiento de muestra, y (4) protección del SMCE del efecto del efluente en el ducto.

### 3.9 Límite Superior de Medición o Registro (LSMR).



del ducto y la concentración en cualquier punto transversal ubicado a una distancia mayor a 1 metro de la pared del ducto, es mayor a un 10%.

#### 4. Interferencias

No establecidas

#### 5. Seguridad

Los procedimientos solicitados en estas Especificaciones pueden involucrar el uso de materiales, operaciones y equipos peligrosos. Estas Especificaciones pueden omitir la indicación de riesgos asociados a los procedimientos indicados, por lo que será responsabilidad del usuario el establecer prácticas de operación seguras antes de realizar estos procedimientos. Se recomienda consultar el manual de usuario del SMCE para tomar las debidas precauciones.

#### 6. Equipo y accesorios

##### 6.1 Especificaciones para el SMCE.

##### 6.1.1 Escala del Sistema de Adquisición de Datos o Registrador.

El rango de salida del Sistema de Adquisición de Datos o Registrador deberá incluir los valores de cero y alto nivel. El SMCE deberá ser capaz de medir los niveles de concentración bajo condiciones normales de operación del proceso, así como los picos de alta concentración de corta duración. Este doble rango de medición podrá ser logrado utilizando dos analizadores independientes de rango sencillo (uno de bajo y otro de alto rango de medición), o utilizando analizadores de multirango de medición (un solo analizador con la capacidad de medir en dos o más rangos distintos). En el caso de analizadores multirango, cuando la concentración detectada llegue y rebase el LSMR del rango inferior o uno intermedio, la operación del siguiente rango de medición deberá entrar de manera automática. Bajo aplicaciones en las que la concentración del analito sea consistentemente baja, se puede utilizar un SMCE de rango sencillo siempre y cuando se logren detectar y cuantificar los picos de alta concentración. En este caso se deberá seleccionar un valor apropiado de alto nivel que incluya estos picos.

Para SMCE de multirango, los rangos inferior y superior deberán poseer las siguientes características:

Rango	LSMR
Inferior	LSMR = 200 ppmv
Superior	LSMR = 3000 ppmv

**Tabla 1.-** Especificaciones para el LSMR en SMCE Multirango.  
LSMR (=) Límite Superior de Medición o Registro

Deberá preverse que no existan intervalos de concentración entre dos rangos inmediatos que no sean evaluados. Por ejemplo, no es admisible que un SMCE de dos rangos posea un rango de medición de 0 a 200 ppmv y el siguiente de 1 000 a 3 000 ppmv.

Si se utiliza un Registrador análogo, el registro de datos se deberá establecer de manera que el valor de alto nivel quede entre un 90 y un 100% de la escala máxima del Registrador. Este requerimiento puede ser inaplicable a Sistemas de Adquisición de Datos o Registradores digitales.

La división real de escala del Sistema de Adquisición de Datos o Registrador deberá ser equivalente a 0.5% del LSMR.

**6.1.2** El diseño del SMCE deberá permitir la determinación del desplazamiento de calibración en los valores de cero y alto nivel. Si lo anterior no es posible o fuese impráctico, el diseño deberá permitir la determinación del desplazamiento de calibración en un valor entre el cero y el equivalente al 20% del valor de alto nivel, y a un valor entre el 50 y el 100% del valor de alto nivel. En casos especiales, se podrá autorizar la evaluación del desplazamiento de calibración en un solo valor de concentración.

##### 6.1.3 Frecuencia de Medición y Almacenamiento o Registro de Datos.

El SMCE deberá de ser capaz de medir la concentración del analito al menos una vez cada 15 segundos. Una concentración promedio de estas lecturas debe calcularse y registrarse en al menos cada 15 minutos.

##### 6.1.4 Cálculo del Promedio Móvil Horario.

El SMCE debe calcular un Promedio Móvil Horario al menos cada 15 minutos, el cual es el promedio aritmético de los 4 valores más recientes de los registros de cada 15 minutos.

## **6.2 Otros Equipos y Accesorios.**

Aquellos requeridos por el Método de Referencia.

## **7. Reactivos y materiales de referencia**

### **7.1 Gases Patrón, Celdas de Gas Patrón y/o Filtros Opticos.**

Utilizar los Gases Patrón, Celdas de Gas Patrón y/o Filtros Opticos especificados por el fabricante del SMCE.

### **7.2 Reactivos y otros Materiales de Referencia.**

Aquellos requeridos por el Método de Referencia.

## **8. Procedimiento de evaluación de desempeño**

### **8.1 Especificaciones de Instalación y Sitio de Muestreo.**

#### **8.1.1 Instalación del SMCE.**

Instale el SMCE en un lugar accesible en el que la concentración del analito sea directamente representativa o pueda ser corregida de manera que represente el total de la emisión del proceso evaluado.

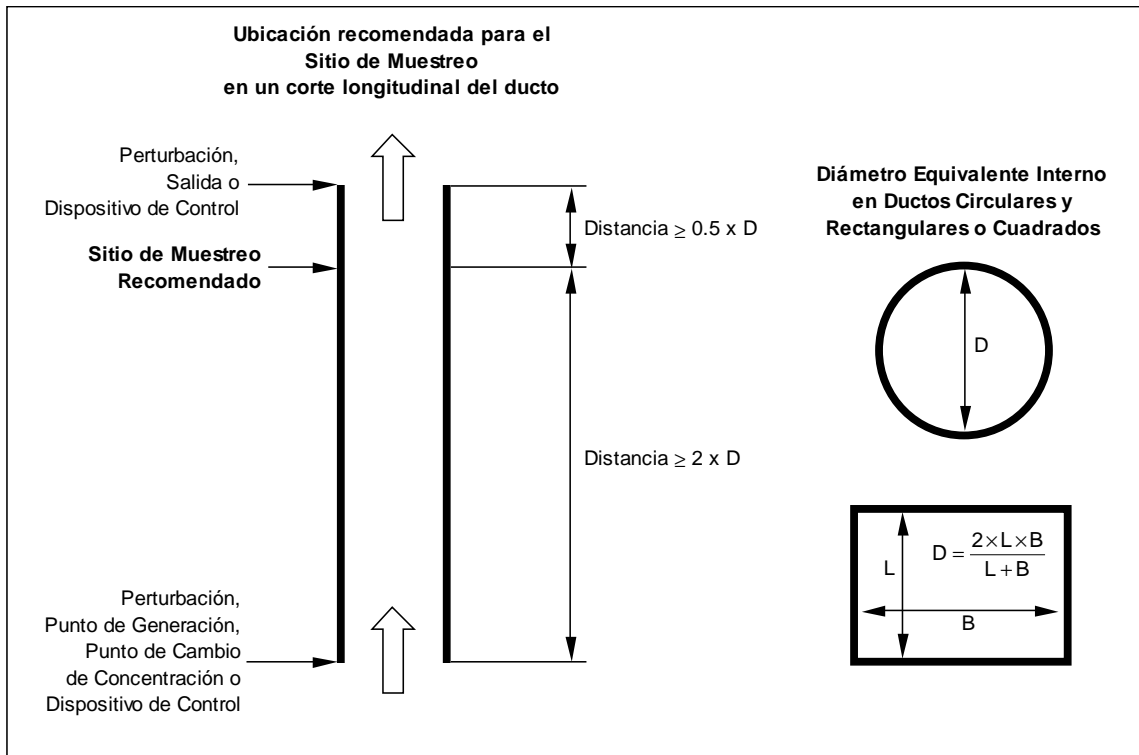
La ubicación óptima de la Interfase de Muestra de un SMCE Extractivo es determinada por varios factores, incluyendo la facilidad de acceso para efectuar las operaciones de calibración y mantenimiento, el grado de acondicionamiento requerido para la muestra, el nivel de representatividad respecto a la emisión total, y el grado con que se representan las situaciones reales de emisión.

Seleccione puntos de medición o trayectorias de paso representativas en sitios en que el SMCE pase la prueba de Exactitud Relativa (ver más adelante). Si la causa de que el SMCE no apruebe la prueba de Exactitud Relativa es el sitio de muestreo seleccionado, y resulta inaplicable una técnica de corrección de resultados, se podrá solicitar la reubicación del SCME en otro sitio de muestreo. En el siguiente inciso se indican distintos sitios de muestreo que propician la instalación apropiada.

#### **8.1.2 Sitio de Muestreo para el SMCE en un Corte Longitudinal del Ducto.**

Se sugiere que el sitio de muestreo en un corte longitudinal del ducto sea:

- (1)** al menos a una distancia equivalente a dos diámetros equivalentes de ducto recto sin perturbaciones después de una perturbación, algún dispositivo de control, el punto donde se genera el analito o cualquier otro punto en el que la concentración del analito cambie, y
- (2)** al menos a una distancia equivalente a medio diámetro equivalente de ducto recto sin perturbaciones de la salida del efluente gaseoso o de la entrada al dispositivo de control.



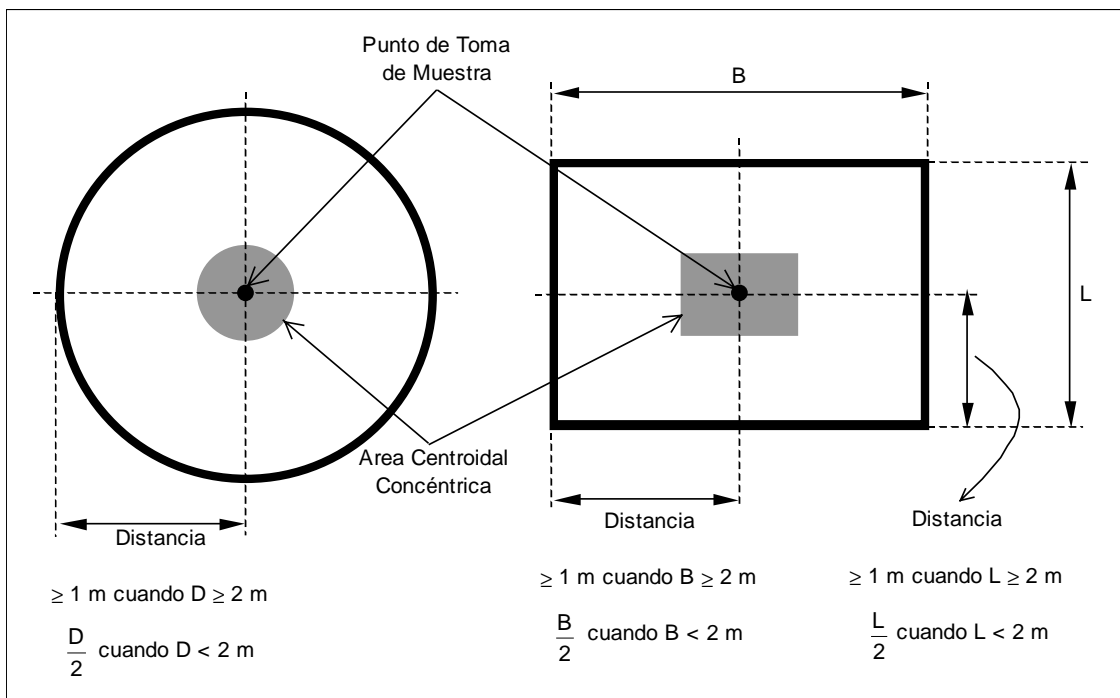
**Figura 5.-** Ubicación recomendada para el Sitio de Muestreo en un corte longitudinal del ducto  
El Sitio de Muestreo corresponde a la ubicación física del SMCE

**8.1.2** Sitio de Muestreo para el SMCE en un Corte Transversal del Ducto.

**8.1.2.1** Punto de Muestreo para SMCE Extractivo o Estacionario Puntual.

Se sugiere que el punto de muestreo en un corte transversal del ducto sea:

- (1) a una distancia mayor o igual a 1 metro de la pared del ducto, o
- (2) centrado dentro del ducto.

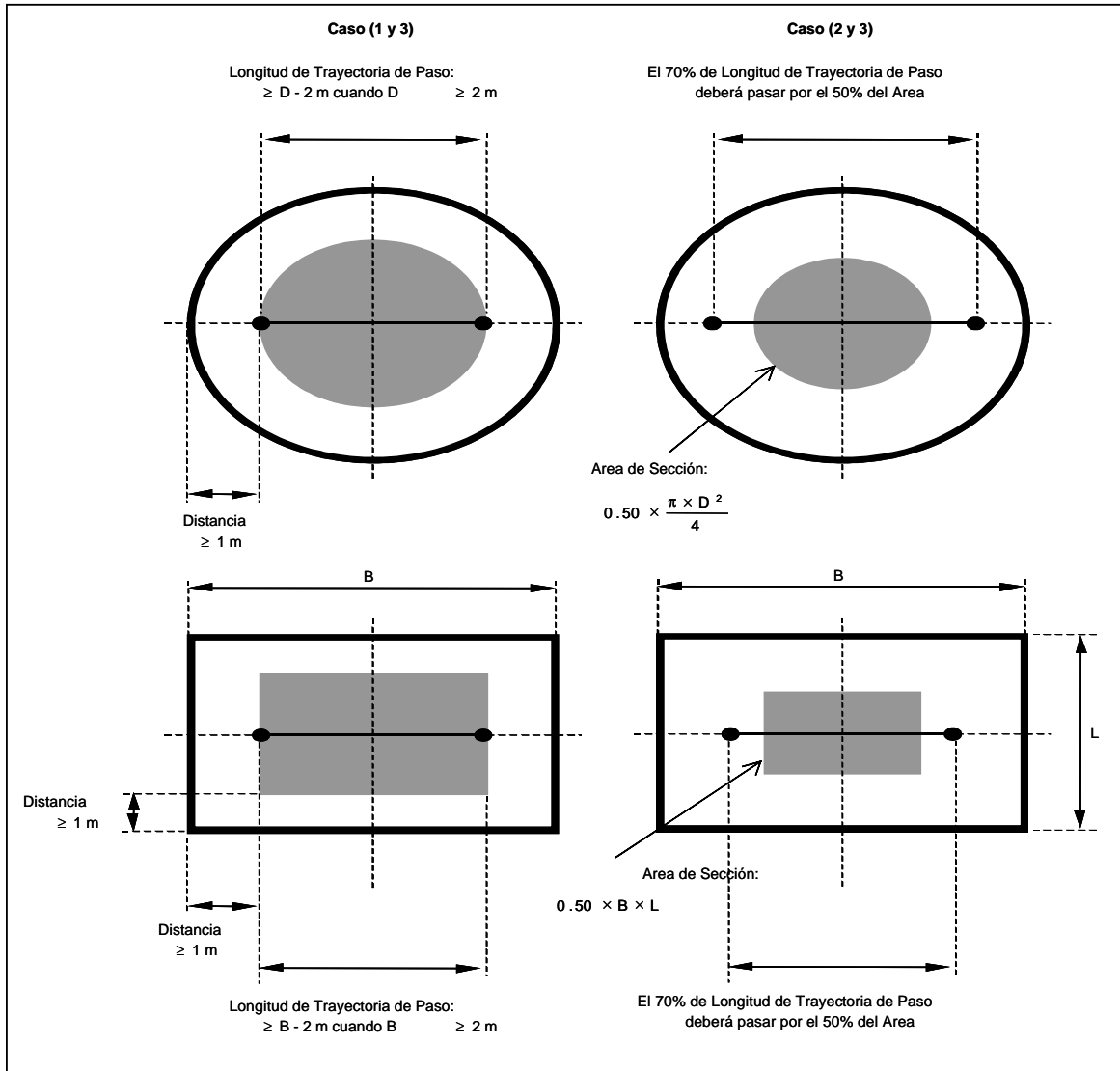


**Figura 6.-** Ubicación recomendada para el punto de muestreo en un corte transversal del ducto

### 8.1.2.2 Trayectoria de Medición para SMCE Estacionario de Paso.

Se sugiere que la trayectoria de medición efectiva en un corte transversal del ducto sea:

- (1) totalmente dentro de un área concéntrica delimitada por una línea a 1 metro de las paredes del ducto;
- (2) que el 70% de la trayectoria de paso esté dentro del 50% del área transversal del ducto, o
- (3) esté localizada dentro de cualquier parte del área concéntrica del ducto.



**Figura 7.-** Trayectoria de Medición efectiva recomendada en corte transversal del ducto

### 8.1.3 Criterios para Ubicación de SMCE en Función a otros Sistemas de Monitoreo Continuo o Intermitentes.

Cuando se instalen otros Sistemas de Monitoreo Continuos o Intermitentes para la medición de parámetros o compuestos necesarios para la corrección de los resultados generados por el SMCE, como son el  $O_2$  o  $CO_2$  para corrección por dilución, o el contenido de humedad para la corrección de resultados de concentración medidos en base húmeda<sup>1</sup> a base seca, ambos sistemas deberán ser instalados en el mismo sitio de muestreo. En caso de no ser posible, estos sistemas podrán ser instalados en sitios de muestreo distintos siempre y cuando estos sitios no estén estratificados y que no existan fugas que permitan la dilución de los gases entre ambos sitios.

<sup>1</sup> Generalmente los SMCE Estacionarios realizan la detección y cuantificación del analito en base húmeda. Adicionalmente, cuando el SMCE es Extractivo, y el analito interacciona con el agua en fase líquida, la Interfase de Muestra resuelve el problema de interferencia en tres formas distintas: (1) elimina la humedad sin necesidad de condensarla, o (2) utiliza un sistema dilutor que enfría el gas pero evita la condensación por dilución, o; (3) mantiene el gas caliente prohibiendo la condensación del agua a lo largo de todo el Sistema de Monitoreo. En los últimos dos casos, el SMCE determina la concentración en base húmeda.

**8.1.4 Sitio de Muestreo y Puntos Transversales para la Prueba por Método de Referencia.****8.1.4.1 Seleccione un punto de muestreo que esté ubicado en:**

(1) al menos a una distancia equivalente a dos diámetros equivalentes de ducto recto sin perturbaciones después de una perturbación, algún dispositivo de control, el punto donde se genera el analito o cualquier otro punto en el que la concentración del analito cambie, y

(2) al menos una a una distancia equivalente a medio diámetro equivalente de ducto recto sin perturbaciones de la salida del efluente gaseoso o de la entrada al dispositivo de control.

Cuando los cambios de concentración del contaminante se atribuyen únicamente a dilución por fugas (por ejemplo, fugas en un recuperador de calor); se puede usar como criterio de ubicación medio diámetro equivalente en vez de los dos diámetros equivalentes requeridos.

La ubicación del sitio de muestreo del SMCE y del Método de Referencia no tiene que ser la misma.

**8.1.4.2 Seleccione puntos transversales que aseguren la adquisición de muestras representativas en el área transversal del ducto. Los requerimientos mínimos son los siguientes:**

(a) establezca una "línea de medición" que pase por el centro y en dirección a cualquier posible estratificación;

(b) si esta línea interfiere con la medición del SMCE, desplace la línea 30 centímetros o una distancia equivalente al 5% del diámetro equivalente del ducto, la que resulte menor;

(c) ubique tres puntos transversales a 16.7, 50.0 y 83.3% de la línea de medición;

(d) si la línea de medición es mayor a 2.4 metros y no se espera estratificación, los puntos podrán ser fijados a 0.4, 1.2 y 2.0 metros de la pared interna del ducto (esta opción no podrá ser utilizada después de lavadores húmedos o en puntos en donde se unen dos corrientes con distintas concentraciones del analito), y

(e) aquellos puntos transversales que resulten a una distancia menor a 3 centímetros de la pared, deberán ser ajustados a 3 centímetros de la pared.

**8.1.4.3 Procedimiento de Prueba de Estratificación.**

Para determinar si existe estratificación en el efluente, se utiliza un sistema de dos sondas. Una sonda es ubicada en el centro del ducto y es utilizada únicamente para determinar si existen cambios significativos de concentración en el proceso (sonda de "referencia"), mientras que la otra es utilizada para determinar la concentración del gas en 12 puntos transversales seleccionados de acuerdo a la NMX-AA-009 (sonda de "muestreo"), respetando la distancia de 3 centímetros desde la pared (criterio indicado en el inciso anterior). Determine la concentración en cada punto transversal ( $C_i$ ) registrando adicionalmente la concentración registrada simultáneamente en la sonda de referencia ( $C_{REF,i}$ ).

Calcule la diferencia absoluta entre ambos valores para cada punto transversal con la siguiente ecuación:

$$C^*_{i} = |C_i - C_{REF,i}| \quad \text{Ecuación 1}$$

Donde:

$C^*_{i}$  = Diferencia de concentraciones corregidas por la referencia para cada punto transversal número "i".

$C_i$  = Concentración registrada en punto transversal número "i".

$C_{REF,i}$  = Concentración en sonda de referencia durante la medición en el punto transversal número "i"

Calcule la concentración promedio en el ducto:

$$C_{PROM} = \frac{\sum_{i=1}^N C_i}{N} \quad \text{Ecuación 2}$$

Donde:

$C_{PROM}$  = Concentración promedio en el ducto.

$C_i$  = Concentración registrada en punto transversal número "i".

N = Número total de puntos transversales.

Determine si existe estratificación calculando la diferencia absoluta en forma porcentual y comparándola contra el criterio de rechazo de 10%:

$$\text{Si } \frac{C_i}{C_{\text{PROM}}} \times 100\% > 10 \quad \text{entonces existe estratificación.}$$

La siguiente tabla presenta un ejemplo del cálculo para la prueba de estratificación.

Punto Transversal No. "i"	C <sub>i</sub> (ppmv)	C <sub>REF,i</sub> (ppmv)	C* <sub>i</sub> (ppmv)	$\frac{C_i}{C_{\text{PROM}}} \times 100\%$ (%)	Se Detecta Estratificación
1	102	100	2	1.38	NO
2	98	92	6	4.13	NO
3	93	91	2	1.38	NO
4	142	158	16	11.01	SI
5	165	165	0	0.00	NO
6	142	141	1	0.69	NO
7	142	143	1	0.69	NO
8	143	143	0	0.00	NO
9	125	122	3	2.06	NO
10	178	183	5	3.44	NO
11	201	200	1	0.69	NO
12	213	203	10	6.88	NO
Promedio	C <sub>PROM</sub> = 145.33				

**Tabla 2.-** Ejemplo numérico de la Prueba de Estratificación

Cuando exista estratificación, esto es cuando uno o más de los puntos transversales así lo indiquen, se deberá omitir utilizar el criterio 0.4, 1.2 y 2.0 metros en ductos con diámetro equivalente mayor a 2.4 metros, y se deberá utilizar en estos casos el criterio de 16.7, 50.0 y 83.3% sobre la línea de medición.

Se pueden utilizar otros puntos transversales de muestreo bajo previa autorización.

## 8.2 Preparativos para Prueba.

Instale el SMCE y prepare el sistema de medición para el Método de Referencia conforme a las indicaciones anteriores.

## 8.3 Procedimiento de Prueba para la Evaluación del Desplazamiento de Calibración (DC).

### 8.3.1 Periodo de Prueba para DC.

Mientras el proceso esté operando bajo condiciones normales de operación o con cargas mayores o iguales a un 50% de su carga normal de operación, determine el desplazamiento en la calibración en intervalos de 24 horas durante 7 días consecutivos, haciendo uso de los procedimientos indicados en los dos siguientes incisos.

**8.3.2** El propósito de la prueba de Desplazamiento de Calibración es demostrar la habilidad del SMCE para mantener su calibración durante un periodo determinado de tiempo. Por esto, es necesario que cuando el SMCE posea calibración periódica de manera automática o manual, las pruebas de Desplazamiento de Calibración se deberán efectuar antes de estos ajustes, o llevadas a cabo de manera que se evalúe el Desplazamiento de manera apropiada.

**8.3.3** Realice la prueba de Desplazamiento de Calibración en los dos niveles de concentración especificados en el inciso 6.1.2. Introduzca al SMCE los Gases Patrón, Celdas de Gas Patrón o Filtros Ópticos certificados. Registre el valor de respuesta del SMCE y calcule el Coeficiente de Desplazamiento para cada nivel en el que se haya realizado la prueba (cero y alto nivel).

$$DC_i = \frac{|C_i - C_{PATRON,i}|}{LSMR} \times 100\% \quad \text{Ecuación 3}$$

Donde:

$DC_i =$	Coefficiente de Desplazamiento de Calibración obtenido para el Gas Patrón "i" o Celda Patrón "i" o Filtro Optico "i".
$C_i =$	Respuesta del SMCE ante la alimentación del Gas Patrón "i" o Celda Patrón "i" o Filtro Optico "i", después de 24 horas.
$C_{PATRON,i} =$	Concentración del analito en el Gas Patrón "i" o Celda Patrón "i" o Filtro Optico "i".
$LSMR =$	Límite Superior de Medición o Registro.

**Nota:** se deberá ser congruente con las unidades de concentración usadas para  $C_i$ ,  $C_{PATRON,i}$  y  $LSMR$ .

#### 8.4 Procedimiento de Prueba para la Evaluación de la Exactitud Relativa (ER).

##### 8.4.1 Periodo de Prueba para ER.

Realice la prueba ER mientras el proceso esté operando bajo condiciones normales de operación o con cargas mayores o iguales a un 50% de su carga normal de operación. La prueba ER puede llevarse a cabo de manera simultánea a la prueba DC.

##### 8.4.2 Método de Referencia para la Determinación de Monóxido de Carbono en los Gases que Fluyen en un Ducto.

###### 8.4.2.1 Objetivo, Principio y Aplicabilidad

###### 8.4.2.1.1 Objetivo.

Determinar la concentración de monóxido de carbono (CO) en los gases que fluyen en un ducto.

###### 8.4.2.1.2 Principio.

Una muestra gaseosa es extraída del ducto de manera integral o continua de una corriente gaseosa. Parte de la muestra es transportada a un analizador instrumental (o varios) para el análisis del contenido de monóxido de carbono (CO). Los principios instrumentales comúnmente utilizados para la detección del CO son la absorción de radiación en la banda infrarroja (rayo infrarrojo no dispersivo), y potenciometría (la diferencia de potencial generado en una celda electroquímica).

###### 8.4.2.1.3 Aplicabilidad.

Este método es aplicable para la determinación de la concentración de monóxido de carbono en condiciones diluidas (generalmente determinado en ppmv).

###### 8.4.2.2 Rango y Sensibilidad.

###### 8.4.2.2.1 Rango.

El rango es determinado por el diseño del Analizador Instrumental así como su Sistema de Adquisición de Datos, Indicador o Registrador. Para este método, la parte del rango es asignada por la selección del LSMR del sistema de medición. Se recomienda que el LSMR del sistema sea seleccionado de manera que la concentración promedio de CO no sea menor a un 20% del valor del LSMR. Si en algún caso el LSMR es rebasado por la concentración de gas muestra, la medición será inválida.

El rango mínimo requerido es de 0 a 1 000 ppmv.

###### 8.4.2.2.2 Sensibilidad.

La sensibilidad máxima aceptable para un analizador de 0 a 1 000 ppmv (LSMR = 1 000 ppmv) es de 20 ppmv (equivalente a 2% del LSMR).

###### 8.4.2.3 Normas de Referencia.

No aplica.

###### 8.4.2.4 Definiciones y Nomenclatura.

Igual a inciso 3.

###### 8.4.2.5 Interferencias.

Para el caso de un analizador por Rayo Infrarrojo No Dispersivo, cualquier sustancia que absorba energía en la banda infrarroja puede llegar a interferir hasta cierto alcance. Por ejemplo, para equipos que midan en un rango de 1500 y 3000 ppmv de CO, las relaciones de discriminación para el agua (H<sub>2</sub>O) y bióxido de carbono (CO<sub>2</sub>) son 3.5% H<sub>2</sub>O por 7 ppmv CO y 10% CO<sub>2</sub> por 10 ppmv CO, respectivamente. Para equipos que midan

en un rango de 0 a 100 ppmv, las relaciones de interferencias pueden ser tan altas como 3.5% H<sub>2</sub>O por 25 ppmv CO y 10% CO<sub>2</sub> por 50 ppmv CO. El uso de acondicionadores de muestra y filtro de correlación de gases, son comúnmente utilizados con este tipo de analizadores.

Para analizadores por celda electroquímica, el gas que comúnmente genera interferencia con el CO es el hidrógeno molecular (H<sub>2</sub>), por lo que se debe de procurar no utilizar este principio de medición en sistemas con alto contenido de este gas (por ejemplo sistemas con gases de reducción). Existen celdas electroquímicas en el mercado que poseen una relativa compensación por la presencia del hidrógeno.

#### **8.4.2.6 Especificaciones de Desempeño del Sistema de Medición.**

##### **8.4.2.6.1 Error de Calibración (EC).**

Deberá ser menor a  $\pm 2\%$  del LSMR para calibraciones de cero, niveles medio y alto.

##### **8.4.2.6.2 Desviación por Interfase de Muestra.**

Deberá ser menor a  $\pm 5\%$  del LSMR para calibraciones de cero, niveles medio y alto.

##### **8.4.2.6.3 Desplazamiento de Cero.**

Deberá ser menor a  $\pm 3\%$  del LSMR para el periodo de tiempo de cada corrida (para Infrarrojo No Dispersivo se permite un 10% en 8 h).

##### **8.4.2.6.4 Desplazamiento de Calibración (Valor de Alto Nivel).**

Deberá ser menor a  $\pm 3\%$  del LSMR para el periodo de tiempo de cada corrida (para Infrarrojo No Dispersivo se permite un 10% en 8 h).

#### **8.4.2.7 Equipo.**

##### **8.4.2.7.1 Sistema de Muestreo Integral.**

###### **8.4.2.7.1.1 Sonda.**

Fabricada de acero inoxidable o vidrio borosilicato. Para eliminar la carga de partículas del gas, la sonda podrá poseer un filtro dentro o fuera del ducto (por ejemplo, un tapón de fibra de vidrio, acero inoxidable poroso, etc.). Se podrá utilizar algún otro material para la fabricación de la sonda, siempre y cuando éste sea inerte a los gases presentes en el ducto, y que sea resistente a altas temperaturas.

###### **8.4.2.7.1.2 Condensador o Acondicionador de Gases.**

Un condensador enfriado por aire, agua o cualquier otro mecanismo (por ejemplo, placa de resistencia eléctrica). Capaz de eliminar la humedad del gas a un nivel en que ya no interfiera en la operación de la bomba, rotámetro e instrumento de medición.

###### **8.4.2.7.1.3 Válvula.**

Para regular el flujo de gas se requiere de una válvula de aguja o equivalente.

###### **8.4.2.7.1.4 Bomba.**

Para transportar el gas a la bolsa flexible se requiere de una bomba de diafragma o equivalente, la cual deberá ser hermética. Se podrá colocar un tanque de supresión para evitar el efecto pulsante de la bomba sobre el rotámetro. Cuando se utilice un tren de muestreo en que el gas pase por la bomba, ésta no podrá utilizar agua, aceite o algún otro fluido que entre en contacto con el gas muestreado.

###### **8.4.2.7.1.5 Rotámetro.**

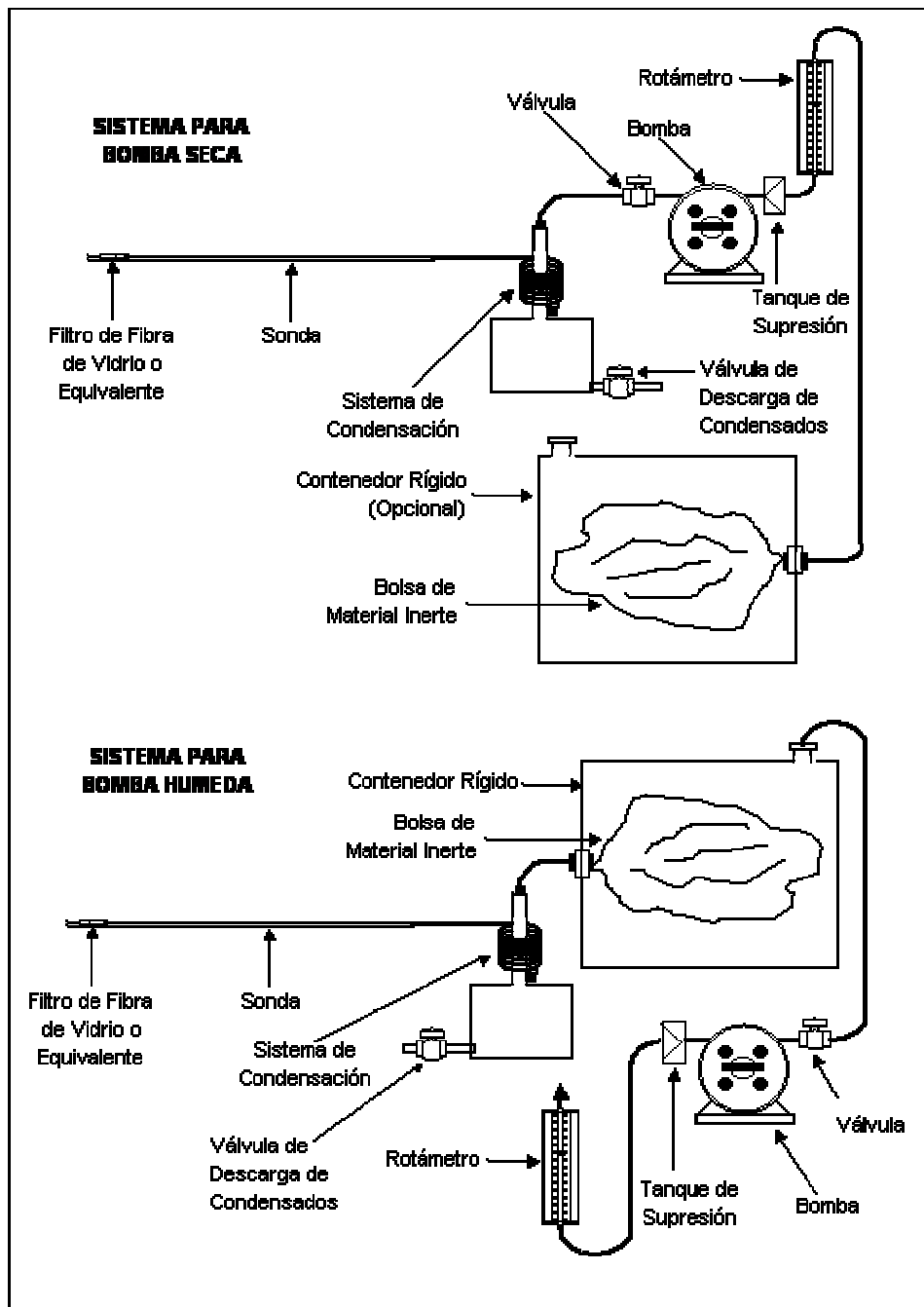
Un rotámetro o equivalente, capaz de medir flujo dentro de un 2%. Se recomiendan flujos entre 500 y 1000 cm<sup>3</sup>/min.

###### **8.4.2.7.1.6 Bolsa Flexible.**

Una bolsa hermética hecha de plástico (i.e., Tedlar, Mylar, PTFE) o plástico con cubierta de aluminio (i.e., Mylar Aluminizado), o equivalente. Deberá tener una capacidad de almacenamiento acorde al flujo de gas y tiempo total de muestreo seleccionados. Se recomiendan capacidades entre 55 y 90 litros. Para realizar una prueba de hermeticidad en la bolsa, conecte un manómetro de columna de agua y presurice la bolsa a una presión de 5 a 10 cm de H<sub>2</sub>O (2 a 4" H<sub>2</sub>O). Mantenga la bolsa así durante 10 minutos. Cualquier desplazamiento en la columna indicará fuga(s) en la bolsa. Como procedimiento alternativo se puede realizar un presurizando de igual manera (sin incluir el manómetro), y esperar por una noche; si la bolsa se desinfla, entonces existe fuga.

###### **8.4.2.7.1.7 Manómetro.**

Para pruebas de hermeticidad en bolsas flexibles se utilizará un manómetro tipo "U" con columna de 30 cm. H<sub>2</sub>O. Para pruebas de hermeticidad en el tren de muestreo se utilizará un manómetro tipo "U" con columna de 76 cm de Hg.

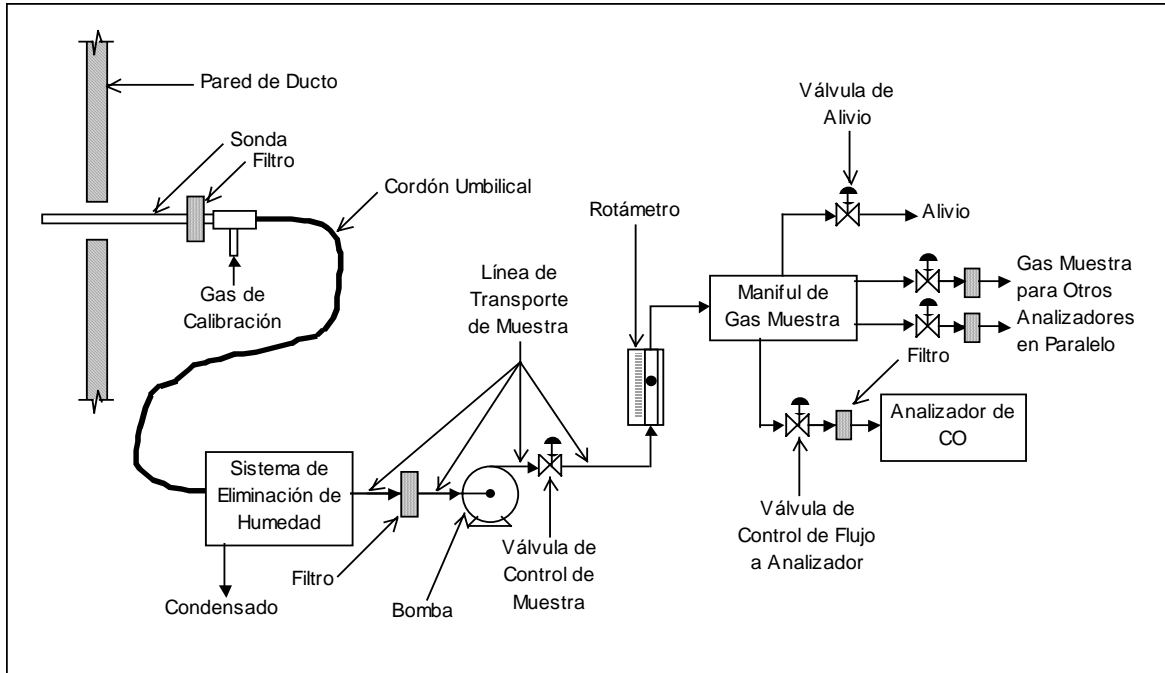


**Figura 8.-** Sistema de Muestreo Integral apropiado para Método de Referencia para CO

Algunos de los elementos del diagrama no son estrictamente requeridos o pueden ser reemplazados por elementos equivalentes.

**8.4.2.7.2 Sistema de Medición Continua.**

Cualquier sistema de medición para CO que cumpla con las especificaciones dictadas en este método (ver siguiente Figura).



**Figura 9.-** Sistema de Muestreo Continuo apropiado para Método de Referencia para CO

Algunos de los elementos del diagrama no son estrictamente requeridos o pueden ser reemplazados por elementos equivalentes.

**8.4.2.7.2.1 Sonda.**

Igual a Sonda de Sistema de Muestreo Integral.

**8.4.2.7.2.2 Analizador Instrumental.**

Un analizador capaz de determinar la concentración de CO en forma continua. El analizador deberá cumplir con las especificaciones de desempeño dictadas en el inciso 8.4.2.6 de este Método de Referencia. Se deberá asignar un dispositivo de medición de flujo apropiado para el control del flujo alimentado al analizador (por ejemplo, rotámetro). En caso de que el analizador sea insensible al flujo volumétrico, el dispositivo de flujo puede ser eliminado del sistema.

**8.4.2.7.2.3 Trampa de Bióxido de Carbono.**

Como aditamento adicional cuando se utilice el principio de medición por Infrarrojo No Dispersivo sin filtro de correlación de gases, se podrá utilizar una trampa o tubo que contenga ascarita (adsorbente de  $\text{CO}_2$ ) ubicado después del acondicionador de muestra (sistema de eliminación de humedad) con el fin de reducir los posibles efectos de interferencia. Cuando se utilice esta trampa, los resultados de CO deberán corregirse en función al contenido de  $\text{CO}_2$  en los gases.

**8.4.2.7.2.4 Gases Patrón para Calibración.**

Los gases de calibración para analizadores de CO, deberán ser CO balance  $\text{N}_2$ . Para el gas de calibración cero deberá utilizar nitrógeno de alta pureza. Se recomienda que la concentración del gas utilizado para la calibración de alto nivel no exceda por 1.5 veces el límite máximo permisible de emisión del ducto evaluado. Adicionalmente se recomienda que el gas de calibración de alto nivel se encuentre en un valor aproximado (pero siempre por debajo) del LSMR del equipo. También, se recomienda poseer mezclas con concentraciones de CO equivalentes a 30 y 60% el LSMR cuando el principio instrumental utilizado sea conocido por tener desviaciones de linealidad (por ejemplo, Rayo Infrarrojo No Dispersivo). De los criterios

anteriores, se da mayor prioridad al criterio de 1.5 veces el Límite de Emisión, sin embargo, este valor no podrá ser mayor al LSMR del sistema de medición.

#### 8.4.2.7.2.5 Condensador o Acondicionador de Gases.

Igual a Sonda de Sistema de Muestreo Integral.

#### 8.4.2.8 Procedimiento para la Evaluación del Desempeño del Sistema de Medición.

##### 8.4.2.8.1 Error de Calibración (EC).

Instale el equipo en un lugar seguro y de acuerdo al sistema de medición mostrado en la Figura 8 o 9 o algún sistema análogo propio para el muestreo. Asegúrese de que el sitio de instalación no posea en exceso humedad, vibraciones, ruido y fenómenos que puedan dañar tanto al sistema de medición como al personal de muestreo. Encienda los equipos, ajústelos y espere al menos el tiempo indicado en el manual del equipo analizador para que éste se encuentre acondicionado y listo para operar. Realice la siguiente prueba de hermeticidad: tapando la entrada al sistema de medición, se deberá verificar que el flujo volumétrico disminuya a cero en la entrada al analizador, o bien, aprobando la prueba de desempeño para Desviación por Interfase de Muestra. Calibrar el analizador en la secuencia que el responsable técnico considere apropiada, y con la alimentación de los gases directamente al analizador instrumental (sin hacerlos pasar por la Interfase de Muestra).

Calcule el Error de Calibración para cada Gas de calibración utilizado, con la siguiente ecuación:

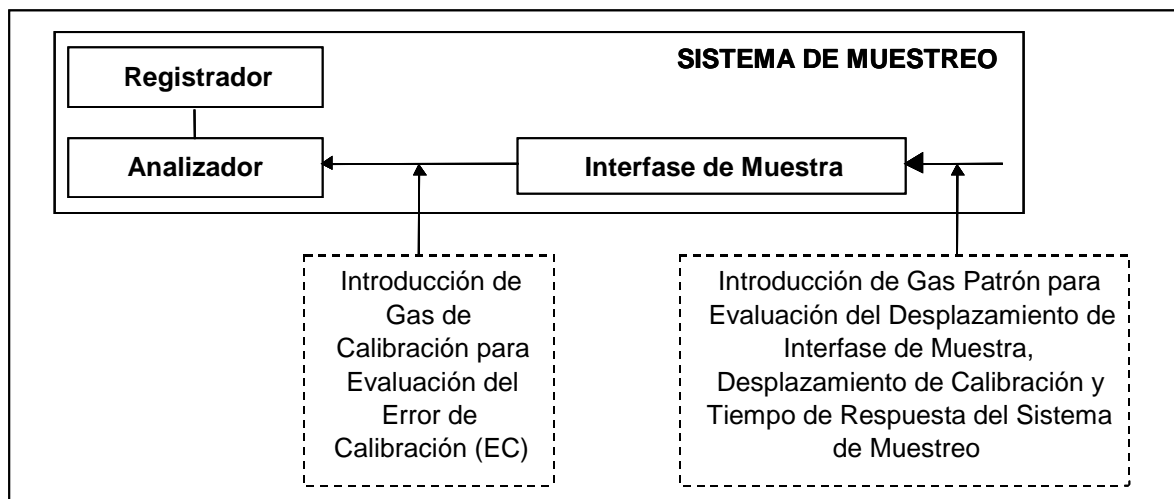
$$EC = \frac{|C_A - C_{PATRON}|}{LSMR} \times 100\% \quad \text{Ecuación 4}$$

Donde:

- EC = Error de Calibración, (%)
- $C_A$  = Concentración de respuesta del analizador al introducir el Gas Patrón directo al analizador instrumental (una vez efectuados todos los ajustes en el instrumento).
- $C_{PATRON}$  = Concentración Real del Gas Patrón.
- LSMR = Límite Superior de Medición o Registro.

**Nota:** se deberá ser congruente con las unidades de concentración usadas para  $C_A$ ,  $C_{PATRON}$ , y LSMR.

**Nota:** el Error de Calibración (EC) se evalúa para cada Gas de Calibración utilizado (cero, nivel medio y alto).



**Figura 10.-** Ubicación de Sitios para introducción del Gas Patrón para la evaluación del Desempeño del Sistema Instrumental.

Criterio de Aceptación: EC para cada Gas Patrón deberá ser menor a  $\pm 2\%$  para aceptar los resultados.

##### 8.4.2.8.2 Desviación por Interfase de Muestra (DIM).

Se utilizan únicamente dos gases de calibración para esta prueba: (1) el Cero, y (2) el nivel Medio o Alto, dependiendo de cuál posea la concentración más cercana a la concentración del gas muestra. Introduzca el gas de calibración de Alto (o Medio) Nivel en la punta de la sonda de muestreo o en la punta del umbilical (la sonda puede ser excluida del sistema para esta prueba), y registre la concentración mostrada por el sistema. Introduzca el gas de calibración Cero y registre la concentración mostrada por el analizador. Durante la ejecución de esta prueba, el sistema de muestreo deberá operar en la forma normal de muestreo, no realice ningún cambio en el sistema de muestreo a menos que sean aquéllos necesarios para obtener un apropiado flujo volumétrico de gas de calibración a la entrada del analizador. En caso de existir algún tipo de fuga significativa (mala instalación, cordón umbilical roto, etc.), ésta generará un rechazo por desviación significativa. La fuga deberá corregirse y volverse a efectuar la prueba.

Efectúe esta prueba antes de comenzar el muestreo y al terminarlo.

Calcule la Desviación por Interfase de Muestra con la siguiente ecuación:

$$DIM_{INICIAL} = \frac{|C_{SI} - C_A|}{LMSR} \times 100\% \quad \text{Ecuación 5}$$

$$DIM_{FINAL} = \frac{|C_{SF} - C_A|}{LMSR} \times 100\% \quad \text{Ecuación 5}$$

Donde:

- $DIM_{INICIAL}$  = Desviación por Interfase de Muestra Inicial, (%).
- $DIM_{FINAL}$  = Desviación por Interfase de Muestra Final, (%).
- $C_A$  = Concentración de respuesta del analizador al introducir el Gas Patrón directo al analizador instrumental (una vez efectuados todos los ajustes en el instrumento).
- $C_{SI}$  = Concentración de respuesta del analizador al introducir el Gas Patrón por la Interfase de Muestra al inicio del Muestreo.
- $C_{SF}$  = Concentración de respuesta del analizador al introducir el Gas Patrón por la Interfase de Muestra al término del Muestreo.
- $LMSR$  = Límite Superior de Medición o Registro.

**Nota:** ser congruente con las unidades de concentración usadas para  $C_A$ ,  $C_{SI}$ ,  $C_{SF}$ , y  $LMSR$ .

**Nota:** la Desviación por Interfase de Muestra (DIM) Inicial y Final se puede evaluar para cada Gas de Calibración utilizado (cero, nivel alto o medio).

Durante la ejecución de la prueba de DIM, el responsable técnico podrá en forma opcional, determinar el tiempo de respuesta del sistema de la siguiente manera: cuando se efectúe la prueba del gas de calibración de Cero y Nivel Alto (o Medio), se mide el tiempo que toma el analizador en alcanzar el 95% de la respuesta estable desde el momento en que se introdujo el gas al sistema, y el tiempo mayor encontrado entre ambos gases (Cero y Nivel Alto o Medio), será considerado como el tiempo de respuesta del sistema.

Criterio de Aceptación: las DIM Inicial y Final deberán ser menor a  $\pm 5\%$  para aceptar los resultados.

#### 8.4.2.8.3 Desplazamiento de Calibración (DC).

Con los resultados de la prueba de DIM, calcule el Desplazamiento de Calibración con la siguiente ecuación:

$$DC = \frac{|C_{SF} - C_{SI}|}{LMSR} \times 100\% \quad \text{Ecuación 5}$$

Donde:

- DC = Desplazamiento de Calibración, (%).
- $C_{SI}$  = Concentración de respuesta del analizador al introducir el Gas Patrón por la Interfase de Muestra al inicio del Muestreo.
- $C_{SF}$  = Concentración de respuesta del analizador al introducir el Gas Patrón por la Interfase de Muestra al término del Muestreo.
- $LMSR$  = Límite Superior de Medición o Registro.

**Nota:** ser congruente con las unidades de concentración usadas para  $C_{SI}$ ,  $C_{SF}$ , y  $LMSR$ .

**Nota:** el Desplazamiento se evalúa para cada Gas de Calibración utilizado (cero y nivel alto o medio).

Criterio de Aceptación: el DC para cada Gas Patrón deberá ser menor a  $\pm 3\%$  para aceptar los resultados.

(Continúa en la Segunda Sección)

## SEGUNDA SECCION

### SECRETARIA DE MEDIO AMBIENTE Y RECURSOS NATURALES

(Viene de la página 36 de la Primera Sección)

#### 8.4.2.9 Procedimiento de Muestreo.

##### 8.4.2.9.1 Muestreo Integral Puntual.

El punto de muestreo deberá ser ubicado en el centro de un corte transversal del ducto, o bien, cuando el ducto posea un diámetro equivalente mayor a 2 metros, en un punto de muestreo puede ser ubicado a una distancia mayor o igual a 1 metro de distancia de la pared del ducto.

Realice la prueba de hermeticidad en la bolsa flexible. Antes de comenzar, realice una prueba de hermeticidad del tren de muestreo: (1) coloque un manómetro de vacío en la entrada al condensador, entre la sonda y el condensador; (2) conecte la bolsa flexible y todas las partes del tren de muestreo; (3) tape la entrada a la sonda y encienda la bomba hasta que se alcance un vacío mínimo de 250 mm Hg; (4) apague la bomba y (5) el vacío deberá permanecer estable por un mínimo de 30 segundos. Una vez realizada y aprobada la prueba de hermeticidad, vaciar la bolsa flexible por completo, conectarla de nuevo e introducir la sonda al punto de muestreo. Como prueba alterna, se puede tapar la entrada de la sonda y esperar a que el rotámetro baje a cero mientras la bomba de succión se encuentre operando, si el rotámetro se mantiene en cero totalmente inmóvil, el tren de muestreo se considera hermético desde la sonda al rotámetro. Después, tapar la alimentación a la bolsa y si el rotámetro se mantiene totalmente inmóvil, el tren de muestreo se encuentra hermético hasta la entrada a la bolsa.

Extraer la muestra a flujo constante. El flujo volumétrico indicado por el rotámetro deberá ser registrado en intervalos de 1 a 5 minutos. Como prueba de calidad se deberán someter los datos de flujo a:

Ecuación 6

Donde:

$\%DESVIACION_i$  = Desviación de Flujo Promedio para la lectura de Flujo en el intervalo de toma de lectura número. "i" (%).

$Q_i$  = Flujo volumétrico de muestreo en el intervalo de toma de lectura número "i".

$Q_{PROM}$  = Flujo volumétrico promedio (aritmético) en todo el muestreo.

**Nota:** ser congruente con las unidades de flujo usadas para  $Q_i$  y  $Q_{PROM}$ .

Criterio de Aceptación:  $\% DESVIACION_i$  deberá ser menor o igual a 10% en cada intervalo "i", para que el muestreo integral sea válido.

Se recomienda que el volumen recolectado de muestra exceda de 30 litros, sin embargo, muestras menores son aún aceptables. Una vez colectada la muestra, su análisis deberá ser efectuado dentro de las primeras 8 horas.

Antes de hacer el análisis, realice la prueba de hermeticidad para el analizador instrumental, calíbrelo y evalúe su desempeño conforme a las indicaciones de este Método.

Introduzca la muestra colectada al analizador y registre la Concentración de CO promedio.

##### 8.4.2.9.2 Muestreo Integral Multipuntual.

Seleccione el mínimo número de puntos de muestreo, su arreglo y su ubicación en el corte transversal del ducto, de acuerdo a la NMX-AA-009.

Realice el procedimiento de muestreo descrito en la sección 8.4.2.9.1 de este Método de Referencia, con la excepción de que la muestra deberá ser tomada en todos los puntos transversales de muestreo mediante un ajuste periódico de la sonda a cada punto transversal durante el muestreo. Se deberá muestrear por un intervalo de tiempo igual en cada punto. Y finalmente realice el análisis de CO con el procedimiento en la sección 8.4.2.9.1 de este método.

**8.4.2.9.3 Muestreo Continuo.**

Seleccione el tiempo total de muestreo así como el intervalo de tiempo a utilizar para toma de resultados. El muestreo se puede realizar en un solo punto como se indica en la sección 8.4.2.9.1, o de manera multipuntual (sección 8.4.2.9.2). Ajuste los flujos volumétricos del sistema de manera que queden en forma igual a los utilizados en la prueba de DIM, o en caso de no haberse realizado esta prueba, de manera que el flujo de alimentación de muestra al analizador, quede en forma igual al flujo de gas de calibración utilizado durante la calibración del analizador. Una vez instalado y funcionando, permita que pase un tiempo equivalente a 5 veces el tiempo de respuesta del sistema de medición (en caso de haberse evaluado), o bien, permita que el sistema llegue a una respuesta lógica y de relativa estabilidad. Arranque el cronómetro y registre la lectura inicial del analizador (tiempo cero). Posteriormente, registre en cada intervalo de tiempo la lectura del analizador, hasta cumplir el tiempo total de muestreo. Durante el mismo, verificar que los flujos volumétricos del sistema de medición no varíen conforme a los establecidos inicialmente. En caso de haberse realizado un muestreo multipuntual, indicar en cada intervalo de registro, el punto de muestreo.

En cuanto a los tiempos de muestreo, utilizar las siguientes relaciones:

Tiempo Total de Muestreo	Intervalo Máximo de Toma de Lectura
Menor a 1 hr	1 min. o un mínimo de 30 lecturas (el que resulte en un menor número de lecturas)
Mayor o Igual a 1 hr	2 min. o un mínimo de 96 lecturas (el que resulte en un menor número de lecturas)

El intervalo de tiempo utilizado para la toma de lectura deberá ser constante a lo largo de todo el muestreo.

En caso de haberse utilizado el tubo de ascarita para la eliminación de CO<sub>2</sub> (solicitado para sistemas de Infrarrojo No Dispersivo sin filtro de correlación de gases), evaluar el contenido de este compuesto en forma simultánea, con el fin de poder corregir la concentración de CO por el volumen eliminado. Otra forma de evaluar el contenido de CO<sub>2</sub> cuando se utiliza el tubo de ascarita es: (1) pesar el tubo de ascarita antes del muestreo; (2) registrar el volumen de muestra extraído durante el muestreo ya sea integrando el flujo volumétrico del rotámetro y/o por algún otro dispositivo de evaluación de volumen de gases, y (3) evaluar el peso final del tubo de ascarita. Mediante el peso ganado por la ascarita (CO<sub>2</sub>) y el volumen de muestreado, determinar el contenido de CO<sub>2</sub> aproximado en la muestra.

**8.4.2.10 Cálculos.****8.4.2.10.1 Concentración Promedio.**

Para muestreos integrales, la concentración promedio corresponde al resultado indicado por el analizador al alimentar la muestra capturada.

Para muestreos continuos la concentración promedio de CO en la muestra corresponde al promedio aritmético de las lecturas obtenidas.

Para fines de conversión entre unidades típicas de concentración de CO, utilice la siguiente conversión:

1 ppmv de CO = 1.144287 mg/m<sup>3</sup> de CO, a Condiciones Normales (298°K y 101325 Pa).

**8.4.2.10.2 Correcciones.**

Para todos los analizadores de CO, la concentración promedio mostrada por el analizador es corregida con el DIM promedio obtenido para el Sistema de Medición con la siguiente ecuación:

$$C_{GAS} = (C_{PROM} - C_0) \times \left( \frac{C_{PATRON}}{C_M - C_0} \right) \quad \text{Ecuación 7}$$

Donde:

- $C_{GAS}$  = Concentración de CO en el efluente gaseoso.
- $C_{PROM}$  = Concentración promedio de CO indicada por el analizador (ver inciso 8.4.2.10.1 de este método).
- $C_0$  = Concentración promedio de CO indicada por el analizador durante el Chequeo Inicial y Final del DIM de la Interfase de Muestra con el Gas de Calibración Cero.
- $C_M$  = Concentración promedio de CO indicada por el analizador durante el Chequeo Inicial y Final del DIM de la Interfase de Muestra con el Gas de Calibración de Nivel Alto (o Medio).
- $C_{PATRON}$  = Concentración real del Gas de Calibración de Nivel Alto (o Medio), ppmv, base seca.

**Nota:** ser congruente con las unidades de concentración usadas.

En caso de haberse utilizado la Trampa de Ascarita para Adsorber el CO<sub>2</sub>.

$$C_{GAS} = C_{PROM} \times \left( 1 - \frac{\%V_{CO_2}}{100} \right) \quad \text{Ecuación 7}$$

Donde:

- $C_{GAS}$  = Concentración de CO en el efluente gaseoso.
- $C_{PROM}$  = Concentración promedio de CO indicada por el analizador (ver inciso 8.4.2.10.1 de este método).
- $\%V_{CO_2}$  = Concentración promedio de CO<sub>2</sub> en la muestra gaseosa durante el muestreo (% volumen).

**Nota:** se deberá ser congruente con la referencia de humedad entre  $C_{PROM}$  y  $\%V_{CO_2}$ .

#### 8.4.2.11 Registro.

Diseñe una hoja de campo que solicite como mínimo la siguiente información:

- Empresa Propietaria de la Fuente Evaluada
- Fuente Evaluada
- Características de la Fuente Evaluada
- Identificación de los Elementos del Sistema de Medición Utilizado
- Fecha y Hora de Inicio y Terminación
- Pruebas de Hermeticidad
- Gases Patrón Utilizados
- Calibración
- Error de Calibración
- Desviación de la Interfase de Muestra
- Desplazamiento de Calibración
- Tiempo Total de Muestreo
- Intervalo de Toma de Lectura
- Concentración de CO en cada Intervalo de Lectura
- Identificación del Responsable del Muestreo
- Observaciones del Responsable del Muestreo

#### 8.4.3 Estrategia de Muestreo para Pruebas por Método de Referencia (MR).

Realice las pruebas con MR de manera que se obtengan resultados representativos de la emisión del proceso y que se puedan correlacionar con los resultados del SMCE de manera directa o mediante correcciones apropiadas. Preferiblemente realice mediciones simultáneas al MR de aquellos parámetros o compuestos necesarios para la corrección de los resultados generados por el MR y SMCE, como son el O<sub>2</sub> o CO<sub>2</sub> para corrección por dilución (si es aplicable), o el contenido de humedad para la corrección de resultados de concentración medidos en base húmeda a base seca (en caso de ser necesaria). Sin embargo, cuando se midan parámetros o compuestos para corrección dentro de un periodo de 1 hora en que fue determinada la concentración del analito, la corrección con estos resultados es permitida. Para poder correlacionar los

resultados del SMCE y MR de manera apropiada, se deberá registrar la cronología de cada prueba efectuada por MR y SMCE (inicio y terminación), incluyendo el horario exacto del día.

#### 8.4.3.1 Muestras Integrales por MR.

Si se utiliza el procedimiento de Muestreo Integral, el tiempo total de muestreo deberá ser de al menos 21 minutos por muestra, y cambie los puntos de muestreo del MR por los puntos indicados en el inciso 8.1.4.

#### 8.4.3.2 Muestreo Continuo por MR.

Si se utiliza el procedimiento de Muestreo Continuo, el tiempo total de muestreo deberá ser de al menos 60 minutos por corrida.

#### 8.4.4 Número de Muestras o Corridas de Prueba por MR.

Se requiere un mínimo de 9 muestras integrales o 9 corridas por muestreo continuo. En el caso en que alguna de las corridas o muestras sea rechazada por control de calidad, se deberá de repetir la corrida o muestra. Finalmente se requiere un mínimo de 9 pares de datos generados por MR y SMCE para realizar la prueba de ER.

#### 8.4.5 Correlación de Resultados MR y SMCE.

Correlacionar los resultados del MR con los obtenidos por el SMCE correspondientes al mismo periodo de muestreo. Los resultados corresponden al promedio de concentración obtenido en cada corrida o muestra por MR y el promedio integrado de concentración reportado por SMCE durante la toma de cada muestra o corrida del MR. Cuando sea significativo, considere los tiempos de respuesta de cada sistema para correlacionar los resultados que ambos sistemas obtuvieron simultáneamente. Para cada par de resultados, confirme que sean consistentes las correcciones de humedad y dilutor ( $O_2$  o  $CO_2$ ). Compare cada par de resultados usando las siguientes indicaciones.

**8.4.5.1** Si el MR fue aplicado por muestreo integral, haga una comparación directa entre el promedio integrado del SMCE.

**8.4.5.2** Si el MR fue aplicado por muestreo continuo, calcule el resultado de concentración promedio mediante el promedio aritmético de todas las lecturas registradas y haga una comparación directa con el promedio integrado del SMCE. Como procedimiento alterno, registre la respuesta del SMCE durante cada intervalo de lectura del MR, y compare ambos promedios aritméticos.

**8.4.6** Calcule la diferencia promedio para cada par de resultados MR-SMCE, exprésela en las unidades de concentración del límite máximo de emisión del ducto evaluado. Calcule la Desviación Estándar ( $S_d$ ), el Coeficiente de Confianza (CC) y la Exactitud Relativa (ER), haciendo uso de las indicaciones de la sección de cálculos.

#### 8.5 Procedimiento de Prueba para Error de Calibración (EC).

Una vez calibrado el SMCE, sométalo a tres distintos gases patrón (cero, nivel medio y alto), con concentraciones indicadas en la Tabla 4.

Punto de Medición	Concentración en Gas Patrón para Evaluar el Rango de Medición Inferior del SMCE	Punto de Medición	Concentración en Gas Patrón para Evaluar el Rango de Medición Superior del SMCE
1	0-40 ppmv	1	0-600 ppmv
2	60-80 ppmv	2	900-1200 ppmv
3	140-160 ppmv	3	2100-2400 ppmv

**Tabla 3.-** Concentraciones de Gases Patrón para la Prueba de EC

Registrar la concentración reportada para cada gas en cada punto de medición. Repetir el procedimiento 3 veces de manera que se obtengan 3 respuestas del SMCE para cada punto y rango de medición.

#### 8.6 Procedimiento de Prueba para la Evaluación del Tiempo de Respuesta (TR).

El Tiempo de Respuesta aplica para todos los SMCE, sin embargo, generalmente es significativo sólo para SMCE Extractivos.

**8.6.1** Introduzca un gas cero al SMCE por la sonda de la Interfase de Muestra. Espere a que la lectura se estabilice de manera que no presente cambios mayores a un 1% del LSMR durante 30 segundos. Cambie la alimentación del gas cero por la de un gas de Nivel Medio o Alto y active un cronómetro. Registre el tiempo en que el SMCE alcance un 95% de su valor de estabilización final en modo ascendente. Vuelva a cambiar la alimentación a gas cero y registre el tiempo en que el SMCE alcanza un 95% de su valor de estabilización final en modo descendente. Repita el procedimiento anterior para lograr un total de 3 TR ascendentes y 3 TR descendentes. Calcule el promedio para TR ascendente y descendente. El mayor de ambos promedios de TR se considera el Tiempo de Respuesta del SMCE.

## 9. Control de calidad

Ver inciso 13.

## 10. Calibración y trazabilidad

Reservado.

## 11. Procedimiento de análisis

No Aplica.

## 12. Cálculos

### 12.1 Exactitud Relativa.

Todos los datos de concentración generados por el MR y SMCE deberán expresarse de manera consistente en base seca y con las mismas unidades.

#### 12.1.1 Corrección por Humedad (cuando sea aplicable).

Realice una corrección a Base Seca de aquellas concentraciones que se encuentren en Base Húmeda, utilizando la siguiente ecuación:

$$C_{BS} = \frac{C_{BH}}{(1 - H)} \quad \text{Ecuación 8}$$

Donde:

$C_{BS}$  = Concentración del analito en Base Seca.

$C_{BH}$  = Concentración del analito en Base Húmeda.

$H$  = Fracción volumétrica de vapor de agua en la muestra.

#### 12.1.2 Corrección a Condiciones Normales (cuando sea aplicable).

Cuando el Límite Máximo Permissible de Emisión se exprese en Condiciones Normales, y las concentraciones se tengan en unidades de partes por millón volumen, utilice la siguiente relación para su corrección:

1 ppmv de CO = 1.144287 mg/m<sup>3</sup> de CO a Condiciones Normales (298°K y 101325 Pa).

#### 12.1.3 Corrección por Dilución (cuando sea aplicable).

Cuando el Límite Máximo Permissible de Emisión se exprese a una condición específica de dilución, y cuando se haya realizado el monitoreo del diluyente correspondiente de manera simultánea al MR y SMCE, realice la corrección conforme a la siguiente ecuación:

Para O<sub>2</sub> como diluyente:

$$C_{REF} = C \times \frac{(20.9 - \%V_{O_2, REF})}{(20.9 - \%V_{O_2})} \quad \text{Ecuación 9}$$

Donde:

$C_{REF}$  = Concentración del analito Referida a un contenido de Oxígeno de Referencia.

$C$  = Concentración del analito sin corrección por dilución.

$\%V_{O_2, REF}$  = Concentración de Oxígeno de Referencia (% volumen, base seca).

El  $O_{2, REF}$  en esta Norma es de 7 %v bs.

$\%V_{O_2}$  = Concentración de Oxígeno Real (% volumen, base seca).

**12.1.4 Cálculo de la Diferencia de Concentraciones entre MR y SMCE.**

Calcule la diferencia de concentraciones en cada corrida de MR y SMCE con la siguiente ecuación:

$$d_i = C_{MR,i} - C_{SMCE,i} \quad \text{Ecuación 10}$$

Donde:

$d_i$  = Diferencia entre la Concentración Promedio obtenida por MR y SMCE durante la muestra o corrida número "i".

$C_{MR,i}$  = Concentración Promedio del analito obtenida por MR en la muestra o corrida número "i".

$C_{SMCE,i}$  = Concentración Promedio del analito obtenida por SMCE en la muestra o corrida número "i".

**12.1.5 Cálculo de la Diferencia Promedio de Concentraciones entre MR y SMCE.**

Calcule la diferencia de concentraciones promedio en cada corrida de MR y SMCE con la siguiente ecuación:

$$d_{PROM} = \frac{\sum_{i=1}^M d_i}{M} \quad \text{Ecuación 11}$$

Donde:

$d_{PROM}$  = Diferencia Promedio entre las Concentraciones Promedio obtenidas por MR y SMCE durante todas las corridas o muestras.

$d_i$  = Diferencia entre la Concentración Promedio obtenida por MR y SMCE durante la muestra o corrida número "i".

$M$  = Número total de corridas o muestras tomadas para la prueba de ER.

**12.1.6 Cálculo de Desviación Estándar de  $d_{PROM}$ .**

Calcule la desviación estándar de  $d_{PROM}$  con la siguiente ecuación:

$$S_d = \sqrt{\frac{\sum_{i=1}^M d_i^2 - \frac{\left(\sum_{i=1}^M d_i\right)^2}{M}}{M-1}} \quad \text{Ecuación 12}$$

Donde:

$S_d$  = Desviación Estándar de  $d_{PROM}$ .

$d_i$  = Diferencia entre la Concentración Promedio obtenida por MR y SMCE durante la muestra o corrida número "i".

$M$  = Número total de corridas o muestras tomadas para la prueba de ER.

**12.1.7 Coeficiente de Confianza (CC).**

Calcule el Coeficiente de Confianza usando la siguiente ecuación:

$$CC = t_{0.975} \times \frac{S_d}{\sqrt{M}} \quad \text{Ecuación 13}$$

Donde:

$CC$  = Coeficiente de Confianza.

$S_d$  = Desviación Estándar de  $d_{PROM}$ .

$t_{0.975}$  = Valor de Distribución t Student a 97.5% de Confianza (Ver Tabla 4).

$M$  = Número total de corridas o muestras tomadas para la prueba de ER.

M	t <sub>0,975</sub>	M	t <sub>0,975</sub>	M	t <sub>0,975</sub>
2	12.706	7	2.447	12	2.201
3	4.303	8	2.365	13	2.179
4	3.182	9	2.306	14	2.160
5	2.776	10	2.262	15	2.145
6	2.571	11	2.228	16	2.131

**Tabla 4.-** Valor de distribución t student a M-1 grados de libertad y 97.5% de confianza

### 12.1.8 Cálculo de la Exactitud Relativa (ER).

Calcule ER con la siguiente ecuación:

$$ER = \frac{|d_{PROM}| + |CC|}{C_{MR, PROM}} \times 100\% \quad \text{Ecuación 14}$$

Donde:

ER = Exactitud Relativa (%).

CC = Coeficiente de Confianza.

d<sub>PROM</sub> = Diferencia Promedio entre las Concentraciones Promedio obtenidas por MR y SMCE durante todas las corridas o muestras.

C<sub>MR, PROM</sub> = Concentración Promedio del analito obtenida en todas las corridas o muestras por MR.

### 12.2 Error de Calibración (EC).

Con los datos registrados en la prueba del inciso 8.5, calcule el Error de Calibración con la siguiente ecuación:

$$EC_{i,j} = \frac{|C_{SMCE, PROM, i,j} - C_{PATRON, i,j}|}{LSMR_j} \times 100\% \quad \text{Ecuación 15}$$

Donde:

EC<sub>i,j</sub> = Error de Calibración para el Punto de Medición "i" en el Rango de Medición "j" (ver Tabla 3), (%).

C<sub>SMCE, PROM, i,j</sub> = Concentración Promedio del SMCE ante el Gas Patrón utilizado para el Punto de Medición "i" en el Rango de Medición "j" (ver Tabla 3).

C<sub>PATRON, i,j</sub> = Concentración del Gas Patrón utilizado para el Punto de Medición "i" en el Rango de Medición "j" (ver Tabla 3).

LSMR = Límite Superior de Medición o Registro para el Rango de Medición "j".

**Nota:** se deberá ser congruente con las unidades de C y LSMR.

**Nota:** en la prueba de EC, el término "Punto de Medición" se refiere a "Nivel de Concentración".

## 13. Especificaciones para pruebas de desempeño

### 13.1 Sistema de Adquisición de Datos o Registro.

Deberá cumplir con las indicaciones del inciso 6.1.1 y Tabla 1.

### 13.2 Desplazamiento de Calibración.

El SMCE debe permitir la determinación del Desplazamiento de Calibración en los valores cero y nivel alto. La respuesta del SMCE a la calibración no debe desviarse del valor de referencia del gas patrón, celdas de gas patrón o filtros ópticos, por más del ± 3% del LSMR por cada 24 horas para la prueba de 7 días.

### 13.3 Exactitud Relativa.

Los resultados de la prueba de ER para el SMCE de CO no deben ser mayores al 10% cuando se utilice el valor promedio obtenido por el MR como denominador en la Ecuación 12, o 5% cuando se utilice el Límite Máximo Permissible de Emisión asignado al ducto como denominador en la Ecuación 12 (en sustitución de  $C_{MR,PROM}$ ), o estar dentro de 5 ppmv de CO cuando se calcule ER como diferencia absoluta promedio más el coeficiente de confianza CC.

#### 13.4 Tiempo de Respuesta.

El Tiempo de Respuesta no deberá estar ser mayor a 2 minutos.

#### 13.5 Error de Calibración.

El Error de Calibración para cada Punto de Medición y Rango de Medición (ver Tabla 3) no debe ser mayor al  $\pm 5\%$  del LSMR.

### 14. Procedimiento alternativo para la prueba de exactitud relativa

Bajo ciertas condiciones de operación es posible que no se obtengan resultados significativos con el Procedimiento de Prueba de Exactitud Relativa (ER). Esto incluye aquellas condiciones en que la concentración de CO se encuentre de manera consistente en niveles bajos o con interrupciones periódicas de alta concentración de corta duración. En estas situaciones, es apropiada la sustitución de la prueba de ER por el siguiente procedimiento.

Conduzca una verificación completa del sistema de monitoreo de acuerdo a las especificaciones del fabricante. Esta verificación debe incluir: (1) operación de la fuente de luz; (2) receptor de la señal; (3) programación de funciones; (4) sistema de adquisición de datos; (5) funciones de reducción de datos; (6) registradores; (7) funciones operadas mecánicamente; (8) filtro de muestras; (9) líneas de calentamiento de muestra (cuando sea aplicable); (10) trampas de humedad, y cualquier otra función aplicable al SMCE. Todas las partes del SMCE deberán de funcionar apropiadamente antes de que la prueba de Exactitud Relativa pueda ser omitida. El instrumento deberá aprobar las pruebas de Error de Calibración (EC) y Desplazamiento de Calibración (DC). Cualquier sustitución del procedimiento alternativo deberá ser autorizada.

### 15. Ejemplos de pruebas de desempeño

A continuación se presentan ejemplos numéricos para cada prueba de desempeño.

#### 15.1 Desplazamiento de Calibración.

Día de Prueba "i"	Fecha (dd/mm/aa)	Rango de Medición	LSMR (ppmv)	Nivel de Conc.	Concentración en Gas Patrón (ppmv)	Concentración de Respuesta Estable del SMCE (ppmv)	Desplazamiento de Calibr. $C_i$ (%)	Espec. Máxima para $DC_i$ (%)
1	1/01/01	Inferior	200	Cero	0	5	2.5	3
		Superior	3000	Alto	2400	2463	2.1	3
2	2/01/01	Inferior	200	Cero	0	1	0.5	3
		Superior	3000	Alto	2400	2415	0.5	3
3	3/01/01	Inferior	200	Cero	0	0	0.0	3
		Superior	3000	Alto	2400	2379	0.7	3
4	4/01/01	Inferior	200	Cero	0	2	1.0	3
		Superior	3000	Alto	2400	2460	2.0	3
5	5/01/01	Inferior	200	Cero	0	2	1.0	3
		Superior	3000	Alto	2400	2411	0.4	3
6	6/01/01	Inferior	200	Cero	0	2	1.0	3
		Superior	3000	Alto	2400	2389	0.4	3
7	7/01/01	Inferior	200	Cero	0	5	2.5	3
		Superior	3000	Alto	2400	2388	0.4	3

#### 15.2 Error de Calibración.

Prueba	Rango de Medición "j"	Punto de Medición "i"	LMSR (ppmv)	Concentración en Gas Patrón (ppmv)	Concentración de Respuesta Estable del SMCE (ppmv)	Error de Calibración EC <sub>i,j</sub> (%)	Especificación Máxima para EC <sub>i,j</sub> (%)
1	Inferior	1	200	0	5	2.5	5
		2	200	70	69	0.5	5
		3	200	150	152	1.0	5
1	Superior	1	3000	200	215	0.5	5
		2	3000	1000	903	3.2	5
		3	3000	2200	2145	1.8	5
2	Inferior	1	200	0	2	1.0	5
		2	200	70	76	3.0	5
		3	200	150	142	4.0	5
2	Superior	1	3000	200	215	0.5	5
		2	3000	1000	1100	3.3	5
		3	3000	2200	2220	0.7	5
3	Inferior	1	200	0	0	0.0	5
		2	200	70	75	2.5	5
		3	200	150	153	1.5	5
3	Superior	1	3000	200	198	0.1	5
		2	3000	1000	1050	1.7	5
		3	3000	2200	2280	2.7	5

Obteniéndose los siguientes errores promedio para cada punto y rango de medición:

$$EC_{1,INFERIOR} = 1.17$$

$$EC_{2,INFERIOR} = 2.00$$

$$EC_{3,INFERIOR} = 2.17$$

$$EC_{1,SUPERIOR} = 0.36$$

$$EC_{2,SUPERIOR} = 2.74$$

$$EC_{3,SUPERIOR} = 1.72$$

Siendo todos menores al criterio de aceptación de  $\pm 5\%$ .

### 15.3 Exactitud Relativa.

Número de Corrida de MR	Fecha (dd/mm/aa)	Inicio (hh:mm)	Término (hh:mm)	Concentración Promedio Obtenida por MR (ppmv)	Concentración Promedio Obtenida por SMCE (ppmv)	Diferencia de Concentraciones d <sub>i</sub> (ppmv)
1	1/01/01	8:23	9:23	52	48	4
2	1/01/01	11:45	12:45	963	993	-30
3	1/01/01	15:18	16:18	103	110	-7
4	1/01/01	17:30	18:30	52	58	-6
5	2/01/01	9:03	10:03	22	33	-11
6	2/01/01	12:08	13:08	83	96	-13
7	2/01/01	15:00	16:00	45	42	3
8	4/01/01	12:15	13:15	23	21	2
9	4/01/01	14:25	15:25	15	14	1

Obteniéndose la siguiente Exactitud Relativa:

CMR,PROM	= 150.89 ppmv
M	= 9
dPROM	= -6 ppmv
S <sub>d</sub>	= 10.86 ppmv
t	= 2.306
CC	= 8.35
ER	= 9.73%

Siendo el ER obtenido menor al criterio de aceptación de  $\pm 10\%$  del MR.

#### 15.4 Tiempo de Respuesta.

Tipo de Prueba	Número de Prueba	Tiempo de Respuesta (s)
Ascendente	1	123
	2	145
	3	132
Descendente	1	187
	2	188
	3	173

Resultando en los siguientes promedios:

TRASCENDENTE = 133 s

TRDESCENDENTE = 183 s

De manera que el Tiempo de Respuesta del SMCE es de:

TR = 183 s

Dado que el criterio de aceptación para TR es de 2 minutos (120 segundos), el SMCE tendría que modificarse para cumplir con este criterio.

## 16. Bibliografía

**16.1** Jahnke, James A. And G.J. Aldina "Handbook Continuous Air Pollution source monitoring systems". U.S. Environmental Protection Agency Technology Transfer Cincinnati, Ohio 45268 EPA-625/6 79/005.

**16.2** Michie Raymand, M Jret al., Performance Test and comparative data for designated Reference method for Carbon monoxide U.S.- Environmental Protection Agency ORD/EMLS, EPA 600/S4-83-013 September 1982.

## ANEXO 2

### DETERMINACION DE EMISIONES DE OXIDOS DE NITROGENO EN FUENTES FIJAS (PROCEDIMIENTO DE ANALISIS INSTRUMENTAL)

#### INDICE

1. Objetivo y principio
2. Intervalo de medición y sensibilidad
3. Definiciones
4. Especificaciones de desempeño para el sistema de medición
5. Equipamiento y reactivos
6. Procedimiento de prueba para el desempeño del sistema de medición
7. Procedimiento de pruebas de emisión
8. Cálculos de emisión
9. Bibliografía

## **1. Objetivo y principio**

### **1.1 Objetivo**

Este método establece el procedimiento para la determinación de concentraciones de emisión de óxidos de nitrógeno (NO<sub>x</sub>), provenientes de fuentes fijas.

### **1.2 Principio**

Una muestra se extrae continuamente de una corriente de gases que fluyen por conducto, dicha muestra es llevada a un analizador que opera por el principio de quimiluminiscencia para la determinación de las concentraciones de NO<sub>x</sub>.

## **2. Intervalo de medición y sensibilidad**

### **2.1 Intervalo analítico**

El intervalo analítico es determinado por el diseño del instrumento. Para este método el intervalo analítico deberá ser ajustado por la elección del LIMITE SUPERIOR DE MEDICION DE REFERENCIA (LSMR) del sistema de monitoreo. El LSMR para el sistema de monitoreo debe seleccionarse de tal manera que la concentración del gas contaminante sea equivalente al estándar de emisión, éste no deberá ser menor al 30 por ciento del LSMR. Si durante el periodo de prueba de la corrida, la concentración del gas contaminante excediera la concentración del LSMR, la corrida será considerada inválida.

### **2.2 Sensibilidad**

La sensibilidad depende del intervalo analítico (rango) depende del intervalo analítico, el LSMR y el ruido en la señal del sistema de medición. Para un buen diseño del sistema, el límite mínimo detectable deberá ser menor al 2 por ciento del LSMR.

## **3. Definiciones**

Sistema de medición.- Consiste de los siguientes subsistemas:

### **3.1 Respuestas por interferencias**

La respuesta generada por el sistema de medición para un componente del gas muestreado, que no corresponde al componente del gas que está siendo medido.

#### **3.1.1 Interfase de muestra**

La porción de un sistema usado por uno o más de los siguientes componentes: toma de muestra, transporte de muestra, acondicionamiento de muestra o accesorios para protección de los analizadores de los posibles efectos que el efluente presente en la emisión de la fuente.

#### **3.1.2 Analizador de gas**

La porción del sistema que se activa por el paso del gas en el analizador y que genera una respuesta proporcional para esa concentración.

#### **3.1.3 Registro de datos**

Un registrador gráfico, un sistema de adquisición de datos o registrador digital para anotar los datos medidos por el analizador.

#### **3.1.4 Convertidor de NO<sub>2</sub> a NO**

Un dispositivo que convierte el dióxido de nitrógeno (NO<sub>2</sub>) presente en la muestra de gas a óxido de nitrógeno (NO).

### **3.2 LSMR**

Límite superior de concentración de cada intervalo de medición del sistema de adquisición de datos, registrador y/o analizador de gases

### **3.3 Gas de calibración**

Una concentración conocida del gas de interés en una mezcla diluida con un gas inerte.

### **3.4 Error de calibración del analizador**

La diferencia entre la concentración de gas exhibida por el analizador del gas y la concentración conocida del gas de calibración, cuando el gas de calibración es introducido directamente al analizador.

### **3.5 Desviación interfase de muestra (DIM)**

Sesgos del sistema de muestreo

La diferencia entre las concentraciones del gas exhibidas por el sistema de medición cuando una concentración conocida del gas es introducida a la salida de la sonda de muestreo y cuando el mismo gas es introducido directamente al analizador.

### **3.6 Cero de calibración**

La diferencia entre la lectura generada por el sistema de medición por la respuesta inicial de calibración al nivel de concentración cero, luego del periodo establecido de operación durante el cual no haya ocurrido operaciones de mantenimiento, reparación o ajuste, no programado.

### **3.7 Desplazamiento de calibración**

La diferencia entre la lectura generada por el sistema de medición por la respuesta inicial de calibración al nivel de concentración en el intervalo mínimo, luego del periodo establecido de operación durante el cual no haya ocurrido operaciones de mantenimiento, reparación o ajuste, no programado.

### **3.8 Tiempo de respuesta**

Periodo de tiempo requerido por el sistema de medición para desplegar el 95 por ciento de un cambio en la concentración del gas en el registrador de datos.

## **4. Especificaciones de desempeño para el sistema de medición**

### **4.1 Error de calibración del analizador**

Valores menores que el  $\pm 2$  por ciento del LSMR para los valores del cero analítico, del nivel mínimo y máximo para los gases de calibración.

#### **4.1.1 Desviación de la interfase de la muestra (DIM)**

Valores menores que el  $\pm 5$  por ciento del LSMR, para valores del cero analítico, del nivel mínimo de los gases de calibración.

#### **4.1.2 Ajuste del cero**

Valor menor que  $\pm 3$  por ciento del LSMR sobre el periodo de cada corrida

#### **4.1.3 Ajuste de calibración**

Valores menores que  $\pm 3$  por ciento del intervalo de determinación sobre el periodo de cada corrida.

## **5. Equipamiento y reactivos**

### **5.1 Sistema de medición**

Utilice cualquier sistema de medición para NOx que satisfaga las especificaciones de este método. Un diagrama de un sistema aceptable de medición se muestra en la Figura 1. Los componentes esenciales del sistema de medición se describen a continuación:

#### **5.1.1 Sonda de muestreo**

Sonda fabricada en vidrio, acero inoxidable o equivalente, de suficiente longitud para alcanzar los puntos transversales de muestreo. A la sonda de muestreo preferentemente debe dársele calentamiento para evitar la condensación interna de los gases muestreados.

#### **5.1.2 Línea de muestreo**

Constituida de acero inoxidable con temperatura suficiente (caliente para evitar la condensación), o tubo de PTFE, para transportar la muestra de gas hasta el sistema de remoción de humedad.

#### **5.1.3 Líneas de transporte de muestra**

Tuberías de acero inoxidable o de PTFE, para transportar la muestra desde el sistema de remoción de humedad hasta la bomba de muestreo, el controlador de flujo de muestra y la válvula selectora para la muestra gaseosa.

#### **5.1.4 Ensamble de válvula de calibración**

Una válvula con ensamble de tres vías o equivalente para conducir el flujo de gas de la muestra e introducción de los gases de calibración al sistema de medición directamente en la salida de la sonda de muestreo cuando está en el modo de calibración.

### 5.1.5 Sistema de remoción de humedad

Un condensador tipo serpentín frío o equipo similar (esto es un secado permeable), para remover continuamente el líquido condensado a partir de la muestra de gas mientras se tenga un contacto mínimo entre el condensador y la muestra de gas. El sistema de remoción de humedad no es necesario para analizadores que puedan medir la concentración de gas en base húmeda. Para estos analizadores efectúe las siguientes operaciones: (1) Caliente la línea de muestreo y todo los componentes de la interfase lo suficiente para prevenir condensación a la entrada del analizador y (2) determine el contenido de humedad y corrija la lectura de la medición de la concentración del gas en base seca usando los métodos apropiados, sujeto a la aprobación del técnico responsable del muestreo. La determinación del contenido de humedad en la muestra no es necesaria para analizadores de contaminantes que midan su concentración en base húmeda cuando: (1) el analizador de CO<sub>2</sub> en base húmeda es usado para obtener mediciones simultáneas y (2) las mediciones se reportan como la relación entre concentraciones de contaminantes /CO<sub>2</sub> usadas para determinar las emisiones equivalentes medidas o los límites máximos de emisión normales.

### 5.1.6 Filtro colector de partículas

El filtro colector de partículas puede estar instalado dentro de la chimenea o afuera de la misma, teniendo la precaución de calentar lo suficiente para evitar el agua de condensación, dentro de la línea de muestreo. El filtro deberá ser de lana de vidrio de borosilicato, cuarzo o materiales de fibra de vidrio. Pueden ser utilizados filtros adicionales a la entrada o a la salida del sistema de remoción de humedad y a la entrada del analizador para prevenir la acumulación de partículas sobre el sistema de medición y prolongar la vida útil de los componentes, todos los filtros habrán de ser fabricados con material inerte al gas a ser muestreado.

### 5.1.7 Bomba de muestreo

Una bomba hermética para extraer la muestra de gas a través del sistema a un caudal suficiente de flujo para minimizar el tiempo de respuesta del sistema de medición. La bomba puede ser construida por cualquier material que no reaccione con el gas a muestrear.

### 5.1.8 Control de flujo de la muestra

Una válvula controladora del caudal de flujo de la muestra y un rotámetro o equivalente para mantener un caudal de muestreo constante dentro de un 10 por ciento. (**Nota:** El técnico responsable de las pruebas puede instalar un regulador de presión a la válvula de muestreo del gas, para mantener una presión constante de tal manera que se proteja a los analizadores de sufrir una presurización excesiva y reducir las necesidades en el ajuste a los flujos manejados por el sistema).

### 5.1.9 Válvula selectora para la muestra gaseosa

Válvula selectora para la muestra gaseosa, para desviar una porción de la corriente de la muestra gaseosa al analizador y al resto hacia una válvula de venteo de descarga. La válvula selectora para la muestra gaseosa también puede incluir provisiones para la introducción de gases de calibración directamente al analizador. La válvula selectora puede ser construida con cualquier material que no reaccione con el gas a muestrear.

### 5.1.10 Registrador de datos

Registrador gráfico de papel, sistema de adquisición de datos o registro digital, para anotar los datos medidos. La resolución del registrador de datos debe ser de 0.5 por ciento del intervalo de determinación. Alternativamente, un medidor digital o analógico da una resolución de 0.5 por ciento del intervalo de determinación, puede ser usado para obtener las respuestas del analizador y las lecturas pueden ser anotadas manualmente. Si estas alternativas son usadas, las lecturas pueden ser obtenidas a espacios de intervalos iguales, sobre la duración de la corrida de muestreo debe ser menos a una hora en intervalos de medición de 1 minuto o un mínimo de 30 mediciones, cualquiera que sea menos restrictiva. La duración de las corridas de muestreo mayores a 1 hora, se debe medir en intervalos de 2 minutos o mínimo de 96 mediciones, cualquiera que sea menos restrictiva.

### 5.1.11 Convertidor de NO<sub>2</sub> a NO

Es la parte del sistema que convierte el NO<sub>2</sub> presente en el gas muestreado a NO; un convertidor del NO<sub>2</sub> a NO no es necesario si la cantidad de NO<sub>2</sub> presente en el gas de escape es menor al 5 por ciento de la concentración total de NO<sub>x</sub>.

### 5.1.12 Analizador de NOx

Un analizador basado en los principios de quimiluminiscencia puede determinar continuamente las concentraciones de NOx en la corriente de gas muestreada. El analizador debe satisfacer las especificaciones aplicables al desempeño descritas en la sección 4. Se habrá de adaptar al analizador un contador de caudal (esto es, un rotámetro de precisión y un barómetro de presión, anexo a todos los controladores del caudal).

### 5.2 Gases de calibración de NOx

Los gases de calibración de NOx para el analizador de NOx deberán ser mezclas de NO balance N<sub>2</sub> use cuatro mezclas de gases de calibración:

Dos concentraciones de gases de calibración, cero y una concentración equivalente de 80 hasta 100 por ciento del intervalo de medición. El gas de calibración deberá tener una concentración mayor a la concentración de los gases a medir. El aire prepurificado puede ser utilizado para calibrar el blanco analítico pasando el aire a través de un filtro de carbón activado a través de uno o más burbujeadores que contengan una solución acuosa al 3 por ciento de peróxido de hidrógeno (H<sub>2</sub>O<sub>2</sub>).

#### 5.2.1 Use aire ambiente como gas de calibración para el cero analítico.

## 6. Procedimiento de prueba para el desempeño del sistema de medición

Llevar a cabo los siguientes procedimientos antes de realizar las mediciones a las emisiones (sección 7).

### 6.1 Verificación de las concentraciones de los gases de calibración

**6.1.1** Uso de gases de calibración que son certificados por el fabricante de mezclas de gases que satisfagan el protocolo.

### 6.2 Preparación del sistema de medición

Ensamble el sistema de medición siguiendo el manual de instrucciones del fabricante, preparación y preacondicionamiento del analizador de gas y de ser posible; a los otros componentes del sistema. Introduzca los gases de calibración en cualquier secuencia y realice todos los ajustes necesarios para calibrar el analizador y el registrador de datos. Ajuste los componentes del sistema para obtener el caudal correcto de muestreo.

### 6.3 Error de calibración del analizador

Realice la revisión del error de calibración en el analizador introduciendo gases de calibración al sistema de medición en cualquier punto corriente arriba del analizador de gases como sigue:

**6.3.1** Luego que el sistema de medición halla sido preparado para su uso introduzca los gases de calibración para el cero analítico y valor máximo de la curva de calibración al analizador. Durante esta revisión no realice ajuste al sistema excepto aquellos que consigan el caudal de flujo correcto de los gases de calibración al analizador. Anote la respuesta del analizador para el gas de calibración dentro del Formato 6-1. (**Nota:** La curva de calibración establecida previamente al paso de revisión del error de calibración del analizador puede usarse para convertir la respuesta del analizador a la concentración equivalente del gas introducido al analizador. Sin embargo, el mismo procedimiento de corrección debe usarse para todas las mediciones de los gases de calibración y de los efluentes obtenidos durante la corrida).

**6.3.2** La revisión del error de calibración del analizador debe considerarse inválida si la concentración del gas exhibida por el analizador excede  $\pm 2$  por ciento del intervalo de medición para cualquiera de los gases de calibración. Si se excediera una calibración de intervalo inválida, lleve a cabo acciones correctivas y repita la revisión en el error de calibración del analizador hasta lograr el desempeño aceptable.

### 6.4 Revisión del DIM por el sistema de muestreo

Revise el sesgo causado por el sistema de muestreo de introducción de gases de calibración instalada en la salida de la sonda de muestreo. Un gas de calibración para el blanco analítico y ya sea un gas de calibración del intervalo mínimo o de valor máximo de la curva de calibración aquel que se aproxime más a las concentraciones del contenido en el efluente deberá ser usado para su revisión como sigue:

**6.4.1** Introduzca el gas de calibración para la curva de calibración y anote la concentración del gas que exhibe el analizador dentro del Formato 6-1. Luego introduzca el gas de calibración del blanco analítico y anote la concentración de gas exhibida por el analizador o durante la revisión del DIM por el sistema de muestreo opere el sistema al caudal de flujo normal de muestreo y no realice ajuste a los sistemas de medición exceptuando aquellos que sean necesarios para lograr los caudales de flujo apropiados de los gases de calibración e introducidos al analizador. Alternadamente introduzca los gases de calibración para el cero analítico y para la curva de calibración hasta lograr una respuesta estable. El técnico responsable deberá determinar el tiempo para el sistema de medición observando los tiempos requeridos para lograr la respuesta estable para ambos gases de calibración para el blanco analítico y para la curva de calibración. Anotar cual de los dos tiempos es mayor y considere como tiempo de respuesta.

**6.4.2** La revisión del DIM para el sistema de muestreo debe considerarse inválido si la diferencia entre la concentración de los gases exhibidas por el sistema de muestreo determinada durante la revisión de error de calibración del analizador y la revisión del DIM para el sistema de muestreo excede  $\pm 5$  por ciento de la escala de la curva de calibración. Si se exhibe cualquier calibración inválida, lleve a cabo acciones correctivas y repita la revisión del error en la calibración del analizador y luego repita la revisión del DIM para el sistema de muestreo.

## **7. Procedimiento de prueba de emisiones**

### **7.1 Selección del sitio de muestreo y punto de muestreo**

El punto de muestreo deberá ser en el centro de la sección transversal de la fuente a la altura de los puertos.

### **7.2 Colección de la muestra**

Coloque la sonda de muestreo en el punto de medición, e inicie el muestreo al mismo caudal que se usó durante las pruebas del tiempo de respuesta, mantenga constante el caudal de muestreo (esto es, dentro del  $\pm 10$  por ciento) a lo largo de toda la corrida; el tiempo de muestreo por corrida debe ser el mismo que el tiempo total requerido para llevar a cabo una corrida adicionando el doble del tiempo promedio de respuesta al sistema. Para la corrida use sólo mediciones obtenidas luego de haber transcurrido el doble de tiempo de respuesta del sistema de medición para determinar la concentración promedio del contenido en el efluente.

### **7.3 Pruebas de cambio en el intervalo de calibración y el cero analítico**

Inmediatamente antes y después de cada corrida o para cuando sea necesario el ajuste al sistema de medición, durante la corrida repita el procedimiento de revisión del DIM para el sistema de muestreo descrito en la sección 6.5 (No realice ajuste al sistema de medición hasta después que se hallan realizado completamente las revisiones en las tendencias). Anote la respuesta del analizador dentro del formato 6-3.

**7.3.1** Ya sea que los valores de calibración para el blanco analítico o para la curva de calibración excedan lo especificado para el DIM para el sistema de muestreo, entonces considere inválida la corrida. Repita ambos procedimientos de revisión de error en la calibración del analizador (sección 6.4) y procedimiento de revisión del DIM para sistema de muestreo (sección 6.5) antes de cada corrida.

**7.3.2** En caso de valores de calibración para el cero analítico y para la curva de calibración del DIM para el sistema de muestreo, use el promedio de los valores inicial y final de la revisión del DIM para calcular la concentración de gas para la corrida. Si el valor en la tendencia para la calibración del cero analítico o para la curva de calibración excede los límites de tendencia basados en la diferencia entre las respuestas de revisión del DIM para sistemas de muestreo inmediatamente antes y después de la corrida, repita el procedimiento de revisión del DIM para el sistema de muestreo (sección 6.5) antes de realizar corridas adicionales.

## **8. Cálculos de emisión**

La concentración media del gas en el efluente se calcula a partir de concentraciones medias del gas exhibidas para el analizador de gas y es ajustado por las revisiones del DIM para el sistema de muestreo para el cero analítico y para la curva de calibración, como se determina en la sección 7.3. La concentración media del gas exhibida por el analizador puede calcularse mediante la integración del área bajo la curva usando registradores de impresión en papel, o al promediar todas las mediciones válidas del efluente. De manera alternativa el promedio puede calcularse de las mediciones anotadas homogéneamente a lo largo de todo el tiempo que duró la corrida. Para muestras de tiempos de corrida menores a 1 hora, las mediciones a intervalos de 1 minuto o con un mínimo de 30 mediciones cualquiera que sea el menor registrado debe utilizarse. Para el tiempo de duración del muestreo para la corridas, máximas a 1 hora deben usarse las mediciones a intervalos de 2 minutos o con un mínimo de 96 mediciones. Calcule la concentración del gas en el efluente usando la siguiente ecuación:

Ecuación:

$$C_{\text{gas}} = (C_{\text{prom}} - C_0) C_{\text{max}} / C_{\text{pae}} - C_0$$

Donde:

$C_{\text{gas}}$  = Concentración del gas en el efluente, en base seca, ppm.

$C_{\text{prom}}$  = Concentración promedio del gas indicada por el analizador del gas, en base seca, ppm.

- Co = Promedio máximo de los valores inicial y final durante la revisión del DIM del sistema de calibración alimentado con el gas del cero analítico, en ppm.
- Cpae = Promedio de los valores de la revisión inicial y final del DIM del sistema de calibración para el gas alimentado en la calibración de la curva de calibración, ppm.
- Cmax = Concentración máxima del gas de calibración analizado para la curva de calibración, ppm.

## 9. Bibliografía

**9.1** Protocolo de Trazabilidad para el Establecimiento de concentraciones Exactas para Gases Usados para Calibración y Auditorías de Monitores de Emisión Fuentes Continuas: Protocolo Número 1. Agencia de Protección Ambiental, E.U.A., División de Aseguramiento de la Calidad. Parque de Investigación Triángulo. N.C. Junio de 1978.

**9.2** Westin, Peter R. y John Brown, Métodos para Colección y Análisis de Muestras de Gas en Cilindros. Sociedad de Evaluación de Fuentes Newsletter. 3 (3) . 5-15. Septiembre de 1978.

**9.3** Emission Measurement Technical Information Center NSPS Test Method. Method 6C-Determination of Sulphur Dioxide Emissions from Stationary Sources.

### FORMATO 6-1 Análisis de Datos de Calibración

Fuente de Identificación:		Corrida:		
Técnico:		Intervalo de determinación		
Dato:				
Datos de Calibración del Analizador para el Muestreo				
	Valor del Cilindro (indicando Unidades)	Respuesta del Analizador de Calibración (indicando Unidades)	Diferencia Absoluta (indicando Unidades)	Diferencia (porcentaje de intervalo de determinación)
Gas Cero				
Gas de Intervalo mínimo en la curva de calibración				
Gas de Intervalo Máximo en la curva de calibración				

### FORMATO 6-2 Sistema de DIM Calibración y Tendencia de Datos

Fuente de Identificación:		Número de Corrida:			
Técnico:		Intervalo de determinación			
Dato:					
Valores Iniciales			Valores Finales		
Respuesta del analizador de calibración	Respuesta del sistema de calibración	Sistema de DIM Calibración (% intervalo de determinación)	Sistema de DIM Calibración (% intervalo de determinación)	Respuesta del sistema de calibración	Tendencia (% intervalo de determinación)
Gas cero					
Alta escala de s					

$$\text{Sistema de Sesgos Calibración} = \text{Respuesta} \frac{\text{Sist. Cal.} - \text{Respuesta del Analizador Cal.} \times 100}{\text{Intervalo de determinación}}$$

$$\text{Tendencia} = \frac{\text{Respuesta Sist. Final Cal.} - \text{Respuesta Sist. Inicial Cal.}}{\text{Intervalo de determinación}} \times 100$$

### ANEXO 3

#### METODO DE ANALISIS PARA DETERMINACION DE METALES EN EMISIONES DE FUENTES FIJAS POR ESPECTROFOTOMETRIA DE ABSORCION ATOMICA

##### INDICE

0. Introducción
1. Objetivo y campo de aplicación
2. Referencias
3. Interferencias
4. Definiciones
5. Equipo y materiales
6. Reactivos y patrones
7. Recolección, preservación y almacenamiento de muestras
8. Control de calidad
9. Calibración
10. Procedimiento
11. Cálculos
12. Seguridad
13. Desempeño del método
14. Manejo de residuos
15. Bibliografía
16. Tablas y figuras

##### 0. Introducción

Este método se basa en que muestras provenientes de emisiones de fuentes fijas son sometidas a una digestión ácida para su posterior análisis de metales por la técnica de espectrofotometría de absorción atómica, se fundamenta en que cuando un haz de energía radiante monocromática incide sobre una muestra atomizada, parte de la energía es absorbida y el resto transmitida, la cantidad de luz absorbida por el elemento atomizado en una flama es medida por un detector, si la energía radiante incidente tiene longitudes de onda de la región visible del espectro y del medio a través del que tiene que pasar, absorbe selectivamente ciertas longitudes de onda, por lo tanto la cantidad de energía absorbida en la flama a una cierta longitud de onda es proporcional a la concentración del analito de interés.

##### 1. Objetivo y campo de aplicación

###### 1.1 Objetivo

Establecer un método de prueba para la determinación de metales en emisiones de fuentes fijas por Espectrofotometría de Absorción Atómica.

###### 1.2 Campo de aplicación

Este método aplica para la determinación de los siguientes metales Arsénico (As), Selenio (Se), Cobalto (Co), Níquel (Ni), Manganeso (Mn), Estaño (Sn), Cadmio (Cd), Plomo (Pb), Cromo total (Cr<sub>Tot.</sub>), Cobre (Cu), Zinc (Zn), Mercurio (Hg) en emisiones de fuentes fijas.

## 2. Referencias

Este método se complementa con la siguiente norma mexicana vigente:

2.1 NOM-008-SECOFI-1993.- Sistema general de unidades de medida.

## 3. Interferencias

3.1 Interferencias para espectrofotometría de absorción atómica con aditamento de vapor frío. Debe utilizarse agua desionizada durante el muestreo y la preparación de estándares. Cualquier compuesto con la misma absorbancia en la longitud de onda del metal de interés puede causar una interferencia positiva. Algunos compuestos orgánicos volátiles (p.e., benceno, tolueno, acetona, tetracloruro de carbono) absorben a la longitud de onda en que se lee el mercurio y son consideradas interferencias analíticas. Esto ocurre como contaminación en los reactivos usados durante la preparación de muestra.

3.2 El incremento de la concentración del ácido nítrico en las muestras o estándares produce una elevada señal de fondo. La concentración del ácido nítrico en las muestras y estándares no debe ser mayor de 10%.

## 4. Definiciones

4.1 Emisión.- Descarga a la atmósfera de toda sustancia en cualquiera de sus estados físicos o de energía.

4.2 PTFE.- Nombre común que se le da a la sustancia química politetrafluoroetileno, se usa generalmente para cubrir o proteger superficies en forma inerte.

## 5. Equipo y materiales

Sólo se mencionan los equipos y materiales que son de relevancia para el presente método.

### 5.1 Equipo para el análisis

5.1.1 Balanza analítica con precisión de 0,1 mg

5.1.2 Espectrofotómetro de Absorción Atómica (EAA): Con haz sencillo o doble, monocromador, detector, fotomultiplicador ajustable al ancho de banda espectral, intervalo de longitud de onda que contenga las longitudes de los analitos a analizar y provisto de una interfase con registrador o un adecuado sistema de datos.

5.1.3 Generador de Hidruros

5.1.4 Accesorio de vapor frío para la determinación de mercurio

5.1.5 Horno de grafito: Equipo capaz de programar las temperaturas, tiempos y flujos de gas inerte y alterno en los pasos para atomizar la muestra, debe contar con un sistema de enfriamiento para controlar la temperatura del horno.

5.1.6 Lámparas de: arsénico, cadmio, cromo, cobre, cobalto, estaño, manganeso, mercurio, níquel, plomo, selenio y zinc.

5.1.7 Horno de microondas y/o placa de calentamiento para digestión de muestras ambientales.

5.1.8 Quemadores de 10 cm de 1 ranura y para óxido nítrico de 5 cm o los recomendados por el fabricante del equipo.

5.1.9 Celda de cuarzo en forma de "T" para el generador de hidruros o la recomendada por el fabricante del equipo.

### 5.2 Materiales

Todo el material volumétrico utilizado en este método debe ser clase A, demostrar su calibración con un certificado o bien a través de un procedimiento de verificación de la calibración.

#### 5.2.1 Limpieza del Material

a) Todo el material usado en esta determinación debe ser exclusivo para este método. Remojar durante una hora en una disolución de ácido nítrico al 10% el material y enjuagar con agua. No se permite el uso de detergentes con base de amoníaco para la limpieza del material.

b) Los contenedores de las muestras deben lavarse con disolución de detergente libre de metales, enjuagarse con agua, remojar en disolución de ácido toda la noche y volver a enjuagarse con agua libre de metales, dejar secar (con cuidado especial para el análisis de trazas).

c) En los casos de que el material presente grasas, enjuagar con acetona y/o hexano.

**5.2.2** Papel filtro número 40 (o equivalente).

**5.2.3** Pipetas volumétricas tipo A o micropipetas calibradas.

**5.2.4** Cajas de Petri.

**5.2.5** Tubos de grafito y accesorios (específicos para el horno de grafito utilizado).

**5.2.6** Material de consumo que necesite el espectrofotómetro en flama y/o horno y/o generador de hidruros y/o vapor frío.

**5.2.7** Membranas de filtración de 0,45 micras.

## **6. Reactivos y patrones**

Todos los reactivos utilizados en este método deben ser grado reactivo, para las determinaciones que se realicen en horno de grafito deben ser grado suprapuro o equivalente.

Agua: Debe cumplir con las siguientes características:

	Agua Tipo I	Agua Tipo II
Resistividad (megaohm-cm a 25°C)	18	>10
Conductividad ( $\mu\text{S}/\text{cm}$ a 25°C)	= 0.06	< 0.1

**6.1** Acido clorhídrico concentrado (HCl).

**6.2** Acido nítrico concentrado ( $\text{HNO}_3$ ).

**6.3** Acido sulfúrico concentrado ( $\text{H}_2\text{SO}_4$ ).

**6.4** Aire comprimido libre de agua y aceite.

**6.5** Acetileno grado absorción atómica.

**6.6** Argón grado alta pureza o absorción atómica.

**6.7** Nitrógeno grado alta pureza o absorción atómica.

**6.8** Oxido nitroso grado alta pureza o absorción atómica.

**6.9** Disolución de borohidruro de sodio ( $\text{NaBH}_4$ ) en hidróxido de sodio (NaOH) a la concentración especificada por el fabricante del equipo. Esta disolución debe prepararse justo antes de realizar el análisis.

**6.10** Disolución patrón (certificada y/o preparada en el laboratorio de una concentración de 1 g/l 1 g/Kg) de los siguientes metales: arsénico, cadmio, cromo, cobre, estaño, manganeso, mercurio, níquel, plomo, selenio y zinc.

**6.11** Disolución patrón intermedia: Preparar las disoluciones patrón de acuerdo al método tomando una alícuota adecuada de la disolución patrón certificada.

**6.12** Disoluciones patrón: Demostrar el intervalo lineal con un mínimo de 4 disoluciones y un blanco que estén dentro del intervalo de trabajo.

**6.13** Disolución patrón para la matriz adicionada: La concentración depende del metal a analizar y de la técnica utilizada, se debe preparar a partir de la disolución patrón intermedia.

**6.14** Disolución de cloruro de sodio con sulfato de hidroxilamina: Disolver 12,0 g de NaCl y 12,0 g de hidroxilamina en agua, aforar a 100 ml.

**6.15** Disolución de cloruro estañoso al 10% en ácido clorhídrico al 20% o como lo indique el fabricante.

## **7. Recolección, preservación y almacenamiento de muestras**

**7.1** Las muestras deben recolectarse y almacenarse en frascos de polietileno de alta densidad, correctamente identificados y cerrados para evitar pérdidas de materiales volátiles durante la transportación hacia el laboratorio.

**7.2** Las muestras deben conservarse a una temperatura de 4°C.

**7.3** No se debe adicionar ningún preservador a las muestras

**7.4** El tiempo máximo para el análisis es de 28 días

## **8. Control de calidad**

### **8.1 Aspectos generales**

**8.1.1** Cada laboratorio que utilice este método está obligado a operar un programa de control de calidad (CC) formal.

**8.1.2** El desempeño del laboratorio se debe comparar con los criterios establecidos en la Sección de Desempeño, con objeto de determinar si los resultados de los análisis cumplen con las especificaciones del método.

**8.1.3** El analista debe hacer una demostración inicial de su habilidad para generar una exactitud y precisión aceptables por este método. El procedimiento debe realizarse como se menciona en la Sección de demostración inicial de la capacidad del laboratorio.

**8.1.4** Cada vez que se realice una modificación al método o que se cambie al analista responsable de llevar a cabo esta determinación, el analista designado debe repetir el procedimiento mencionado en la Sección de desempeño inicial del método, si el cambio va a afectar alguno de los parámetros de desempeño del método, el laboratorio debe demostrar que los nuevos parámetros determinados son iguales o mejores que los anteriores.

**8.1.5** No se permite el uso de técnicas determinativas alternativas y cambios que degraden la ejecución del método. Si se utiliza una técnica analítica que no sea la especificada en este método, dicha técnica debe tener especificaciones iguales o mejores que la de la técnica descrita en este documento para el analito de interés.

**8.1.6** Es obligatorio para el laboratorio mantener los registros de las modificaciones realizadas a este método. Estos registros deben de incluir lo siguiente:

- La justificación por escrito de la necesidad de realizar modificaciones al método para ese analito.
- Resultados de todas las pruebas de CC comparadas del método modificado con el método original, dichos datos deben de incluir todos los parámetros mencionados en la Sección de Desempeño del Método.
- Información que permita a un evaluador externo validar cada determinación mediante el seguimiento de la información desde la recepción de la muestra hasta el resultado final. Lo anterior debe estar debidamente registrado e incluir, al menos los siguientes puntos:

- a) Identificación de la muestra
- b) Número del lote analítico en el cual se analizó la muestra
- c) Fecha del análisis
- d) Procedimiento cronológico utilizado
- e) Cantidad de muestra utilizada
- f) Número de muestras de control de calidad analizadas en el lote
- g) Trazabilidad de las calibraciones de los instrumentos de medición
- h) Registros de bitácoras, en cintas magnéticas o en otros respaldos de información
- i) Información cruda reportada por los equipos o por los analistas
- j) Evidencia de la aceptación o rechazo de los resultados del lote analítico
- k) Los nombres, títulos, direcciones y número de teléfono de los analistas que ejecutaron los análisis y modificaciones y el encargado del control de calidad que presenció y verificó los análisis y sus modificaciones.

### **8.2 Demostración inicial de la capacidad del laboratorio:**

**8.2.1** Verificación de la exactitud de la calibración inicial del método.- Se debe verificar la curva de calibración con patrones de procedencia diferente a los utilizados para la curva de calibración y elaborados por personal diferente al analista encargado, con objeto de validar que la curva de calibración está adecuadamente elaborada.

**8.2.1** Los valores entre los obtenidos en la curva de calibración y los patrones de procedencia diferente deben variar menos de 10%.

**8.2.2** Si los valores no cumplen con lo especificado, determinar las causas y corregir los errores, documentar adecuadamente las incidencias y acciones correctivas e incluirlas en el expediente de desempeño inicial del método (EDIM).

**8.2.3** Repetir el procedimiento anterior hasta que se cumpla con la especificación.

**8.3** Límite de detección del método (LDM):

**8.3.1** Preparar una muestra sintética a partir del patrón de calibración más adecuado a una concentración que se encuentre entre 5 y 10 veces el Límite de Detección del Método estimado.

**8.3.2** Dividir la disolución anterior en 7 alícuotas y analizarlas.

**8.3.3** Calcular el promedio y la desviación estándar de los resultados obtenidos.

**8.3.4** Calcular el LDM usando la siguiente ecuación:

$$LDM = (t_{n-1, 0.99\%}) * s$$

Donde:

$$(t_{n-1, 0.99\%}) = 3.14$$

s = desviación estándar

**8.3.5** Si el resultado del LDM obtenido es menor de 10 veces la concentración de la disolución patrón que se utilizó, entonces preparar otra disolución que se encuentre entre 5 y 10 veces el LDM obtenido y repetir el procedimiento a partir del inciso 8.3.

**8.3.6** El procedimiento y los resultados deben quedar asentados en la bitácora del analista y en el Expediente del Desempeño Inicial del Método (EDIM).

**8.3.7** El Límite de Detección del Método que se obtenga, debe ser igual o menor al que se presente en la Sección de Desempeño.

**8.4** Intervalo de Trabajo del Método (ITM): El ITM se debe centrar de acuerdo al Límite Máximo Permissible de la Norma Oficial Mexicana respectiva, con al menos dos puntos de la curva de calibración por debajo de dicho valor y dos puntos por encima.

**8.4.1** El intervalo de trabajo se define como la porción lineal de la curva de calibración, normalmente abarca de 1 a 3 órdenes de magnitud.

**8.4.2** Se puede determinar utilizando como indicador el coeficiente de correlación de la recta de ajuste por mínimos cuadrados, el cual debe ser mayor a 0,99 (siempre y cuando se verifique la linealidad por métodos gráficos).

**8.5** Exactitud Inicial del Método.- Calcular la exactitud inicial del método de la siguiente forma:

**8.5.1** Preparar a partir de un material de referencia, la concentración intermedia del analito de interés dentro de su intervalo de trabajo, dividir en 10 porciones la muestra y realice el análisis completo en las mismas condiciones de operación y por el mismo analista.

**8.5.2** Analizar las 10 muestras y registrar los resultados.

**8.5.3** Calcular el por ciento de recuperación:

$$\%R = (\text{Valor Encontrado} / \text{Valor Real}) * 100$$

Donde:

%R = Por ciento de Recuperación

Valor Encontrado = Valor medido de la muestra

Valor Real = Valor asignado a la muestra

**8.5.4** Calcular el promedio y la desviación estándar del %R.

**8.5.5** Comparar los valores de la media y la desviación estándar del %R con los que se presentan en la Sección de Desempeño del Método.

**8.5.6** Si los valores no cumplen con lo especificado, determinar las causas y corrija los errores, documentar adecuadamente las incidencias y acciones correctivas e inclúyalas en el EDIM.

**8.5.7** Repetir el procedimiento anterior hasta que se cumpla con las especificaciones de los criterios de aceptación de la Sección de Desempeño del Método.

**8.6.** Precisión inicial del método.- Calcular la precisión inicial del método de la siguiente forma:

**8.6.1** Con los resultados de las 10 muestras preparadas en la Sección anterior elabore una tabla donde se pongan los 10 valores apareados (5 renglones con 2 valores apareados).

**8.6.2** Calcular la diferencia porcentual relativa (DPR) con la siguiente ecuación:

$$DPR = 200 (X_1 - X_2)/(X_1 + X_2)$$

Donde:

DPR = Diferencia Porcentual Relativa

X<sub>1</sub> = Valor medido de la muestra original

X<sub>2</sub> = Valor medido de la muestra duplicada.

**8.6.3** Calcular la media aritmética del DPR.

**8.6.4** Comparar los valores de la media con los que se presentan en la Sección de Desempeño del Método.

**8.6.5** Si los valores no cumplen con los especificados, determinar las causas y corrija los errores, documentar adecuadamente las incidencias y acciones correctivas e inclúyalas en el EDIM.

**8.6.6** Repetir el procedimiento anterior hasta que se cumpla con las especificaciones de los criterios de aceptación de la Sección de Desempeño del Método.

**8.7** Límite Práctico de Cuantificación (LPC)-Se puede calcular multiplicando por 5 el LDM o en caso de que el rango de trabajo sea mayor a este valor, entonces utilizar el primer punto de la curva de calibración.

**8.8** Cada lote analítico deberá estar compuesto de la siguiente forma:

- 1 Muestra de Verificación del Instrumento (MVI).
- 2 Muestra de Verificación de la Calibración Inicial (MVCI) (o patrones de la curva de calibración).
- 3 Blanco de Reactivos (BR)
- 4 Muestra Sintética de Control de Calidad (MCC)
- 5 Muestra real No. 1
- 6 Muestra real No. 2
- 7 Muestra real No. 1 duplicada (MD)
- 8 a 13 Muestras reales Nos. 3 a 10
- 14 Muestra de Verificación de la Calibración Continua (MVCC)
- 15 MCC No. 2
- 16 Muestra real No. 11
- 17 Muestra real No. 12
- 18 Muestra real No. 11 duplicada (MD)
- 19 a 26 Muestras reales Nos. 13 a 20, etc.

Para lotes mayores, debe analizarse al menos un 10% de MCC y 10% de MDs.

**8.9** Muestras de Control de Calidad

**8.9.1** Blanco de Reactivos (BR): Es una matriz libre de analitos a la cual se le agregan todos los reactivos en los mismos volúmenes o proporciones usados en el procesamiento de la muestra. El BR debe llevarse a través de la preparación de la muestra y el procedimiento analítico. El BR se usa para documentar la contaminación resultante del proceso analítico.

**8.9.1.1** Para que un BR se considere adecuado, la concentración en el mismo de cualquier analito no deberá ser más alto que el LPC correspondiente.

**8.9.1.2** Nunca se deberá sustraer el valor del BR al de las muestras o calibraciones analizadas.

**8.9.1.3** Si el valor del BR es mayor al LPC se deberá desechar el lote analítico, determine las causas y corrija los errores, documente adecuadamente las incidencias y acciones correctivas en la bitácora del analista.

**8.9.2** Muestras Duplicadas (MD): Son muestras reales o de control de calidad que se preparan a partir de una misma muestra, la variación entre ellas sólo es debida al error aleatorio de la pareja analista-método.

**8.9.3** Muestras Sintéticas de Control de Calidad (MCC): Son muestras preparadas a partir de agua reactivo y patrones de referencia que se utilizan para determinar la exactitud y precisión de la pareja analista-método.

**8.9.3.1** Las MCC se deben preparar a una concentración aproximada al valor medio de la curva de calibración.

**8.9.3.2** Deben ser preparadas a partir de patrones diferentes a los que se utilizaron para la curva de calibración y por personal diferente.

**Nota:** Se recomienda que el analista no conozca el valor de las soluciones de MCC con el objeto de asegurar la veracidad de la medición.

**8.9.4** Muestra de Verificación de la Calibración Inicial (MVCI): Se utiliza para verificar que la curva de calibración sigue vigente a través de diferentes días de trabajo.

**8.9.4.1** Se debe utilizar la disolución patrón de valor intermedio de la curva de calibración y analizarla después de haber verificado el instrumento de medición.

**8.9.4.2** La variación máxima permitida es de  $\pm 25\%$ , si el valor encontrado, es mayor, entonces debe realizar una nueva curva de calibración.

**8.9.5** Muestra de Verificación de la Calibración Continua (MVCC): Se utiliza para verificar que la curva de calibración sigue vigente a través del mismo día de trabajo.

**8.9.5.1** Se debe utilizar la disolución patrón de valor intermedio de la curva de calibración y analizarla cada 10 muestras dentro del lote analítico.

**8.9.5.2** La variación máxima permitida es de  $\pm 20\%$ , si el valor encontrado, es mayor, entonces debe realizar una nueva curva de calibración, analizar de nuevo las 5 muestras anteriores y proseguir con el análisis del lote analítico.

**8.9.6** Muestra de Verificación del Instrumento (MVI): Es la muestra que sirve para verificar que el instrumento de medición se encuentra en las condiciones apropiadas de funcionamiento y que son las mismas en las cuales se realizó la calibración inicial.

**8.9.6.1** La MVI es una muestra que depende de las especificaciones del fabricante del instrumento.

**8.10** Control de Calidad Estadístico.- En esta sección se especifica cómo debe realizarse el control de calidad estadístico obligatorio para este método:

**8.10.1** Gráficas de Control de Exactitud.- El laboratorio debe elaborar y mantener actualizadas las gráficas de control de exactitud para cada lote analizado a partir de la demostración inicial de desempeño. Para poder iniciar la gráfica, es necesario contar con al menos 12 datos de muestras de MCC, antes de tener este número de datos, se pueden utilizar como criterio de aceptación y rechazo los límites encontrados en el estudio de desempeño inicial del método. Para elaborar la gráfica de control de exactitud deberá utilizarse el siguiente procedimiento:

**8.10.2** Calcular el por ciento de recuperación de acuerdo a la siguiente ecuación:

$$\%R = (\text{Valor Encontrado}/\text{Valor Real}) * 100$$

Donde:

%R = Por ciento de Recuperación

Valor Encontrado = Valor medido de la muestra de CC

Valor Real = Valor asignado a la muestra de CC.

**8.10.3** Con al menos 12 datos, calcular la media aritmética ( $\bar{X}$ ) y la desviación estándar para el %R.

**8.10.4** Los límites de control son los siguientes:

a) Límite de control superior =  $\bar{X} + 2s$

b) Límite de advertencia superior =  $X + 1s$

c) Límite de control inferior =  $X - 2s$

d) Límite de advertencia inferior =  $X - 1s$

**8.10.5** Representar una gráfica de control, dibujando una línea paralela al eje de las abscisas (X), representando la media como una línea central y líneas paralelas a la línea central, representando los límites de control y los límites de advertencia superior e inferior.

**8.10.6** Cada valor de exactitud obtenido de las MCC de cada lote analizado deberá graficarse y estar dentro de los límites de control superior e inferior.

**8.10.7** Si un valor de exactitud es mayor a  $\pm 2s$ , deberán rechazarse todos los resultados del lote analítico, determine las causas y corrija los errores, documente adecuadamente las incidencias y acciones correctivas en la bitácora del analista.

**8.11** Gráficas de Control de Precisión.- El laboratorio debe elaborar y mantener actualizadas las gráficas de control de precisión para cada lote analizado a partir de la demostración inicial de desempeño. Para poder iniciar la gráfica, es necesario contar con al menos 24 datos de muestras duplicadas, antes de tener este número de datos, pueden utilizarse como criterio de aceptación y rechazo los límites encontrados en el estudio de desempeño inicial del método. Para elaborar la gráfica de control de precisión deberá utilizarse el siguiente procedimiento:

**8.11.1** Calcular la Diferencia Porcentual Relativa de acuerdo a la siguiente ecuación:

$$DPR = 200 / X_1 - X_2 / (X_1 + X_2)$$

Donde:

DPR = Diferencia Porcentual Relativa

$X_1$  = Valor medido de la muestra original

$X_2$  = Valor medido de la muestra duplicada.

$|X_1 - X_2|$  = Valor absoluto de la diferencia de los dos datos

**8.11.2** Con al menos 12 datos de la DPR, calcular el promedio.

**8.11.3** Determinar los límites de control de la siguiente forma:

Límite Superior de Control (LSC) =  $3.27R$

Límite Superior de Advertencia (LSA) =  $2.51R$

Donde:

R = Promedio de las DPR calculadas

**8.11.4** Representar en una gráfica de control líneas paralelas al eje-X, los límites superiores de advertencia y límites superiores de control (LSA y LSC).

**8.11.5** Cada valor del DPR obtenido de las muestras duplicadas de cada lote analizado deberá graficarse y ser menor que el LSC.

**8.11.6** Si un valor de precisión es mayor a las especificaciones mencionadas en el inciso anterior, deberán rechazarse todos los resultados del lote analítico, determinar las causas del problema y corregir los errores, documentar adecuadamente las incidencias y acciones correctivas e incluirlas en la bitácora del analista.

**8.12** Validación de modificaciones del método o de métodos alternos.- Para validar las modificaciones que se efectúen a este método o para la utilización de métodos alternos deberá seguirse el siguiente procedimiento:

**8.12.1** Si se realizan modificaciones al presente método, deberán validarse de acuerdo a lo que se presenta en la sección de desempeño inicial del método.

**8.12.2** Si se utiliza un método alternativo cuya fuente sea un método estandarizado por alguna institución de carácter internacional o reconocida internacionalmente (p.e. ASTM, USEPA, AOAC, Standard Methods, DIN, OMS Environment Canada, etc.) siga el mismo procedimiento que se presenta en la Sección desempeño inicial del método.

**8.12.3** Si se utiliza algún método no estandarizado, deberá evidenciarse, además de los parámetros mencionados en la sección de desempeño del método, los parámetros de Robustez, Reproducibilidad y Especificidad los cuales sólo pueden evaluarse mediante estudios interlaboratorios.

**8.13** Dependiendo de los requerimientos del programa específico de control de calidad de algún proyecto, pueden requerirse muestras dobles de campo, para evaluar la precisión y exactitud del muestreo y las técnicas de transportación de la muestra y otras muestras especiales de control de calidad como muestras adicionadas y muestras adicionadas duplicadas para verificar las interferencias de matriz.

## **9. Calibración**

**9.1** Calibración inicial.

**9.1.1** Calibrar el equipo de acuerdo a las especificaciones del fabricante.

**9.1.2** Preparar la curva de calibración mínimo con cinco niveles de concentración.

**9.1.3** Incluir un blanco de reactivos en cada uno de los lotes de análisis.

**9.2** Calibración continua.

**9.2.1** Para verificar la calibración del instrumento en un proceso continuo, analizar un blanco de calibración y la muestra de verificación del instrumento diariamente o cada 10 análisis, la muestra de verificación corresponde a un nivel de concentración de la curva de calibración, si el valor de la concentración obtenida varía en más del 10% del valor real, el instrumento deberá ser calibrado de nuevo, así como la respuesta de la muestra de verificación, una vez que la muestra de verificación cumple con lo especificado, analizar las muestras previas en grupos de 5 con una solución estándar de concentración igual al nivel medio de la curva de calibración. Si el valor de la solución estándar tiene una desviación mayor al 10% con respecto al valor real el analista debe identificar la fuente del problema y tomar las acciones correctivas necesarias para solucionar el problema.

## **10. Procedimiento**

**10.1** Preparación de la muestra

**10.1.1** Anotar el nivel del líquido en cada uno de los contenedores de las muestras, determinar si cualquier muestra presentó pérdida durante el transporte, si se trata de una cantidad considerable de fuga, se debe informar al cliente de esta pérdida y él debe autorizar la corrección para el cálculo del resultado final. La figura número 2 ilustra los procedimientos para la preparación y el análisis de la muestra para cada uno de los componentes del tren de muestreo.

**10.1.2** Contenedor número 1 (Filtro de la muestra)

**10.1.2.1** Si se determinan emisiones de partículas, primero desecar el filtro y el colector del filtro a temperatura ambiente (no calentar los filtros para acelerar el secado) hasta obtener un peso constante.

**10.1.2.2** Si no se determinan emisiones de partículas, dividir el filtro y su colector en porciones de 0,5 g aproximadamente cada una, digerir las muestras según el procedimiento de digestión.

**10.2.2** Contenedor número 2 (Solución de enjuague de acetona)

**10.2.2.1** Registrar el nivel del líquido en el contenedor y confirmar en la hoja de análisis si se identificó cualquier pérdida durante el transporte, si se trata de una cantidad considerable de fuga se debe informar al cliente de esta pérdida y él debe autorizar la corrección para el cálculo del resultado final. Medir el líquido en este contenedor volumétricamente con una precisión de  $\pm 1,0$  ml o gravimétricamente con una precisión de  $\pm 0,5$  g, transferir el contenido a un vaso de 250 ml libre de ácido, evaporar hasta sequedad a temperatura y presión ambiente, si se determinan emisiones de partículas desecar por 24 horas sin exponer a calor, pesar hasta obtener peso constante, reportar el resultado con una precisión de 0,1 mg. Disolver el residuo remanente con 10 ml de HNO<sub>3</sub> concentrado, cuantitativamente combinar la muestra resultante (incluyendo todos los líquidos y cualquier partícula), con el contenedor número 3 antes de iniciar el procedimiento de la sección siguiente.

**10.2.3** Contenedor número 3 (Solución de enjuague de las sonda)

**10.2.3.1** Verificar que el pH de esta muestra sea igual o menor de 2,0 unidades de pH, si no es así acidificar la muestra adicionando HNO<sub>3</sub> concentrado hasta obtener un pH de 2,0. Enjuagar la muestra con agua dentro de un vaso, digerir la muestra según el procedimiento de digestión, mezclar la muestra digerida resultante con las porciones del ácido digerido de la preparación del filtro previamente descrita en la sección 10.1.2.1, después

mezclar la muestra resultante directamente con las porciones del ácido digerido de la preparación en la sección 10.2.2.1. La muestra resultante se identificará como la "fracción de la muestra 1".

**10.2.3.2** Filtrar la muestra combinada con un filtro de papel número 541. Diluir con agua a 300 ml aproximadamente, esta muestra se identificará como "fracción analítica 1", medir y registrar el volumen de la fracción analítica 1 con una precisión de 0,1 ml, cuantitativamente transferir una alícuota de 50 ml e identificarla como "fracción analítica 1B", identificar la porción restante como "fracción analítica 1A", esta fracción es utilizada para analizar todos los metales excepto mercurio. La fracción analítica 1B es la que se utiliza para la determinación de mercurio.

**10.2.4** Contenedor número 4 (Impactores 1 -3)

**10.2.4.1** Medir y registrar el volumen total de esta muestra con una precisión de 0,5 ml e identificarla como "fracción de la muestra número 2", tomar de ésta una alícuota de 75 a 100 ml e identificarla como "fracción de la muestra 2 B", identificar la porción sobrante como "fracción de la muestra 2A". La fracción de la muestra 2A define el volumen de la fracción analítica 2A antes de la digestión. Someter a digestión la fracción de la muestra 2A, una vez digerida identificar ésta como "Fracción analítica 2A", el volumen de ésta es aproximadamente de 150 ml y se utiliza para la determinación de los metales incluidos en esta norma a excepción del mercurio.

**10.2.4.2** Verificar el pH de la fracción de la muestra 2A que debe ser menor o igual a 2,0 unidades de pH, en caso de ser necesario ajustar el pH con HNO<sub>3</sub> concentrado.

**10.2.4.3** Digerir la fracción de la muestra 2A según procedimiento de digestión.

**10.2.5** Contenedor 5A (impactor número 4), Contenedores números 5B y 5C (impactores 5 y 6)

**10.2.5.1** Mantener separadas las muestras de los contenedores 5A, 5B y 5C.

**10.2.5.2** Medir y registrar el volumen del contenedor 5A, con una precisión de  $\pm 0,5$  ml, identificar éste como "fracción analítica 3A".

**10.2.5.3** Filtrar el contenido del contenedor 5B a través de un filtro de papel del número 40, esto con el fin de remover cualquier precipitado que se halla formado a partir del MnO<sub>2</sub>, recuperar el filtrado en un matraz volumétrico de 500 ml, aforar hasta la marca con agua destilada. Identificar este filtrado como "fracción analítica 3B". Conservar el papel filtro que se usó en la filtración para su posterior análisis.

**10.2.5.4** Digestión del filtro usado en la sección 10.2.5.3, transferir el filtro a un recipiente apropiadamente ventilado, colocar este recipiente en la campana de extracción, adicionar 25 ml de una solución de HCl 8,0 N, iniciar la digestión por un tiempo mínimo de 24 horas a temperatura ambiente.

**10.2.5.5** Filtrar el contenido del contenedor 5C con un filtro de papel del número 40, recuperar el filtrado en un matraz volumétrico de 500 ml, en este mismo matraz filtrar el producto de digestión de la sección 10.2.5.4.

**10.2.6** Contenedor número 6 (Sílica gel)

**10.2.6.1** Pesar en balanza analítica la sílica gel gastada (o sílica gel más el impactor) con una precisión de  $\pm 0,5$  g. Registrar este dato.

**10.3** Procedimiento de digestión convencional de disoluciones y filtros de cuarzo

**10.3.1** Adicionar 30 ml de una solución de HNO<sub>3</sub> al 50% v/v al vaso de precipitado que contiene la muestra a digerir, calentar durante 30 minutos aproximadamente sobre una placa de calentamiento, controlando la temperatura para mantenerla por debajo de la temperatura de ebullición.

**10.3.2** Adicionar 10 ml de una solución de peróxido de hidrógeno al 3% v/v, calentar por 10 minutos más.

**10.3.3** Adicionar 50 ml de agua caliente y dejar calentar la muestra por 20 minutos más.

**10.3.4** Dejar enfriar la muestra y aforar a 150 ml con agua destilada (o a un volumen apropiado según la concentración de metales).

**10.3.5** Digestión en horno de microondas para filtros de cuarzo:

**10.3.5.1** Reactivos

- Acido nítrico HNO<sub>3</sub> al 69%, grado suprapuro
- Acido bórico H<sub>3</sub>BO<sub>3</sub>, grado reactivo

- Acido fluorhídrico al 49%, grado reactivo

#### 10.3.5.2 Disoluciones

- Disolución saturada de ácido bórico.- En un vaso de precipitado con aproximadamente 500 ml de agua, disolver la cantidad suficiente de ácido bórico hasta la sobresaturación (mantener la disolución en agitación moderada hasta asegurar la saturación).

#### 10.3.5.3 Equipos

- Horno de microondas capaz de censar la presión en PSI y de alcanzar hasta 200 PSI.

#### 10.3.5.4 Procedimiento

a) Colocar el filtro de cuarzo que contenga la muestra en un vaso de PTFE, adicionar 5,0 ml de agua ASTM I, posterior adicionar 1,0 ml de ácido fluorhídrico y 5,0 ml de ácido nítrico, utilizar el siguiente programa de digestión:

1. Cinco minutos a 60 PSI
  2. Cinco minutos a 120 PSI
  3. Cinco minutos a 160 PSI
  4. Cinco minutos a 190 PSI
  5. A una potencia de 630 watts para 6 vasos.
- b) Dejar enfriar el sistema de 30 a 45 minutos.
- c) Adicionar 5,0 ml de disolución de ácido bórico, para neutralizar el excedente de ácido fluorhídrico.
- d) Digerir de nuevo las muestras a 100 PSI, durante cinco minutos a una potencia de 630 watts para seis vasos.
- e) Completada la digestión dejar enfriar el sistema y los vasos.
- f) Aforar con agua destilada tipo ASTM I, en matraces de polipropileno a un volumen de 25 o 50 ml.

10.3.5.5 Como parte del programa de control de calidad se debe incluir un filtro blanco en el proceso de digestión.

10.4 Procedimiento para digestión de muestras para análisis de mercurio.- Las muestras que se sometan a este análisis se deben digerir por el método convencional de digestión mencionado en la sección 10.3 y posteriormente someterse al siguiente procedimiento:

10.4.1 Adicionar a la muestra 2,0 ml de H<sub>2</sub>SO<sub>4</sub> concentrado.

10.4.2 Adicionar 1,0 ml de HNO<sub>3</sub> concentrado.

10.4.3 Adicionar una solución de permanganato de potasio al 5%, hasta que permanezca el color, dejar reposar por 15 minutos para asegurar la oxidación total.

10.4.4 Adicionar la solución de persulfato de potasio al 5%, calentar en baño maría a 95°C por dos horas aproximadamente. Enfriar a temperatura ambiente.

10.4.5 Adicionar la cantidad necesaria de la solución de hidroxilamina para reducir el exceso de permanganato (hasta decoloración de la muestra).

10.4.6 Adicionar la solución de cloruro estañoso para liberar el mercurio en estado basal. El vapor atómico de mercurio es llevado a la celda de absorción para su detección.

#### 10.5 Identificación de las muestras

10.5.1 Para cada tren de muestreo corrido, se deben obtener siete muestras, de las cuales dos se usan para el análisis de todos los metales y cinco para el análisis de mercurio. La identificación esquemática de cada contenedor de la muestra, la preparación analítica descrita y el esquema del análisis se presentan en la Figura 2.

10.5.2 La primera muestra identificada como fracción analítica 1A y 1B, corresponden a la muestra digerida en la mitad anterior del tren. En la fracción analítica 1B sólo se analizará mercurio.

**10.5.3** La tercera y cuarta muestras analíticas identificadas como fracción analítica 2A y 2B contienen las muestras de la remoción de humedad del impactor número 1 (si se usa) y de los impactores números 2 y 3 que contienen  $\text{HNO}_3/\text{H}_2\text{O}_2$ .

**10.5.4** La fracción analítica 2A es utilizada para el análisis de blancos de los metales a excepción de mercurio, la fracción analítica 2B se utiliza para el análisis de mercurio.

**10.5.5** La quinta, sexta y séptima muestras (identificadas como fracciones analíticas 3A, 3B y 3C) corresponden a los contenidos de los impactores 5 y 6 de  $\text{H}_2\text{SO}_4/\text{KMnO}_4$ , así como al del impactor número 4 y a las soluciones de enjuague.

**10.5.6** La mitad posterior del mercurio total se determina en la suma de las fracciones analíticas 2B, 3A, 3B y 3C. Las fracciones 1A y 2A se pueden combinar proporcionalmente antes de ser analizadas.

**10.5.7** La determinación de mercurio se realizará en las fracciones analíticas 1B, 2B, 3B y 3C.

**Nota:** Para cada muestra original, seleccionar una alícuota en el intervalo de 1 a 10 ml, si no se conoce la cantidad de mercurio esperada en la muestra, se recomienda tomar una alícuota de 5,0 ml para la primera dilución a 100 ml. La concentración total de mercurio en la alícuota debe ser menor a  $1 \mu\text{g}$  y estar dentro del intervalo de cero a 100 ng de la curva de calibración.

**10.5.8** Colocar la alícuota de la muestra en una botella de DBO por separado, adicionar suficiente agua para obtener un volumen total de 100 ml, continuar con la digestión y preparación de la muestra como se indica en la digestión para mercurio.

#### **10.6** Análisis de las muestras

**10.6.1** Análisis por aspiración directa (aire-acetileno y/o óxido nitroso-acetileno).

**10.6.1.1** Encender el equipo y conectar la lámpara para el metal que se va a determinar.

**10.6.1.2** Alinear la lámpara hasta obtener la máxima energía.

**10.6.1.3** Seleccionar el ancho de la banda espectral óptimo, el cual depende de cada elemento en particular.

**10.6.1.4** Seleccionar la longitud de onda para el metal de interés de acuerdo al manual del fabricante o bien a la tabla anexa número 16.1.2.

**10.6.1.5** Optimizar la longitud de onda ajustándola hasta obtener la máxima energía.

**10.6.1.6** Esperar de 10 a 20 minutos para que se establezca el equipo, una vez encendida la lámpara.

**10.6.1.7** Ajustar las condiciones de la flama aire-acetileno de acuerdo a las indicaciones del fabricante. Encender la flama, permitir que el sistema alcance el equilibrio de temperatura.

**10.6.1.8** Aspirar un blanco de reactivos (matriz libre de analitos a la cual se le agregan todos los reactivos en los mismos volúmenes y proporciones usadas en el procesamiento de la muestra).

**10.6.1.9** Aspirar una disolución patrón del metal a analizar y ajustar la velocidad de flujo del nebulizador hasta obtener la máxima sensibilidad. Así como ajustar el quemador horizontal y verticalmente hasta obtener la máxima respuesta.

**10.6.1.10** Analizar la curva de calibración con un mínimo de cinco concentraciones y un blanco de reactivos en el intervalo lineal demostrado para cada elemento. El primer punto deberá ser igual o mayor al límite de cuantificación, y el último deberá estar dentro del intervalo lineal.

**10.6.1.11** Representar los valores obtenidos de las absorbancias contra las concentraciones en una gráfica y realizar los cálculos cuantitativos. Analizar el lote de muestras.

#### **10.6.2** Análisis por Generador de Hidruros:

**10.6.2.1** Instalar la lámpara adecuada, colocar la corriente de la lámpara dependiendo del metal a analizar.

**10.6.2.2** Encender el espectrofotómetro y esperar a que se estabilice.

**10.6.2.3** Seleccionar la longitud de onda y el ancho de banda espectral para el elemento que va a ser determinado de acuerdo al protocolo del laboratorio o del manual del fabricante.

**10.6.2.4** Alinear la lámpara a su máxima energía.

**10.6.2.5** Alinear el accesorio que se va a usar para atomizar la muestra.

**10.6.2.6** Ajustar el rayo de luz de la lámpara de acuerdo con las especificaciones del fabricante del equipo.

**10.6.2.7** Ajustar los flujos de gas de aire y acetileno. Este ajuste no se requiere para la determinación de mercurio.

**10.6.2.8** Alinear la celda de cuarzo en el rayo de luz y esperar de 20 a 30 minutos para su estabilización en la flama antes de iniciar el análisis; en este periodo, preparar las disoluciones estándar y los reactivos.

**10.6.2.9** Colocar en el recipiente del reductor una disolución de borohidruro de sodio en hidróxido de sodio y conectar el recipiente al sistema según las especificaciones del fabricante del equipo.

**10.6.2.10** Abrir el suministro de gas inerte y ajustar la presión de acuerdo a las especificaciones del fabricante del equipo.

**10.6.2.11** Conectar el vaso de reacción al sistema generador y esperar el tiempo suficiente para que todo el aire se purgue del sistema, entonces registrar el cero en el espectrofotómetro (autocero). Existen equipos que cuentan con sistemas de inyección de flujo en este caso aplicar el procedimiento recomendado por el fabricante.

**10.6.2.12** Conectar el vaso de reacción que contiene el blanco de reactivos.

**10.6.2.13** Purgar el sistema hasta eliminar completamente el aire, permitir la entrada de la disolución de borohidruro de sodio, hasta obtener la lectura del blanco.

**10.6.2.14** Limpiar el sistema haciendo pasar agua o ácido clorhídrico diluido.

**10.6.2.15** Analizar la curva de calibración con un mínimo de cinco concentraciones y un blanco de reactivos en el intervalo lineal demostrado para cada elemento. El primer punto deberá ser igual o mayor al límite de cuantificación, y el último deberá estar dentro del intervalo lineal.

**10.6.2.16** Representar los valores de las absorbancias obtenidas contra las concentraciones en una gráfica (curva de calibración) y realizar los cálculos cuantitativos.

**10.6.2.17** Analizar el lote de muestras.

**10.6.3** Análisis por Horno de Grafito:

**10.6.3.1** Establecer la corriente de la lámpara para cada metal, esperar a que se estabilice el equipo aproximadamente de 10 a 20 minutos.

**10.6.3.2** Seleccionar el ancho de banda espectral óptimo, el cual depende de cada elemento en particular.

**10.6.3.3** Colocar la longitud de onda en el espectrofotómetro para cada metal de interés de acuerdo al protocolo del laboratorio o del manual del fabricante.

**10.6.3.4** Alinear el tubo de grafito de acuerdo a las indicaciones del fabricante del equipo.

**10.6.3.5** Programar el flujo de gas inerte, gas alterno y de agua de enfriamiento de acuerdo a lo especificado por el fabricante.

**10.6.3.6** Seleccionar el programa para cada uno de los metales con las sugerencias recomendadas por el fabricante del equipo.

**10.6.3.7** Inyectar la cantidad de muestra especificada por el fabricante en el tubo de grafito.

**10.6.3.8** Analizar la curva de calibración con un mínimo de cinco concentraciones y un blanco de reactivos en el intervalo lineal demostrado para cada elemento. El primer punto deberá ser igual o mayor al límite de cuantificación, y el último deberá estar dentro del intervalo lineal.

**10.6.3.9** Inyectar la cantidad recomendada por el fabricante en el tubo de grafito del blanco de reactivos y la disolución de trabajo más concentrada para optimizar el programa del horno.

**10.6.3.10** Obtener una gráfica con los valores de la curva de calibración y realizar los cálculos cuantitativos.

**10.6.3.11** Analizar el lote de muestras.

**10.7** Análisis por Vapor Frío.

**10.7.1** Calibrar el espectrofotómetro de Absorción Atómica con el aditamento de vapor frío.

**10.7.2** Estándares, blancos y muestras serán tratadas con ácido nítrico y ácido sulfúrico en presencia de permanganato de potasio para oxidar todo el mercurio presente a forma de  $Hg^{2+}$ , el exceso de permanganato de potasio es reducido con cloruro de hidroxilamina.

El mercurio metálico se reduce con cloruro estañoso y el vapor atómico del mercurio es llevado por medio del sistema aereador a la celda de absorción para ser detectado.

**10.7.3** Obtener una gráfica con los valores de la curva de calibración y realizar los cálculos cuantitativos.

**10.7.4** Analizar el lote de muestras.

## **11. Cálculos**

**11.1** Elaborar las curvas de calibración de cada metal de acuerdo a las concentraciones esperadas en las muestras.

**11.2** Calcular la concentración de la muestra por medio de la ecuación de la recta que se obtiene de las curvas de calibración para cada metal empleando la siguiente ecuación

Ecuación 1:

$$y = mx + b$$

Donde:

y = Absorbancia (señal) de la muestra

m = Pendiente de la curva de calibración

b = Ordenada al origen

## **12. Seguridad**

**12.1** No se ha determinado la carcinogenicidad de todos los reactivos con precisión, por lo que cada sustancia química debe tratarse como potencialmente peligrosa para la salud. La exposición a estas sustancias debe reducirse al menor nivel posible.

**12.2** Este método puede no mencionar todas las precauciones de seguridad asociadas con su uso.

El laboratorio es responsable de mantener un ambiente de trabajo seguro y un archivo de las normas de seguridad respecto a la exposición y manejo seguro de las sustancias químicas especificadas en este método. Debe tenerse un archivo de referencia de las hojas de información de seguridad el cual debe estar disponible a todo el personal involucrado en estos análisis.

**12.3** El borohidruro de sodio es una sustancia tóxica, flamable y corrosiva.

**12.4** Se requiere el uso de una campana de extracción, ropa de protección, lentes de seguridad y mascarilla cuando se preparan las soluciones donde las reacciones entre el disolvente y el soluto son exotérmicas, esto es, óxido de lantano en solución ácida. Se requieren iguales precauciones cuando se diluyen ácidos fuertes, debe evitarse el contacto con la piel y vías respiratorias.

**12.5** Se requiere de un sistema de ventilación permanente para eliminar una gran cantidad de gases calientes y algunas veces tóxicos producidos por el quemador durante la operación del instrumento. Como el acetileno es un gas flamable deberán tomarse las precauciones adecuadas cuando se use. Para evitar explosiones nunca pase el acetileno a través de instalaciones o tuberías de cobre o aleaciones con alto contenido de cobre (latón, bronce). Si el espectrofotómetro no está equipado con un escudo protector, el operador deberá usar lentes de seguridad para atenuar la luz ultravioleta emitida por la flama. El óxido nitroso es un gas que se usa como anestésico, por lo que el lugar debe estar bien ventilado.

**12.6** Los gases oxidantes deben separarse de los gases reductores mediante una pared a prueba de fuego.

**12.7** Seguir cuidadosamente las guías de operación del fabricante del equipo para optimizar la velocidad del flujo de gas. Si no se emplean las precauciones adecuadas, puede resultar una combustión peligrosa dentro de la cámara de mezcla de los gases.

**12.8** Para evitar explosiones en la línea, no permitir que la presión de llegada del acetileno al instrumento exceda 1,06 Kg./cm<sup>2</sup> (15 psi).

**12.9** Cuando se usa óxido nitroso como oxidante, deberá utilizarse una cabeza de quemador de 50,8 mm de diámetro, ya que utilizando una cabeza de 101,6 mm (4-pulgadas) ocurrirá un regreso de la flama. La flama de óxido nitroso debe encenderse usando primero una combinación de aire-acetileno y luego cambiar a óxido nitroso-acetileno. El óxido nitroso nunca debe pasarse a través de líneas que contengan residuos de aceites o grasas, ya que puede causar una explosión.

**12.10** Revisar que el tubo del desagüe de la cámara de mezcla de gas esté lleno con agua antes de comenzar cualquier análisis. Se recomienda el uso de una trampa de seguridad o de cualquier válvula. Siga las instrucciones del fabricante para mantener una presión positiva en el sello del líquido.

**12.11** Dada la alta toxicidad del plomo, cadmio, níquel, mercurio y cromo, así como todos los pasos de preparación y digestión de las muestras, extremar las precauciones de manejo de todas las disoluciones y utilizar un cuarto bien ventilado.

**12.12** El arsénico, el selenio y sus correspondientes hidruros son tóxicos. Manéjese con cuidado.

**12.13** Los compuestos del antimonio son irritantes para la piel y las membranas de las mucosas.

**12.14** La inhalación de los vapores de manganeso han sido reportados como tóxicos para el ser humano.

### 13. Desempeño del método

**13.1** Límite de detección.- Ver tabla 16.1.1.

**13.2** Intervalo de trabajo.- Se debe establecer de acuerdo a los límites máximos permisibles de cada contaminante establecido en la Norma Oficial Mexicana correspondiente.

**13.3** Precisión inicial del método.- Ver tabla 16.1.1.

**13.4** Exactitud inicial del método.- No establecido.

### 14. Manejo de residuos

Es la responsabilidad del laboratorio cumplir con todos los reglamentos federales, estatales y locales referente al manejo de residuos, particularmente las reglas de identificación, almacenamiento y disposición de residuos peligrosos.

**14.1** Cada laboratorio debe contemplar dentro de su Programa de Control de Calidad el destino final de los residuos generados durante la determinación.

**14.2** Todas las muestras que cumplan con la Norma de descarga a alcantarillado pueden descargarse en el mismo sistema.

### 15. Bibliografía

**15.1** "Determination of metals emissions from Stationary Sources", Emission Measurement Centers Technical Information EMTIC TM-029, Environmental Protection Agency, March 22, 1999.

### 16. Tablas y figuras

**Tabla 16.1.1** Límites de detección para análisis por aspiración directa en espectrofotometría de absorción atómica:

Analito (metal)	Límite de detección en µg/l
Arsénico	2,0
Cadmio	5,0
Cobalto	50,0
Cobre	20,0
Cromo	50,0
Estaño	
Manganeso	10,0
Níquel	40,0
Plomo	100,0
Selenio	2,0
Zinc	5,0
Mercurio	0,02 a 0,2 (depende del volumen que se tome para la digestión y para el análisis)

**Referencia.-** Serie SW846, método 700 EPA.

**Tabla 16.1.2** Longitud de onda recomendado para cada analito

Analito (metal)	Longitud de onda
Arsénico	193,7

Cadmio	228,8
Cobalto	240,7
Cobre	324,7
Cromo	357,9
Estaño	235,5
Manganeso	279,5
Níquel	352,4
Plomo	283,3
Selenio	196,0
Zinc	213,9
Mercurio	253,7

**Referencia.-** Serie SW846, método 700 EPA.

**16.2** Esquema de la preparación y análisis de las muestras

**ANEXO 4****PROCEDIMIENTO DE MUESTREO EN FUENTES FIJAS PARA LA DETERMINACION DE METALES****INDICE**

1. Objetivo y campo de aplicación
2. Referencias
3. Resumen
4. Interferencias
5. Definiciones
6. Equipo y materiales
7. Reactivos y patrones
8. Preservación y almacenamiento de muestras
9. Control de calidad
10. Procedimiento
11. Cálculos
12. Seguridad
13. Manejo de residuos
14. Bibliografía
15. Diagramas

**1. Objetivo y campo de aplicación**

Este método especifica el procedimiento de muestreo en fuentes fijas para la determinación analítica de los siguientes metales: Arsénico (As), Cadmio (Cd), Cobalto (Co), Cromo (Cr), Cobre (Cu), Estaño (Sn), Manganeseo (Mn), Mercurio (Hg), Níquel (Ni), Selenio (Se), Plomo (Pb), Zinc (Zn).

**2. Referencias**

Este método se complementa con las siguientes normas mexicanas vigentes:

**2.1** NMX-AA-009-93, DETERMINACION DEL FLUJO DE GASES EN UN CONDUCTO POR MEDIO DEL TUBO PITOT.

**2.2** NMX-AA-054-1978, CONTAMINACION ATMOSFERICA.- DETERMINACION DEL CONTENIDO DE HUMEDAD EN LOS GASES QUE FLUYEN POR UN CONDUCTO.- METODO GRAVIMETRICO.

**3. Resumen**

Una muestra es extraída de la fuente en forma isocinética. Las partículas se depositan en un filtro y en una sonda, mientras que los metales en estado gaseoso se absorben en un tren de impactores que contienen soluciones acuosas diluidas de ácido nítrico y peróxido de hidrógeno (analizadas para todos los metales incluyendo el mercurio), y solución ácida de permanganato de potasio (que será utilizada sólo para análisis de mercurio). Las muestras recuperadas son digeridas y sus fracciones son analizadas para mercurio (Hg) vía Espectroscopia de Absorción Atómica por Vapor Frío (EAAVF), y para, As, Cd, Cr, Co, Cu, Hg, Pb, Mn, Ni, Se, Sn y Zn, por Espectrofotometría de Absorción Atómica (EAA). La Espectroscopia de Absorción Atómica con Horno de Grafito (EAAHG) puede ser utilizada si se requiere mayor sensibilidad para el As, Cd, Co, Pb, y Se, se puede utilizar EAA para todos los metales siempre y cuando se cumplan los niveles de detección de método expresados a condiciones de ducto planteados como objetivo del protocolo de prueba. De manera similar, Plasma Acoplado Inducido-Espectrometría de Masas (ICP-MS).

**4. Interferencias**

**4.1** Desarrollo de flujo ciclónico (En la sección de control de calidad se describe el procedimiento de evaluación del grado de desarrollo de flujo (o Flujo Ciclónico).

**4.2** Arreglos permisibles entre Pitot-Boquilla-Sonda-Termopar; en la sección de control de calidad se describe el procedimiento para verificar los arreglos.

**4.3 Interferencias físicas: Humedad, temperatura, y partículas suspendidas****5. Definiciones**

- 5.1 Puerto de Muestreo:** Perforación y aditamento realizado en el ducto para acceso a su interior por equipos de muestreo.
- 5.2 Punto Transversal:** Ubicación dentro del área transversal de flujo seleccionado para la extracción de muestra y/o evaluación de velocidad.
- 5.3 Condiciones estándar:** Son aquellas en que la temperatura es de 25°C y la presión es de 101325 Pa.
- 5.4 Condiciones Reales:** Temperatura y presión a la que se encuentra el gas dentro del ducto en el sitio de muestreo. También conocidas como "Condiciones Actuales", "Condiciones de Ducto" o "Condiciones de Operación".
- 5.5 Barrida:** Conjunto de puntos transversales ubicados en una misma dirección dentro de un corte transversal de flujo.
- 5.6 Diámetro Equivalente ( $D_E$ ):** Diámetro interno equivalente a cuatro veces el radio hidráulico del ducto, o bien, cuatro veces el área transversal de flujo entre el perímetro húmedo.  
 $D_E = 4 \times r_H = 4 A_T / P_H$
- 5.7 Área Transversal de Flujo ( $A_T$ ):** Área comprendida por los límites internos del ducto que se ubica en forma perpendicular a la dirección del flujo gaseoso.
- 5.8 Perímetro Húmedo ( $P_H$ ):** Perímetro interno del ducto (el que tiene contacto con el gas directamente).
- 5.9 Presión Dinámica (?P):** Diferencia de presiones (cabezal) formado en un dispositivo de presión diferencial conectado a un Tubo de Pitot. Dicho cabezal es generado por la diferencia de presiones de impacto y estática de un gas en movimiento. También conocida como "Cabezal de Velocidad".
- 5.10 Presión de Estática ( $P_E$ ):** Presión generada por la energía interna del gas. También conocida como "Presión Manométrica" o "Presión Negativa (-)".
- 5.11 ORSAT** Equipo utilizado para la determinación de la composición en base seca de bióxido de carbono (CO<sub>2</sub>), oxígeno (O<sub>2</sub>) y en algunos casos monóxido de carbono (CO).
- 5.12 Base Seca** Se refiere a la relación entre un parámetro con respecto a un total en el que se excluye el contenido de agua (H<sub>2</sub>O).
- 5.13 Humedad:** Es la relación entre el volumen de agua en estado gaseoso existente en una mezcla de gases, entre el volumen total de la mezcla de gases, expresada en forma porcentual (% en volumen).
- 5.14 Contenido de Humedad:** Igual a Humedad.
- 5.15 Humedad de Saturación:** Es la humedad máxima que permite un gas en función al equilibrio termodinámico existente a una temperatura y presión dada.

## 6. Equipo y materiales

6.1 Equipo para muestreo: Tren de muestreo que consta de los siguientes elementos: (Ver Figura No.1)

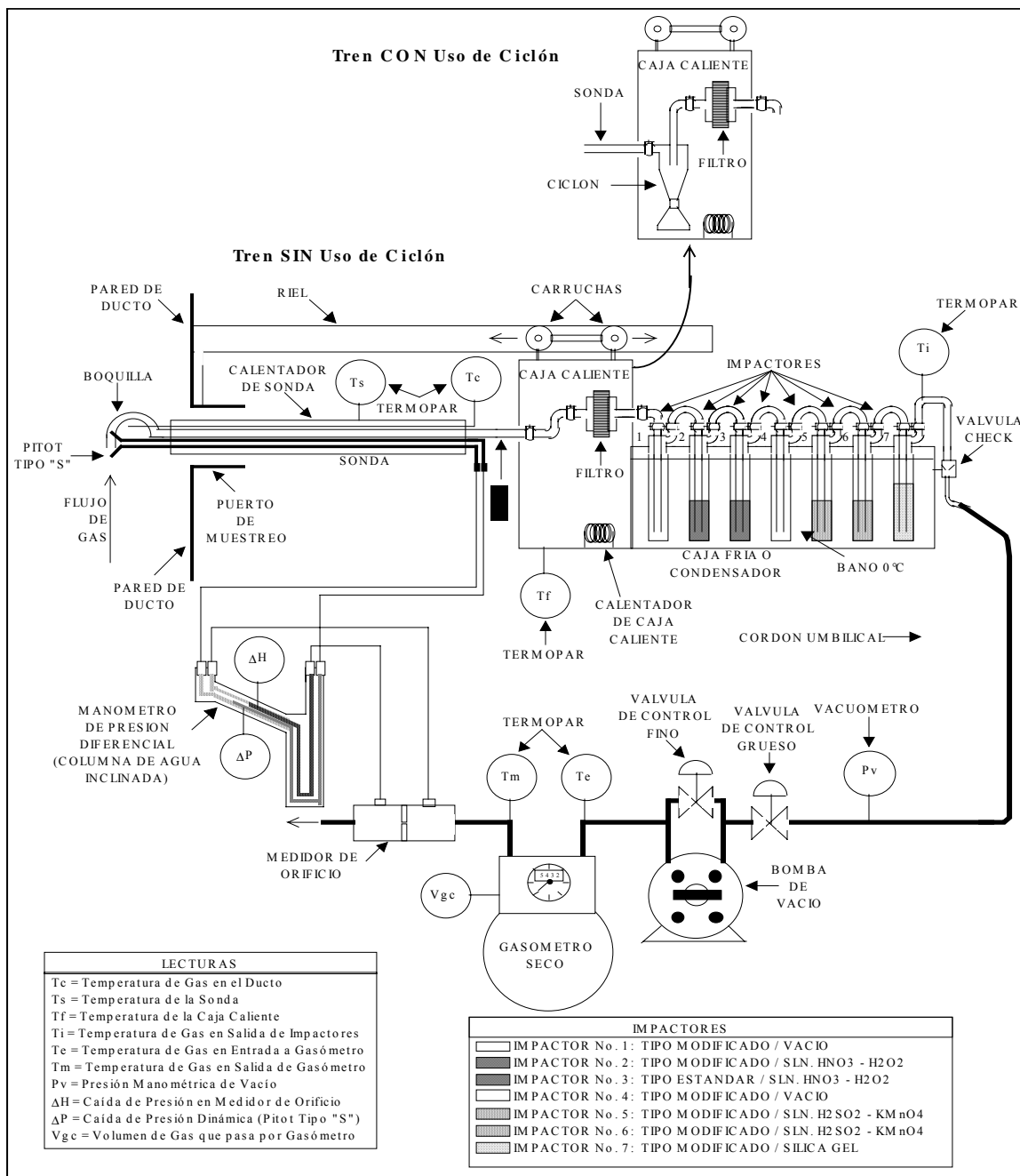


Figura 1.- Tren de Muestreo

**6.1.1 Boquilla.** - Con punta biselada, construida en vidrio de borosilicato si las temperaturas son menores a 450°C; para temperaturas por encima de 450°C utilizar boquillas de cuarzo. El ángulo de biselado debe ser  $\geq 30^\circ$ , el biselado debe realizarse en la parte externa para mantener el diámetro interno constante. El diseño de la boquilla debe ser del tipo de gancho. El rango de diámetros de boquilla apropiado para muestreos isocinéticos es entre 0,32 a 1,27 cm., e inclusive mayores si el proceso así lo requiere. Es recomendable que se tenga un juego de boquillas con diámetros internos entre el rango mencionado anteriormente y con incrementos de 0,16 cm. por lo que el juego de boquillas comúnmente utilizado consiste de 7 boquillas con

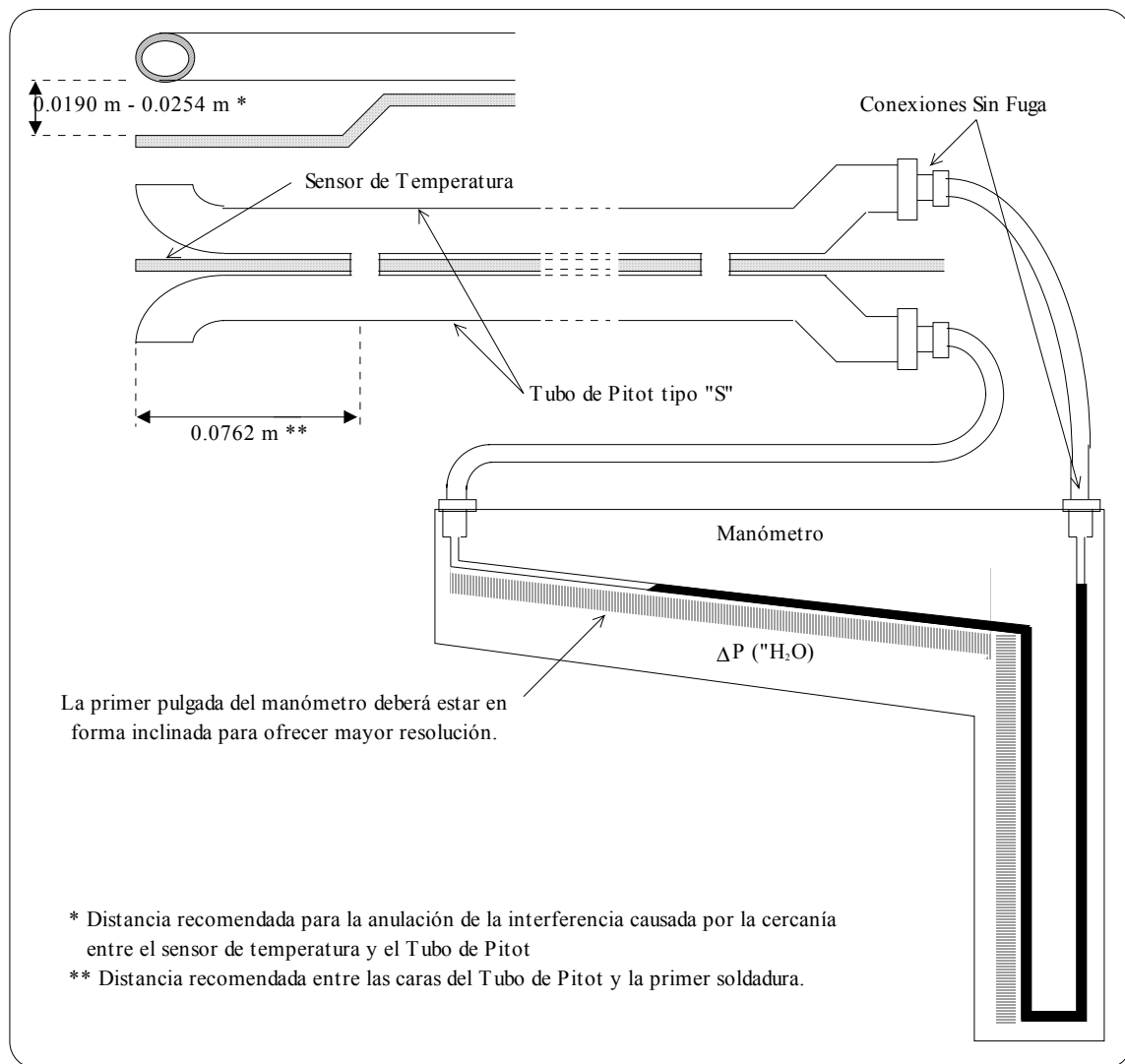
diámetros internos de 1/8, 3/16, 1/4, 5/16, 3/8, 7/16 y 1/2 pulgadas. Calibrar las boquillas de acuerdo a la sección de control de calidad

#### **6.1.2** Tubo interno de la sonda de muestreo (Liner).

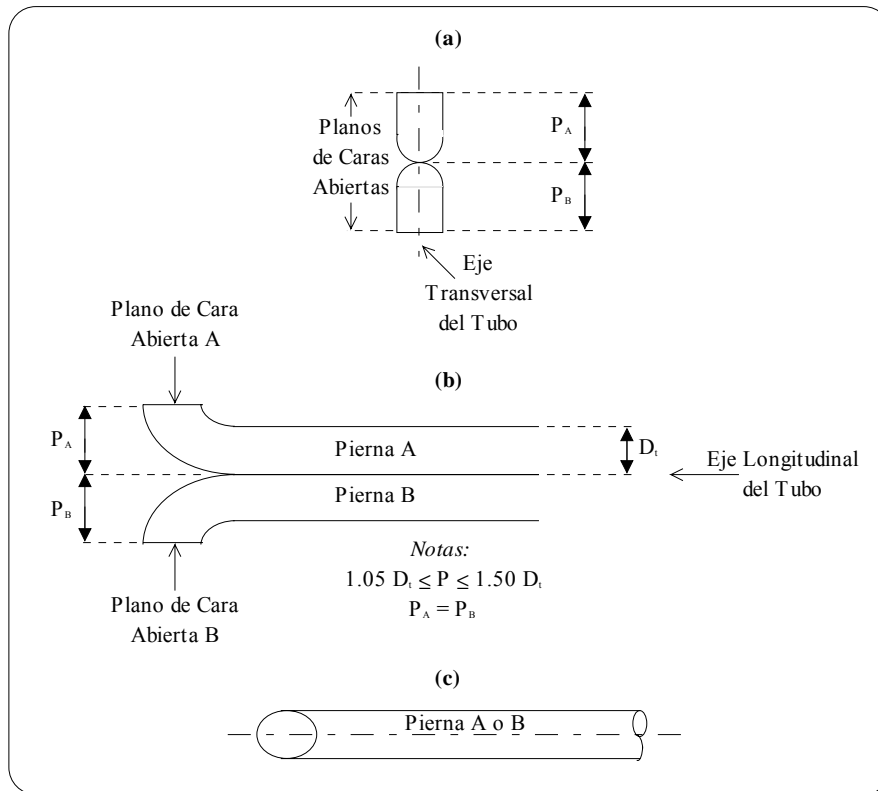
El liner es el tubo por el que la muestra es extraída, éste forma parte de la sonda de muestreo, debe ser construido en vidrio de borosilicato o cuarzo, dependiendo de la temperatura de los gases a extraer del ducto, (para temperaturas menores a 450°C se puede utilizar vidrio de borosilicato o cuarzo indistintamente; para temperaturas por encima de 450°C usar cuarzo). Si el proceso lo permite durante el muestreo, se deberá mantener una temperatura de  $120 \pm 14^\circ\text{C}$ . Para procesos con altas temperaturas se permite el uso de liners enfriados en coraza de agua o aire, siempre y cuando el enfriamiento no provoque condensaciones en la parte frontal del tren de muestreo (recorrido de boquilla a filtro).

#### **6.1.3** Tubo de Pitot tipo "S".

El arreglo se presenta en la Figura No. 2, construido en acero inoxidable, el diámetro externo de la tubería utilizada ( $D_t$ ) debe estar entre 0,0048 m y 0,0095 m. Debe existir una distancia igual desde la base de cada pierna del Tubo de Pitot hasta el plano de la cara abierta (dimensiones  $P_A$  y  $P_B$ ), y debe ser entre 1,05 y 1,50 veces el valor del diámetro externo de la tubería utilizada ( $D_t$ ). Las caras abiertas del Tubo de Pitot deberán ser alineadas como se muestra en la figura No. 3, sin embargo, pequeñas desalineaciones son permitidas como se muestra en la figura No. 4. El Tubo de Pitot "S" deberá ser fijado a la sonda de muestreo, como se indica en las figuras 5 y 6, para permitir el monitoreo constante de la velocidad de los gases. Se deberán cumplir los arreglos de Pitot-Sonda-Boquilla-Termopar que eliminen el potencial de interferencia en las mediciones de velocidad.



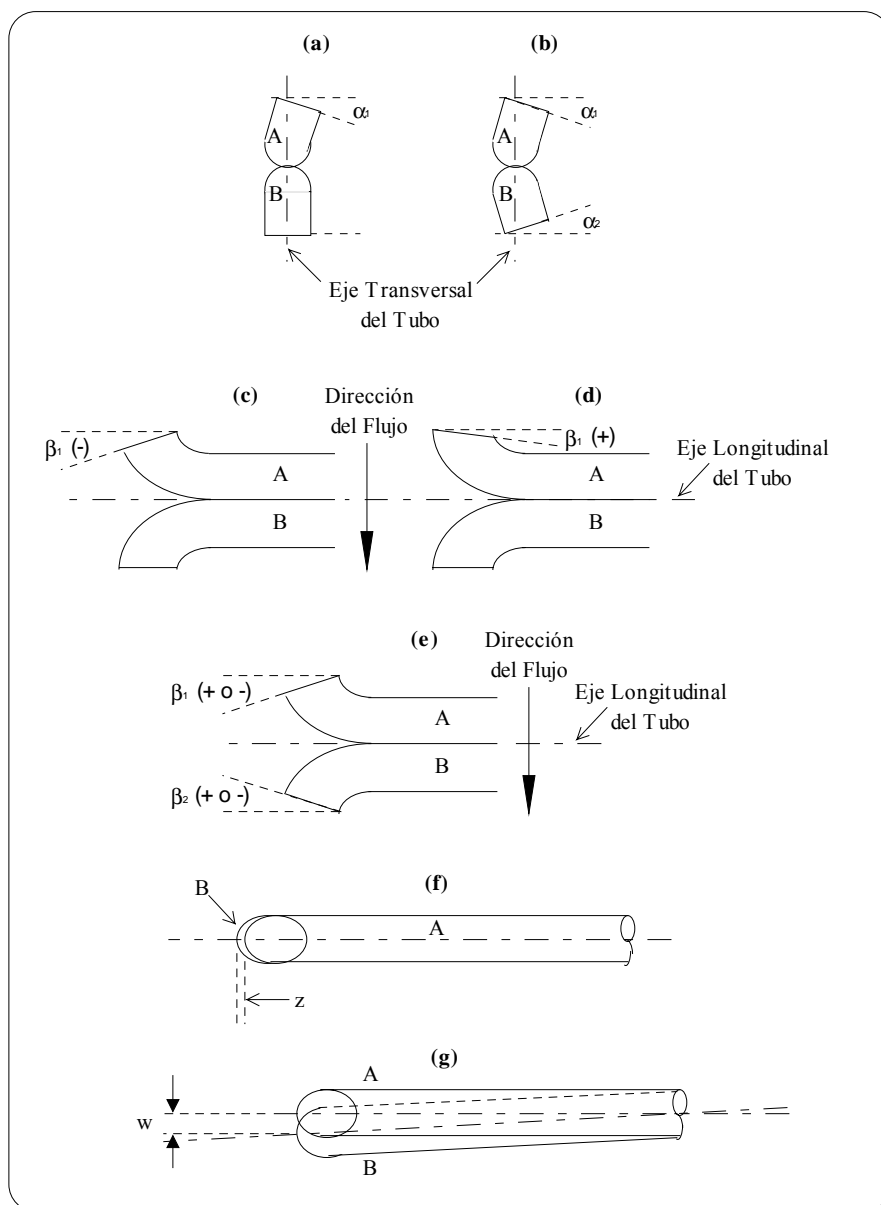
**Figura 2.-** Arreglo Tubo de Pitot tipo "S" - Manómetro.



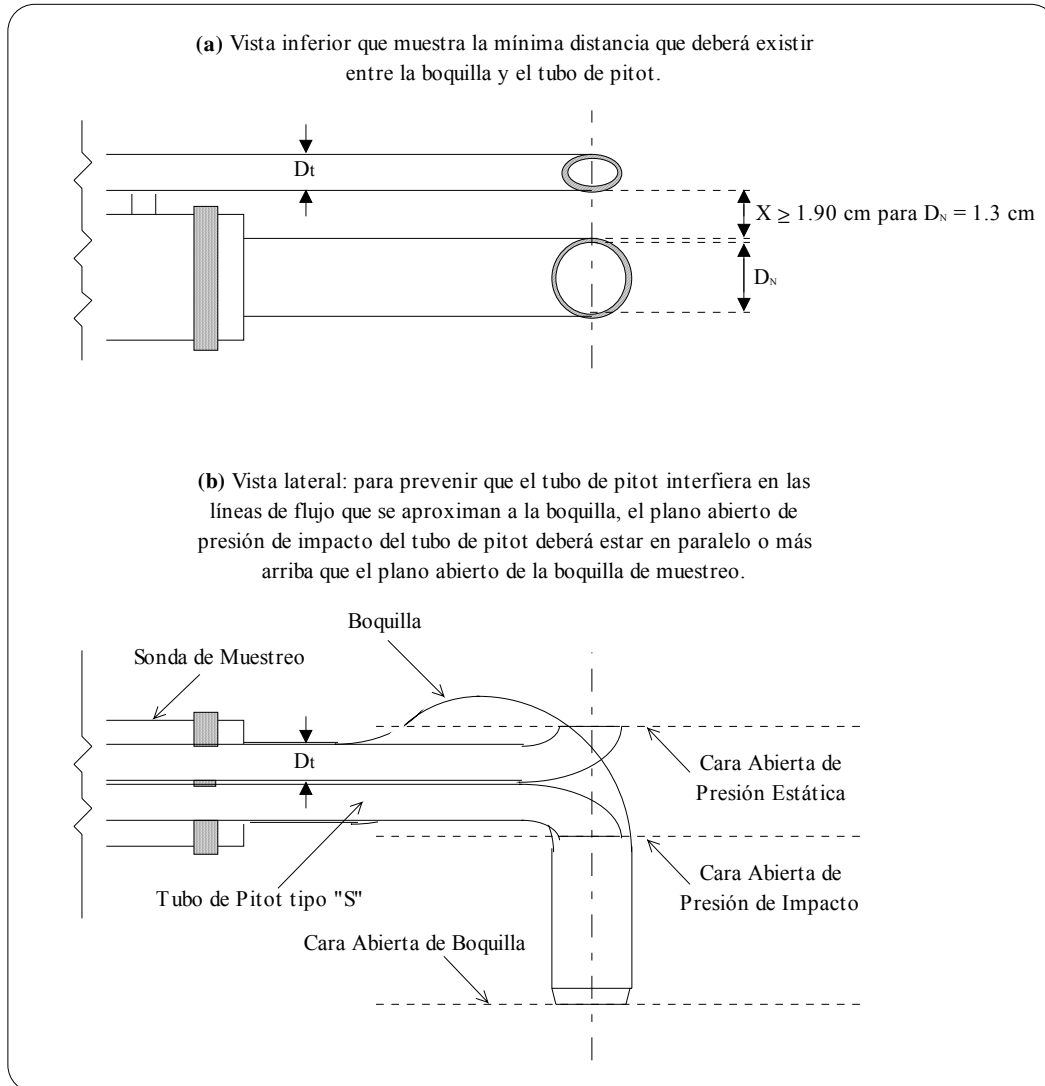
**Figura 3.-** Construcción apropiada de Tubos de Pitot tipo "S".

- (a)** Vista Frontal; planos de caras abiertas perpendiculares a eje transversal del Tubo.
- (b)** Vista Superior; planos de caras abiertas paralelos al eje longitudinal del Tubo.
- (c)** Vista Lateral; ambas piernas de igual distancia y líneas centrales coincidentes, cuando se observa por ambos lados.

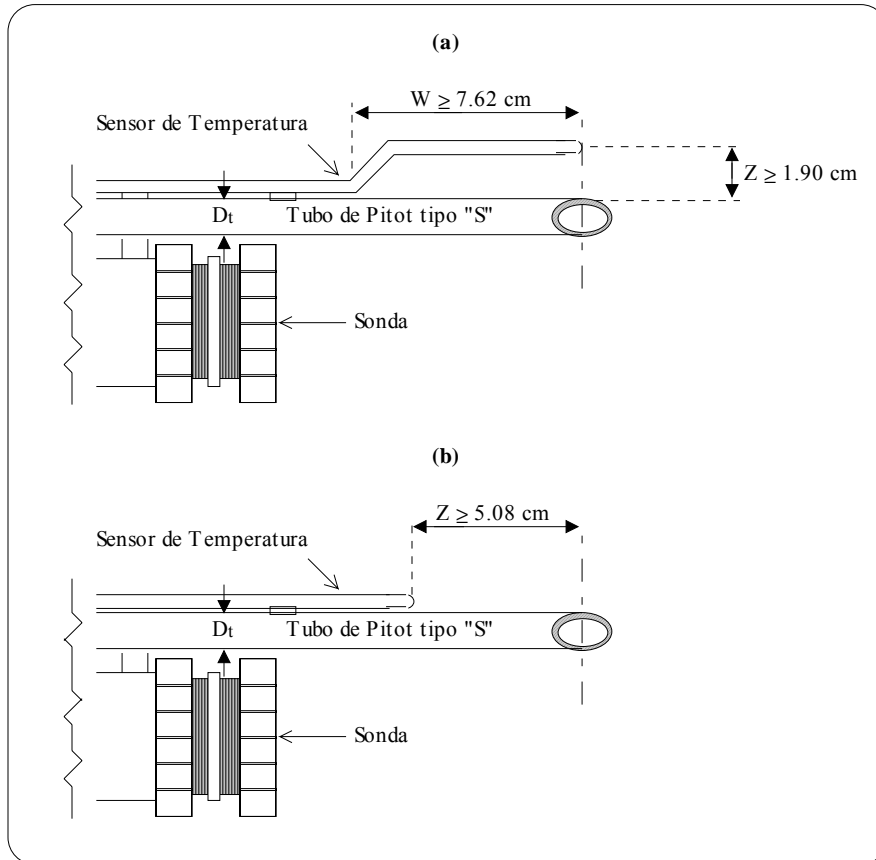
Coefficientes de Calibración Base de 0,4 pueden ser asignados a Tubos de Pitot tipo "S" construidos de esta manera.



**Figura 4.-** Tipos de desalineamientos que pueden ocurrir en un Tubo de Pitot tipo "S", cuando es utilizado en campo o posee una construcción errónea. Estos no afectarán el Coeficiente de Calibración Base siempre y cuando:  $\alpha_1$  y  $\alpha_2 = 10^\circ$ ,  $\hat{a}_1$  y  $\hat{a}_2 = 5^\circ$ ,  $z = 0,0032$  m y  $w = 0,0008$  m.



**Figura 5.-** Configuración del arreglo Tubo de Pitot tipo "S"-Boquilla requerido para evitar interferencia aerodinámica. Boquillas de tipo gancho. Los centros de la boquilla y el tubo de pitot tipo "S" deberán ser alineados. Para  $D_t$  entre 0,48 y 0,95 cm



**Figura 6.-** Ubicación apropiada del sensor de temperatura para la anulación de posibles interferencias aerodinámicas y de detección de temperatura.

Las opciones (a) y (b) pueden ser utilizadas.

**Nota.** El uso del tubo Pitot estándar o "L" es útil cuando los niveles de bloqueo en el ducto sean los suficientemente altos como para separar el tubo Pitot del cuerpo de la sonda.

#### 6.1.4 Manómetro de Presión Diferencial.

Se requiere de dos manómetros; uno para la determinación de la velocidad y otro para la determinación de la caída de presión en el medidor del orificio.

**6.1.4.1** Se utiliza un manómetro inclinado-vertical o algún dispositivo análogo. La mayoría de los equipos de muestreo poseen manómetros de 254 mm de agua con divisiones de 0,254 mm H<sub>2</sub>O, en la sección inclinada con escala de 0 a 25,4 mm H<sub>2</sub>O y divisiones de 2,54 mm H<sub>2</sub>O en la sección vertical con escala de 25,4 a 254 mm H<sub>2</sub>O, este es adecuado para medir  $\Delta P$  tan baja como 1,27 mm H<sub>2</sub>O. Sólo se permite usar otro tipo de manómetro (o algún otro dispositivo) si presenta una sensibilidad equivalente o mayor. No obstante se puede utilizar un medidor de presión diferencial de mayor sensibilidad a criterio del responsable técnico del muestreo o de la autoridad competente, si se presenta alguna de las siguientes circunstancias: (1) el promedio aritmético de todos los valores de  $\Delta P$  es menor a 1,27 mm H<sub>2</sub>O; (2) para mediciones de 12 o más puntos transversales, en la que más de 10% de las lecturas individuales de  $\Delta P$  sean menores a 1,27 mm H<sub>2</sub>O; (3) para mediciones de menos de 12 puntos transversales, en la que más de una de las lecturas de  $\Delta P$  sean menores a 1,27 mm H<sub>2</sub>O

**6.1.4.2** Como alternativa a los criterios (1) a (3) descritos anteriormente, el siguiente procedimiento puede utilizarse para la determinación si se usa un dispositivo de mayor sensibilidad:

Ecuación No. 1

$$T = \frac{\sum_{i=1}^N \sqrt{\Delta P_i + K}}{\sum_{i=1}^N \sqrt{\Delta P_i}}$$

Donde:

T = Parámetro para Determinación de Aplicabilidad de Dispositivo de Presión Diferencial.

$P_i$  = Lectura de Presión Dinámica Individual del Punto Transversal "i", mm H<sub>2</sub>O

K = 0,127 mm H<sub>2</sub>O cuando se utilizan unidades métricas

N = Número Total de Puntos Transversales

Si T es mayor a 1,05 los datos de presión dinámica serán inaceptables y se requiere de un dispositivo de mayor sensibilidad.

**6.1.4.3** Si se utiliza algún manómetro diferencial que no sea del tipo de columna inclinada (por ejemplo, manómetros magnagéticos), éstos deberán ser verificados en su calibración antes de cada prueba. Como se indica en la sección de control de calidad

#### 6.1.5 Portafiltro.

El portafiltro debe ser de vidrio de borosilicato o cuarzo con soporte de fibra de vidrio poroso, PTFE o cuarzo y empaque de hule de silicón con recubrimiento de PTFE. El portafiltro debe estar diseñado en forma tal que garantice su hermeticidad. El portafiltro debe unirse herméticamente al liner (o al ciclón en caso de usarse).

#### 6.1.6 Sistema de Calentamiento del Filtro o Caja Caliente

Sistema de calentamiento capaz de mantener al filtro a una temperatura de  $120 \pm 14^\circ\text{C}$ . Debe incluirse algún sensor de temperatura capaz de medir la temperatura alrededor del filtro con una precisión de  $\pm 3^\circ\text{C}$ , con el objetivo de controlar y monitorear la temperatura en el filtro.

#### 6.1.7 Caja Fría o Condensador.

**6.1.7.1** Se utiliza para determinar el contenido de humedad en el gas muestreado, así como para capturar selectivamente a los metales encontrados en fase gaseosa. Puede consistir de 4 a 7 impactores conectados en serie, usando conexiones no contaminantes (se recomienda el uso de unión con rosca y/o sello con empaque de PTFE). El arreglo de impactores es el siguiente:

**Tabla 1.- Secuencia de Impactores en Caja Fría**

Impactor	Uso	Tipo Greenburg Smith con Punta	Objetivo	Contenido
1	Opcional*	Modificada	Eliminar Condensados	Vacío
2	Obligatorio	Modificada	Captura por Reacción Química de Todos los Metales excepto parte del Mercurio	Solución de HNO <sub>3</sub> / H <sub>2</sub> O <sub>2</sub>
3	Obligatorio	Estándar	Captura por Reacción Química de Todos los Metales excepto parte del Mercurio	Solución de HNO <sub>3</sub> / H <sub>2</sub> O <sub>2</sub>
4	Opcional**	Modificada	Eliminar arrastre de la disolución de HNO <sub>3</sub> / H <sub>2</sub> O <sub>2</sub> a la disolución de H <sub>2</sub> SO <sub>4</sub> / KMnO <sub>4</sub>	Vacío
5	Opcional**	Modificada	Captura por Reacción Química de Mercurio	Solución de H <sub>2</sub> SO <sub>4</sub> / KMnO <sub>4</sub>
6	Opcional**	Modificada	Captura por Reacción Química de Mercurio	Solución de H <sub>2</sub> SO <sub>4</sub> / KMnO <sub>4</sub>
7	Obligatorio	Modificada	Expulsar el gas	Sílica Gel

\* Se recomienda utilizar cuando la corriente gaseosa posee un alto contenido de humedad.

\*\* Se pueden eliminar cuando no se requiere la medición de mercurio

**6.1.7.2** Usar conexiones flexibles de PTFE entre impactores, portafiltras y a la entrada del sistema de impactores, siempre y cuando la temperatura de los gases lo permita (la temperatura máxima recomendada para el PTFE es de 200°C).

**6.1.7.3** Instalar un termómetro con subdivisiones de 1°C en el último impactor.

**6.1.7.4** El sistema de impactores debe sumergirse en un baño de agua y hielo. La temperatura en la salida del último impactor debe monitorearse y mantenerse por debajo de 20°C.

**6.1.8** Caja de Control o Sistema de Medición.

Consta de un vacuómetro, bomba de vacío, sensores de temperatura con una sensibilidad de  $\pm 3^\circ\text{C}$ , gasómetro seco capaz de medir dentro de 2%, medidor de orificio y equipo adicional (ver Figura No.1 del tren de muestreo). Se puede utilizar algún otro sistema de medición capaz de mantener velocidades de muestreo dentro de  $\pm 10\%$  de condiciones isocinéticas, y de determinar el volumen de muestra dentro de un 2%.

**6.1.9** Equipo para Determinación de la Densidad del Gas.

**6.1.9.1** Debe incluir un sensor de temperatura y manómetro de presión (descritos anteriormente). Analizador de composición de gas capaz de determinar los principales componentes de la mezcla gaseosa seca (generalmente  $\text{CO}_2$ ,  $\text{O}_2$ ,  $\text{CO}$  y  $\text{N}_2$ ). Se puede utilizar analizadores instrumentales de cada compuesto. El nitrógeno ( $\text{N}_2$ ) es determinado por diferencia e incluye el resto de los compuestos que se encuentran en traza.

**6.1.9.2** El sensor de temperatura deberá estar fijo a la sonda de muestro y/o tubo de pitot, en algún arreglo en que la punta del sensor sobrepase el cobertor de la sonda y que no toque ningún metal. En caso de que la sonda posea un tubo de Pitot, el sensor deberá ser fijado de acuerdo a alguno de los dos arreglos descritos en las figuras de Tubos de Pitot anteriores.

**6.1.10** Balanza Granataria.- Con una precisión de 0,5 g

**6.2** Material para recuperación de muestras

**6.2.1** Escobilla.- Construida en PTFE y cerdas de nylon

**6.2.2** Frascos para recuperación de los lavados.- Frascos de vidrio con tapa de cierre hermético con contratapa cubierta de PTFE, capacidad de 500 a 1,000 ml

**6.2.3** Caja Petri de polietileno o vidrio, de un tamaño adecuado para contener los filtros de las muestras sin necesidad de ser doblados.

**6.2.4** Probeta Graduada.- Con subdivisiones menores o igual a 2,0 ml

**6.2.5** Filtros que no posean aglomerados orgánicos. Estos filtros deben contener menos de  $1,3 \mu\text{in}^2$  de cualquier metal a analizar. Los filtros deben ser de cuarzo.

**6.2.6** Embudos para filtración de polietileno

**6.3** Material para preparación de disoluciones que capturan los metales en el muestreo

**6.3.1** Matraz volumétrico de 1,000 ml

**6.3.2** Probeta Graduada de 100 ml

**6.3.3** Pipeta volumétrica de 1,0 ml

**6.3.4** Pipeta graduada de 10 ml

**6.3.5** Vidrio de reloj

**6.3.6** Embudo de vidrio para filtración

**6.3.7** Frascos reactivo para almacenar la disolución de permanganato de potasio ácido, capacidad de 1,000 ml

## **7. Reactivos y disoluciones**

**7.1** Reactivos utilizados en el lavado de material para el muestreo:

**7.1.1** Acido Nítrico ( $\text{HNO}_3$ ) concentrado grado reactivo

**7.1.2** Agua destilada libre de metales Tipo II ASTM

**7.1.3** Detergente libre de compuestos metálicos

**7.2** Reactivos para la preparación de disoluciones utilizadas en el muestreo

**7.2.1** Agua destilada tipo ASTM II

**7.2.2** Acido nítrico concentrado grado absorción atómica

**7.2.3** Acido clorhídrico concentrado grado absorción atómica

**7.2.4** Peróxido de hidrógeno al 30% grado reactivo analítico (ACS)

**7.2.5** Acido sulfúrico concentrado grado reactivo analítico (ACS)

**7.2.6** Permanganato de potasio grado reactivo analítico (ACS)

**7.2.7** Acetona grado reactivo analítico (ACS) concentración de residuos sólidos menor o igual a 0,001% en peso.

### **7.3 Preparación de disoluciones**

**7.3.1** Disolución para captura de metales de ácido nítrico ( $\text{HNO}_3$ ) y peróxido de hidrógeno ( $\text{H}_2\text{O}_2$ ), 5%  $\text{HNO}_3$  / 10%  $\text{H}_2\text{O}_2$ .- Adicionar 50 ml de  $\text{HNO}_3$  concentrado a un matraz volumétrico de 1,000 ml que contenga aproximadamente 500 ml de agua (con agitación moderada y constante), posteriormente agregar 333 ml de  $\text{H}_2\text{O}_2$  al 30%. Aforar al volumen del matraz con agua.

**7.3.2** Disolución de captura de permanganato de potasio ácido ( $\text{KMnO}_4$ ), 4%  $\text{KMnO}_4$  (P/V), 10%  $\text{H}_2\text{SO}_4$  (V/V).- Esta disolución debe ser preparada el día del muestreo. Adicionar agitando cuidadosamente 100 ml de ácido sulfúrico concentrado a 800 ml de agua en un matraz volumétrico de 1,000 ml. Aforar al volumen del matraz con agua. En otro matraz volumétrico de 1,000 ml, disolver 40 g de  $\text{KMnO}_4$  en solución de  $\text{H}_2\text{SO}_4$  al 10%, aforar al volumen del matraz con disolución de  $\text{H}_2\text{SO}_4$  al 10%. Esta disolución es la denominada captadora de permanganato de potasio ácido.

**NOTA:** Para prever una de descomposición autocatalítica de la disolución de permanganato, filtrarla a través de un filtro número 541. También, debido a la reacción entre el permanganato de potasio y el ácido, se puede incrementar la presión en el frasco de almacenado, por lo que se recomienda no llenar totalmente los recipientes y dejarlos ventear para liberar la presión. El venteo se requiere, sin embargo se recomienda que éste sea mínimo para evitar contaminación.

**7.3.3** Disolución de ácido nítrico ( $\text{HNO}_3$ ) 0,1 N.- Agregar aproximadamente 6,3 ml de  $\text{HNO}_3$  concentrado (70%) a un matraz volumétrico de 1,000 ml que contenga aprox. 900 ml de agua. Aforar con agua al volumen del matraz.

**7.3.4** Acido clorhídrico (HCl) 8,0 N.- Agitando, agregar cuidadosamente 690 ml de HCl concentrado a un matraz volumétrico de 1,000 ml que contenga aprox. 250 ml de agua. Aforar con agua al volumen del matraz.

**7.3.5** Acido nítrico ( $\text{HNO}_3$ ) al 10% (V/V).- Esta disolución se usa para lavar el material.- Agitando, agregar 500 ml de  $\text{HNO}_3$  concentrado a un recipiente que contenga aproximadamente 4,000 ml de agua, completar a un volumen de aproximadamente 5,000 ml con agua.

## **8. Preservación y almacenamiento de muestras**

**8.1** Colectar un volumen de muestra homogéneo y representativo superior a 1 L en un frasco de polietileno o vidrio con tapa de boca ancha, teniendo siempre en cuenta que el material en suspensión no debe adherirse a las paredes del recipiente.

**8.2** No se recomienda la adición de agentes conservadores. Transportar la muestra y mantenerla a 4°C hasta realizar el análisis. Las muestras deben estar a temperatura ambiente al momento del análisis.

**9.** El tiempo máximo de almacenamiento previo al análisis es de 7 días. Sin embargo, se recomienda realizar el análisis dentro de las 24 horas posteriores a su colecta.

## **9. Control de calidad**

**9.1** Criterio para la Determinación de Ausencia de Flujo Ciclónico.

**9.1.1** En ángulo nulo absoluto ( $\alpha$ ) promedio obtenido de todos los puntos transversales, deberá ser menor o igual a 20°, para poder establecer que no existe flujo ciclónico, y por lo tanto, considerar adecuado el sitio de muestreo propuesto, de lo contrario, deberá procederse a: (1) cambiar la ubicación del sitio de muestreo, o (2) utilizar algún mecanismo antes del sitio de muestreo el cual tenga la propiedad de alinear el flujo.

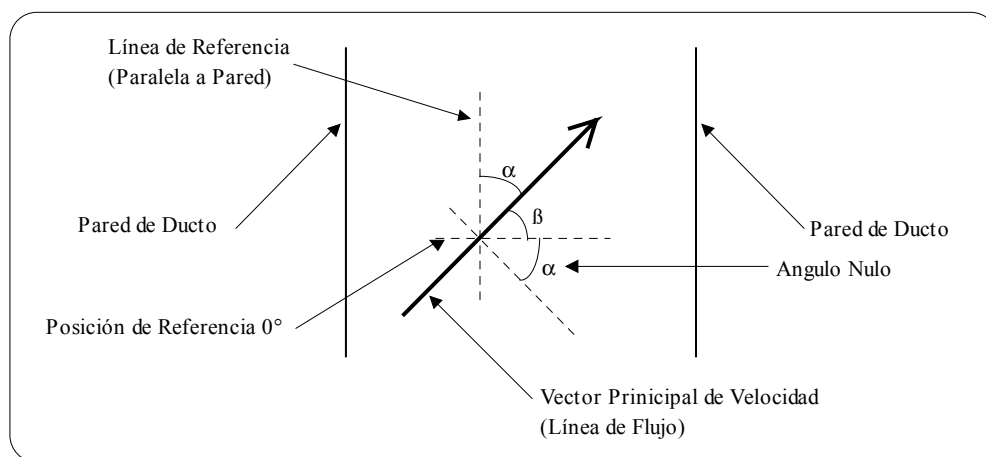
**9.1.2** Verificación de la Ausencia de Flujo Ciclónico.

**9.1.2.1** En la mayoría de los ductos, la dirección del vector principal de velocidad (líneas de flujo) se encuentra en forma paralela a las paredes del ducto, motivo por el cual, la referencia para colocar los dispositivos para la determinación de velocidad (Tubo de Pitot), es la pared del ducto. Sin embargo, un patrón de flujo ciclónico puede presentarse en varios casos: (1) después de colectores ciclónicos y deshumidificadores inerciales seguidos de lavadores vénturi, o (2) en ductos que tengan entradas tangenciales u otras configuraciones que generen flujos circulares. En estos casos, los vectores principales de velocidad (líneas de flujo), pueden no

estar paralelos a la pared, y por lo tanto, la pared no funciona como referencia para el alineamiento de dispositivos de medición de flujo. También, existen casos en los que turbulencias con patrón ciclónico en ciertas secciones del ducto (como son las zonas cercanas a codos, reducciones, expansiones, abanicos, sopladores, etc.), pueden estar presentes, por lo que la presencia o ausencia de flujo ciclónico deberá ser evaluada con el objetivo de determinar si el sitio de muestreo seleccionado es el adecuado.

#### 9.1.2.2. Determinación del Angulo Nulo.

Para la verificación de la presencia de flujo ciclónico, se requiere del uso de un Tubo de Pitot tipo "S" descrito más adelante, y un transportador de ángulo. Nivelar y ajustar en cero un manómetro de agua inclinado. Colocar el Tubo de Pitot tipo "S" en cada uno de los puntos transversales de manera que las caras abiertas del tubo queden en forma paralela a la pared del ducto (referencia para la dirección del flujo). Ajustar un transportador de ángulo al cuerpo del Pitot de manera que quede indicando un ángulo de  $0^\circ$ , denominándose como "Posición de Referencia  $0^\circ$ ", la cual implica que si las líneas de flujo del gas en cada punto transversal son paralelas a la referencia de dirección de flujo (pared), la lectura en el manómetro deberá indicar  $0 \text{ "H}_2\text{O}$ , debido a que ambas caras registrarán únicamente la presión estática del gas en ese punto, las cuales se contrarrestarán para indicar una caída de presión nula en el manómetro. De lo contrario, si el flujo se mueve con alguna diferencia de ángulo con respecto a la pared, el manómetro indicará alguna caída de presión (positiva o negativa). Rotar el Pitot hacia cualquiera de los dos lados de manera que se logre obtener una caída de presión nula en el manómetro. Al lograrse, leer el ángulo resultante en el transportador, y registrarlo como el ángulo nulo ( $\alpha$ ) (en forma absoluta y con resolución de hasta  $1^\circ$ ), de dicho punto transversal. El ángulo nulo se define como el ángulo en el que no se registra alguna resultante del vector principal de velocidad (ver figura del ángulo nulo), y por ende, el ángulo de flujo con respecto a la referencia (pared). Es importante aclarar que el responsable técnico de muestreo deberá: (1) tomar como referencia las pruebas y procedimientos requeridos para el control de calidad de resultados en el manejo de sistemas de Tubo de Pitot-Manómetro, y (2) no realizar la prueba intentando medir el ángulo en el que se presenta la mayor caída de presión (ángulo  $\beta$ ), debido al error existente por causa de interpretación de resultados.



**Figura del Angulo Nulo**

**9.1.2.3** Verificación de calibración para cada boquilla del juego, determinar en un mínimo de tres distintos diámetros de la boquilla, y calcular su promedio. De las tres mediciones, la diferencia entre la máxima y la mínima no podrá exceder de 0,1 mm. En caso de excederse esta diferencia, la boquilla deberá corregirse o substituirse

**9.1.3** Calibración del Tubo de Pitot tipo "S".- Deberá poseer un coeficiente de calibración conocido, determinado ya sea por Calibración Geométrica para la obtención de un "Coeficiente de Calibración Base", o bien mediante una Calibración Experimental en Base a Túnel de Viento para la obtención de un "Coeficiente de Calibración Experimental". Se deberá identificar cada uno de los tubos Pitot con una grabación en la parte externa permanente

**9.1.3.1** Un Tubo de Pitot Estándar podrá ser utilizado en lugar de un tipo "S", siempre y cuando cumpla con lo establecido, sin embargo, las caras abiertas para presión estática y de impacto pueden ser tapadas por las partículas que vayan suspendidas en el gas. Por lo tanto, cuando un Tubo de Pitot Estándar sea utilizado para realizar una evaluación, se deberán presentar pruebas adecuadas de que las aberturas no fueron bloqueadas durante el muestreo, lo cual deberá hacerse según el siguiente procedimiento:

- (1) Una vez terminada una barrida de lecturas deberá sacarse el Tubo de Pitot Estándar y limpiarse con aire a presión en dirección hacia afuera de las aperturas;
- (2) Colocarlo de nuevo en el primer punto transversal evaluado y registrar la  $\Delta P$  obtenida como  $\Delta P_L$  (se podrá efectuar esta prueba en todos los puntos transversales o únicamente en el primero o el último);
- (3) La  $\Delta P$  obtenida antes y después de la limpieza ( $\Delta P$  y  $\Delta P_L$  respectivamente) no deberá variar por más de un 5% absoluto, utilizando la siguiente ecuación:

$$\% L = \frac{\sum_{i=1}^N \frac{|\Delta P_i - \Delta P_{L,i}|}{\Delta P_i}}{N} \times 100\% \leq 5\%$$

Donde:

$\%L$  = % de Variación  $\Delta P$  antes y después de Limpieza de Tubo de Pitot.

$\Delta P_i$  = Presión Dinámica en Punto Transversal "i".

$\Delta P_{L,i}$  = Presión Dinámica Después de Limpieza en Punto Transversal "i".

$N$  = Número de Puntos Transversales.

- (4) El operador deberá tener cuidado con variaciones en el proceso que indiquen cambios en la velocidad del gas, lo cual puede llegar a traer un cambio en la  $\Delta P$  obtenida antes y después de la limpieza, el cual no hubiese sido causado por algún bloqueamiento de las aperturas en el tubo, y también, cuando el proceso evaluado registre una frecuencia de variación de velocidades muy corta, la cual se observa en un pequeño movimiento oscilatorio en el manómetro, el operador deberá de registrar el valor promedio, mínimo y máximo del rango de oscilación antes y después de la limpieza, para poder concluir si se bloqueó alguna de las aperturas durante el muestreo. Control de calidad

**9.1.4** Para verificar la calibración del manómetro diferencial se deberá comparar las lecturas de presión dinámica del dispositivo contra las lecturas de un manómetro de columna de aceite en un mínimo de 3 puntos (los cuales representen el rango promedio de presiones dinámicas en el ducto). Si en cada punto, los valores de  $\Delta P$  de ambos instrumentos concuerdan dentro de un 5%, se considerará que el dispositivo calibrado es adecuado, de lo contrario, se deberá evitar el uso de este manómetro o proceder a ajustar el manómetro para una calibración adecuada.

**9.1.5** Sensibilidad:

La siguiente Tabla muestra los niveles de detección típicos de este método utilizando EAHG e ICAP:

Metal	Nivel de Detección ( $\mu\text{g}/\text{m}^3$ C.N.B.S.)	
	ICAP	EAHG
Arsénico	19.43	0.41
Cadmio	1.53	0.03
Cobalto	2.54	0.31
Cobre	2.14 (a)	0.31
Cromo	2.54	
Estaño		
Manganeso	0.71	0.31
Mercurio	0.57 (b)	
Níquel	5.49 (a)	
Plomo	15.36	0.81
Selenio	27.46	
Zinc	0.81 (a)	1.02

**Tabla: Nivel Mínimo de Detección  
(microgramos por metro cúbico normal base seca).**

(a) Análisis por AAS.

(b) Análisis por CVAAS.

Si se requiere, los niveles de detección pueden ser menores a los mostrados, siguiendo las siguientes opciones:

- Un muestreo de 1 hora puede obtener una muestra de gas seco de 1,25 m<sup>3</sup> a condiciones normales. Si el tiempo de muestreo es aumentado y el volumen de gas seco muestreado asciende a 5 m<sup>3</sup> a condiciones normales (4 veces mayor), el nivel de detección sería un cuarta parte el mostrado en la Tabla. Lo anterior es aplicable para muestreos aún más largos (la relación en que se aumenta el volumen de muestra, es la relación en que se divide el nivel de detección).
- El nivel de detección asume que toda la muestra es digerida (con la excepción de la alícuota de mercurio) y los volúmenes finales de muestra para análisis son 300 ml para la parte frontal del tren de muestreo y 150 ml, Fracción 2A, para la parte trasera del tren de muestreo. Si el volumen de muestra de la parte frontal y trasera es reducido, el nivel de detección será reducido en forma proporcional.
- Cuando los dos anteriores puntos son efectuados al mismo tiempo, los efectos son multiplicativos. Por ejemplo, si el volumen de gas seco muestreado es incrementado a razón de un factor de 5, y el volumen de muestra para análisis es disminuido a razón de un factor de 6, entonces el nivel de detección mostrado en la Tabla es reducido a razón de un factor de 30.
- Contrariamente, reducir el volumen de gas seco muestreado y aumentar el volumen de muestra líquida para análisis, aumenta el límite de detección mostrado en la Tabla (por lo tanto el método es menos sensible).
- La discusión anterior asume que no hay corrección por blanco.

#### 9.1.6 Precisión

La precisión para cada metal (desviación estándar relativa) del método es mostrada en la siguiente Tabla:

Metal	Precisión (%)
As	13.5
Cd	11.5
Cr	11.2
Cu	11.5
Pb	11.6
Sn	
Se	15.3
Zn	11.8
Ni	7.7
Mn	No Determinado (a)
Hg	No Determinado (a)

**Tabla: Precisión por Metal**

(a) Se sospecha un valor semejante al resto de los metales.

**9.1.7** Es común que se utilice el principio instrumental de polarografía (celdas electroquímicas), las cuales no determinan el CO<sub>2</sub> vía instrumental, sino que lo calculan de acuerdo a la función del tiempo de combustible quemado y al contenido de oxígeno que se encuentra analizando, sin embargo;

**a)** para procesos que no queman combustible fósil; **b)** en que la composición del combustible varía constantemente; **c)** en que no se utiliza aire o se enriquece con mezclas de O<sub>2</sub>/N<sub>2</sub> distintas a las del aire o **d)** que se genere bióxido de carbono por procesos distintos a la combustión, el cálculo se deberá efectuar vía factor de combustible (equivalente a un balance de materia simplificado) y la determinación debe ser por vía experimental (ORSITE; FYRITE o instrumental para CO<sub>2</sub>).

#### 9.2 Aspectos generales de control de calidad

**9.2.1** Cada laboratorio que utilice este método está obligado a operar un programa de control de calidad (CC) formal. Los requerimientos mínimos de este programa consisten en una demostración inicial de la capacidad del laboratorio para cumplir con las especificaciones de desempeño del método, además realizar análisis continuos de muestras de control de calidad (MCC) para demostrar la precisión y exactitud continuas y el análisis de blancos. El desempeño del laboratorio debe compararse con los criterios aquí establecidos, con objeto de determinar si los resultados de los análisis cumplen con las especificaciones de desempeño del método. El analista debe hacer una demostración inicial de su habilidad para generar una exactitud y precisión aceptables por este método. Esta habilidad debe realizarse como se menciona en la Sección de desempeño del método.

**9.2.2** Cada vez que se realice una modificación al método o que se cambie el analista responsable de llevar a cabo esta determinación, el analista designado debe repetir el procedimiento mencionado en la sección 9.2, si el cambio va a afectar el límite de detección del método (LDM), el laboratorio debe demostrar que el nuevo LDM determinado es igual o más bajo que el anterior para los analitos de interés.

**9.2.3** No se permite el uso de técnicas determinativas alternativas y cambios que degraden la ejecución del método. Si se utiliza una técnica analítica que no sea la especificada en este método, dicha técnica debe tener especificaciones iguales o mejores que las de la técnica descrita en este documento para el analito de interés.

**9.2.4** Es obligatorio para el laboratorio mantener los registros de las modificaciones hechas a este método. Estos registros deben de incluir lo siguiente:

- La justificación por escrito de la necesidad de realizar modificaciones al método para ese analito.
- Los nombres, títulos, direcciones y número de teléfono de los analistas que ejecutaron los análisis y modificaciones y el encargado de control de calidad que presenció y verificó los análisis y sus modificaciones.
- Los resultados de todas las pruebas de control de calidad del método modificado comparadas con el método original, dichos datos deben de incluir todos los parámetros mencionados en la Sección de capacidad inicial del método.
- La información escrita en las bitácoras tanto del equipo como del analista, deben incluir los siguientes datos:

- a) Identificación de la muestra
- b) Número del lote analítico en el cual se analizó la muestra
- c) Fecha del análisis
- d) Procedimiento cronológico utilizado
- e) Cantidad de muestra utilizada
- f) Número de muestras de control de calidad analizadas en el lote
- g) Trazabilidad de las calibraciones de los instrumentos de medición
- h) Registros de bitácoras, en cintas de respaldo o en otros respaldos de información
- i) Información cruda reportada por los equipos o por los analistas
- j) Evidencia de la aceptación o rechazo de los resultados del lote analítico.

**9.3** En cada muestreo definitivo de metales se debe realizar de manera simultánea un análisis de peso molecular promedio vía continua y/o integral (el cual incluye el contenido de oxígeno). Dadas las variaciones de contenido de oxígeno entre cada muestreo, pueden ser sustanciales y generar errores significativos por corrección de concentraciones a niveles de referencia de oxígeno (7%). Calcular la concentración de oxígeno en cada corrida para considerarlo en el cálculo de la corrección por dilución.

## **10. Procedimiento**

### **10.1 Determinaciones preliminares**

#### **10.1.1 Peso Molecular Promedio Base Seca (M<sub>BS</sub>)**

**10.1.1.1** Para la ejecución de un estudio isocinético, es necesario contar inicialmente con un estimado del peso molecular promedio base seca de la mezcla gaseosa, el cual se utiliza inicialmente para la estimación de la constante de proporcionalidad isocinética. Este peso molecular puede ser estimado en base a criterio o vía determinación experimental. En caso de que el M<sub>BS</sub> sea estimado en base a criterio (únicamente permitido para cálculo preliminar de diámetro de boquilla y Constante de Proporcionalidad Isocinética), éste deberá ser determinado vía experimental, durante o al final del estudio isocinético, con el fin de ser utilizado para cálculo de resultados.

**Nota.** Es muy importante tener en cuenta que si la estimación inicial se realiza a criterio y se comete un error considerable en dicha estimación, la constante de proporcionalidad isocinética utilizada en el estudio puede quedar lo suficientemente errónea como para que el estudio sea rechazado por falta de condiciones isocinéticas de muestreo, por lo que se recomienda que en caso de tenerse fuerte duda al efectuar la estimación, es preferible efectuar una determinación experimental.

**10.1.1.2** En cada muestreo definitivo de metales se debe realizar de manera simultánea un análisis de peso molecular promedio vía continua y/o integral (el cual incluye el contenido de oxígeno). Dado que las variaciones de contenido de oxígeno entre cada muestreo, pueden ser substanciales y generar errores significativos por corrección de concentraciones a niveles de referencia de oxígeno.

**10.1.2** Selección del Sitio de Muestreo y Mínimo Número de Puntos Transversales de Muestreo.

**10.1.2.1** Seleccionar el sitio de muestreo y número mínimo de puntos transversales de muestreo de acuerdo al Método NMX-AA-009-1993 o algún otro Método equivalente.

**10.1.2.2** Es importante mencionar que el número de puntos de muestreo determinados en el muestreo debe ser mayor o igual al mínimo especificado en el Método NMX-AA-009-1993 o algún otro método equivalente. También, existen casos en los que el Método NMX-AA-009-1993 o algún otro método equivalente, habilita a algún ducto que no posee la geometría adecuada pero que sí especifica el régimen y desarrollo de flujo adecuado, a que el estudio pueda ser efectuado independientemente de que no se cumplan los requisitos geométricos establecidos, siempre y cuando los interesados por el resultado lo aprueben (entidades gubernamentales, ingeniería de procesos, etc.). Para esto es indispensable que se efectúe la evaluación del nivel de desarrollo de flujo, o bien, demostrar la ausencia de flujo ciclónico en el sitio de muestreo.

**10.1.2.3** Seleccionar la longitud de sonda y liner adecuado para lograr los puntos de muestreo determinados

**10.1.3** Presión Dinámica, Presión Estática, Presión Absoluta y Temperatura.

**10.1.3.1** Determinar la presión dinámica ( $P_D$ ), presión estática ( $P_E$ ) y temperatura del gas ( $T_C$ ), conforme a lo indicado en el Método NMX-AA-009-1993 o algún otro método equivalente, en cada uno de los puntos transversales de muestreo, y calcular las condiciones promedio conforme a las siguientes ecuaciones:

Ecuación No. 2 y No. 3

$$\sqrt{\Delta P_{PROM}} = \frac{\sum_{i=1}^N (\sqrt{\Delta P_i})}{N}$$

$$\Delta P_{PROM} = (\sqrt{\Delta P_{PROM}})^2$$

Donde:

- $P_{PROM}$  = Presión Dinámica Promedio.
- $P_i$  = Presión Dinámica en Punto Transversal "i".
- N = Número Total de Puntos Transversales.

Ecuación No. 4

$$T_{C, PROM} = \frac{\sum_{i=1}^N (T_{C, i})}{N}$$

Donde:

- $T_{C, PROM}$  = Temperatura del Gas Promedio.
- $T_{C, i}$  = Temperatura del Gas en Punto Transversal "i".

Ecuación No. 5

$$P_{E, PROM} = \frac{\sum_{i=1}^N (P_{E, i})}{N}$$

Donde:

$P_{E, PROM}$  = Presión Estática del Gas Promedio.

$P_{E, i}$  = Presión Estática del Gas en Punto Transversal "i".

Ecuación No. 6

$$P_{C, PROM} = P_B + P_{E, PROM}$$

Donde:

$P_{C, PROM}$  = Presión Absoluta del Gas Promedio.

$P_B$  = Presión Barométrica.

#### 10.1.4 Contenido de Humedad en el Gas (%H).

Este método incluye la determinación experimental del contenido de humedad en forma simultánea a la determinación de metales, sin embargo, para el cálculo de la constante de proporcionalidad isocinética, la cual se requiere previa al muestreo, es necesario conocer con cierta precisión el por ciento de humedad (%H). Por lo tanto, existe para su cálculo el Método NMX-AA-054-1978 o algún otro Método equivalente.

#### 10.1.5 Selección del Diámetro de Boquilla.

**10.1.5.1** Calcular el diámetro de boquilla requerido para operar a aproximadamente una caída de presión en el medidor de orificio equivalente a ?H@ (flujo de 0,75 ft<sup>3</sup>/min a condiciones de gasómetro), con el uso de la siguiente ecuación:

Ecuación No. 7

$$D_{B, \Delta H@} = \sqrt{\frac{K_U \times Q_M \times P_M}{T_M \times C_P \times (1 - H)}} \times \sqrt{\frac{T_{C, PROM} \times M_{BH}}{\Delta P_{PROM} \times P_{C, PROM}}}$$

Donde:

$D_{B, \Delta H@}$  = Diámetro de boquilla requerido para realizar un muestreo con una caída de presión en el medidor de orificio promedio de aproximadamente ?H = ?H@ lo cual es equivalente a un flujo en el medidor de orificio de 0,75 ft<sup>3</sup>/min a condiciones de gasómetro, (")

$Q_M$  = Flujo en el medidor de orificio, (0,75 ft<sup>3</sup>/min)

$P_M$  = Presión Absoluta en el medidor de orificio (equivalente a presión de Gasómetro,  $P_G$ ), ("Hg)

$T_M$  = Temperatura Absoluta en el Medidor de Orificio (equivalente a temperatura de salida de gasómetro), (°R)

$C_P$  = Coeficiente de Tubo de Pitot, (adimensional)

$H$  = Contenido de Humedad en Fracción Volumétrica, (adimensional)

$T_{C, PROM}$  = Temperatura Absoluta Promedio del Gas en el Ducto, (°R)

$M_{BH}$  = Peso Molecular Promedio Base Húmeda de la mezcla de gases, (lb./lbmol)

$?P_{PROM}$  = Presión Dinámica Promedio, ("H<sub>2</sub>O)

$P_{C, PROM}$  = Presión Absoluta Promedio del Gas en el Ducto, ("Hg)

$K_U$  = Constante Dimensional, (0,0357)

**10.1.5.2** Una vez obtenido  $D_{B, ?H@}$ , éste se deberá ubicar dentro de los dos valores de diámetro nominal de boquilla ( $D_{BN}$ ) más aproximados, asignando preferiblemente el valor que se encuentre más cercano.

**10.1.5.3** Tomar la boquilla seleccionada y asignar el diámetro de boquilla real indicado en la calibración correspondiente de dicha boquilla, al valor de  $D_B$ .

#### 10.1.6 Cálculo de la Constante de Proporcionalidad Isocinética.

La constante de proporcionalidad isocinética se define como:

Ecuación No. 8

$$K = \frac{\Delta H}{\Delta P}$$

Donde:

- K = Constante de Proporcionalidad Isocinética  
 ?H = Caída de Presión en Medidor de Orificio  
 ?P = Presión Dinámica

Constante de Proporcionalidad Isocinética con relación de temperaturas constante (K):

Ecuación No. 9

$$K = K_K \times C_P^2 \times \Delta H_{@} \times D_B^4 \times (1 - H)^2 \times \frac{M_{BS}}{M_{BH}} \times \frac{P_{C, PROM}}{P_M} \times \frac{T_M}{T_{C, PROM}}$$

Donde:

- K = Constante de Proporcionalidad Isocinética con relación de temperaturas constante.  
 K<sub>K</sub> = Constante Dimensional, (849,8)  
 C<sub>P</sub> = Coeficiente de Calibración de Tubo de Pitot, (adimensional).  
 ?H<sub>@</sub> = Coeficiente de Calibración de Medidor de Orificio, ("H<sub>2</sub>O)  
 T<sub>C, PROM</sub> = Temperatura Absoluta Promedio de Gases en Ducto  
 P<sub>C, PROM</sub> = Presión Absoluta Promedio de Gases en Ducto  
 M<sub>BS</sub> = Peso Molecular Promedio Base Seca  
 M<sub>BH</sub> = Peso Molecular Promedio Base Húmeda  
 T<sub>M</sub> = Temperatura Promedio en el Medidor de Orificio  
 D<sub>B</sub> = Diámetro de Boquilla, (pulgadas)  
 H = Contenido de Humedad en forma de Fracción, (adimensional)

**Nota.** Ambas temperaturas en la ecuación de K deberán manejarse con la misma unidad y en escala absoluta.

Ambas presiones en la ecuación de K deberán manejarse con la misma unidad y en escala absoluta.

Ambos pesos moleculares en la ecuación de K deberán manejarse con la misma unidad.

## 10.2 Muestreo

### 10.2.1 Preparación de la pre-prueba

**10.2.1.1** Enjuagar todo el material de vidrio del tren de muestreo con agua caliente, posteriormente lavar con agua caliente jabonosa, después enjuagar tres veces con agua corriente, seguido de tres enjuagues adicionales.

**10.2.1.2** Remojar todo el material de vidrio en una solución de ácido nítrico al 10% v/v, por un mínimo de cuatro horas, enjuagar tres veces con agua corriente, por último enjuagar con acetona, permitir que se seque perfectamente.

### 10.2.2 Preparación del tren de muestreo

**10.2.2.1** Colocar el tren de muestreo como en la prueba normal de muestreo isocinético de partículas suspendidas. Utilizar el primer impactor como una trampa de humedad, el segundo y el tercer impactor deben contener una solución de ácido nítrico/peróxido de hidrógeno (HNO<sub>3</sub>/H<sub>2</sub>O<sub>2</sub>), el cuarto impactor deberá permanecer vacío, el quinto y el sexto deben contener una solución ácida de permanganato de potasio (KMnO<sub>4</sub>). El último impactor debe contener de 200 a 300 g de sílica gel. Alternativamente la sílica gel puede pasarse directamente en el impactor justo antes del ensamble final del tren.

**10.2.2.2** Basado en las condiciones específicas de la fuente de muestreo, el uso de un primer impactor vacío se puede eliminar si la humedad que será colectada en los impactores es menor a 100 ml. Si no se ha analizado mercurio los impactores 4, 5 y 6 no se requieren.

**10.2.2.3** Para asegurar que las conexiones del tren de muestreo se encuentren libres de fugas y para prevenir posibles problemas de contaminación de la muestra, usar cinta de PTFE u otro material inerte (no usar silicón o grasa).

Precaución.- Extremar el cuidado para evitar la contaminación dentro del tren, prevenir la acidificación de peróxido de hidrógeno (H<sub>2</sub>O<sub>2</sub>) a causa de la mezcla con permanganato de potasio KMnO<sub>4</sub> en la acidificación.

### **10.2.3 Operación del tren de muestreo**

**10.2.3.1** Durante la corrida de muestreo, mantener una tasa de muestreo isocinético dentro del 10% de isocinetismo real a menos que se indique otra especificación y una temperatura alrededor del filtro de 120 ± 14°C.

**10.2.3.2** Para cada corrida registrar los siguientes datos; **a)** lectura inicial del gasómetro; **b)** las lecturas del gas seco al inicio y al final de cada incremento de tiempo en el muestreo; **c)** cuando se cambie la tasa del flujo; **d)** antes y después de cada verificación de fugas y; **e)** cuando se suspenda el muestreo.

**10.2.3.3** Para disminuir la contaminación cruzada con el material depositado durante el muestreo, limpiar el puerto antes de iniciar la prueba. Para el muestreo remover la tapa de la boquilla, verificar que el filtro y el sistema de calentamiento de la sonda están incrementando la temperatura, y que el tubo Pitot y la sonda están colocados correctamente. Colocar la boquilla en el primer punto transversal con la extremidad apuntando directamente dentro del vapor de gas. Inmediatamente iniciar el bombeo y ajustar el flujo a condiciones isocinéticas.

### **10.3 Recuperación de la muestra**

**10.3.1** Iniciar los procedimientos de limpieza tan pronto como sea posible, después que la sonda sea retirada de la chimenea al final del periodo de muestreo.

**10.3.1.1** Permitir que la sonda se enfríe antes de recuperar la muestra. Cuando se pueda manejar de forma segura, limpiar todas las partículas del exterior, cerca de la punta de la boquilla de la sonda y colocar un tapón, previamente lavado y libre de contaminantes en la boquilla para prevenir la pérdida o ganancia de partículas. No tapar el extremo de la sonda de forma ajustada mientras se enfría el tren de muestreo; puede formarse vacío en el portafiltro con el resultado no deseado de succionar líquido de los impactores al filtro.

**10.3.1.2** Antes de mover el tren de muestreo al sitio de limpieza, retirar la sonda del tren de muestreo y tapar la abertura de salida, cuidar de no perder ningún condensado que pudiera estar presente. Tapar la entrada del filtro donde se conecta la sonda.

**10.3.1.3** Retirar el cordón umbilical del último impactor y tapar el impactor. Tapar la salida del portafiltro y la entrada del impactor. Utilizar siempre tapones libres de contaminantes como: plástico, vidrio, cera o cinta de PTFE para cerrar las aberturas.

**10.3.1.4** Como alternativa, el siguiente procedimiento puede ser utilizado para desensamblar el tren antes que la sonda y el portafiltro se enfríen completamente:

**10.3.1.5** Inicialmente desconectar la unión de portafiltro a impactor, tapar las salidas sin apretar. Posteriormente desconectar la sonda del portafiltros o ciclón, tapar las salidas sin apretar. Tapar el extremo de la sonda y retirar el cordón umbilical como se describe en 10.3.1.3

**10.3.1.6** Transferir la sonda y el ensamble filtro-impactor a un área limpia y protegida del viento y de otras causas potenciales de contaminación o pérdida de muestra.

**10.3.1.7** Inspeccionar el tren antes y durante el desensamble, anotar cualquier condición anormal. Tener precaución especial para garantizar que todos los instrumentos necesarios para recuperar la muestra no provoquen contaminación.

**10.4** Recuperación de las muestras, tratar la muestra de la siguiente forma: ver diagrama de recuperación de muestras.

**10.4.1** Recipiente No.1 (Filtro de la muestra).- Retirar cuidadosamente el filtro del portafiltro y colocarlo en un caja Petri previamente identificada. Para manejar el filtro, usar pinzas de polipropileno lavadas con ácido o recubiertas de PTFE, o guantes de cirujano desechables que se encuentren limpios, lavados con agua y secos. Si es necesario doblar el filtro, cuidando que las partículas queden dentro del doblez. Cuidadosamente, transferir el filtro y cualquier partícula o fibras de filtro adheridas al soporte del filtro a una caja Petri usando un

cepillo de cerdas de nylon (previamente lavado con ácido y seco). No utilizar materiales metálicos. Sellar la caja Petri e identificarla.

**10.4.2** Recipiente 2. (Lavado de acetona). Realizar este procedimiento solamente si se determinan partículas. Cuantitativamente recuperar las partículas y cualquier otro condensado de la boquilla, tubo interior de la sonda, conexiones y la parte delantera del portafiltros, lavando estos componentes con un volumen total de acetona de 100 ml, simultáneamente cuidar que ningún polvo del exterior de la sonda u otra parte se introduzca en la muestra. Es necesario usar exactamente 100 ml de acetona para la subsecuente corrección por blanco.

**10.4.2.1** Retirar cuidadosamente la boquilla y limpiar la superficie interna con acetona, utilizando una pizeta y un cepillo de material no metálico. Cepillar hasta que el lavado con acetona no presente partículas visibles, hacer un enjuague final de la superficie interna con acetona.

**10.4.2.2** Cepillar y lavar la muestra presente dentro de las conexiones de la sonda con acetona, de manera similar, hasta que no presenten partículas visibles. Lavar el tubo interior de la sonda con acetona por inclinación y rotación mientras se agrega acetona por la parte superior, de tal forma que toda la superficie interna se humedezca con acetona. Drenar la acetona por la parte inferior de la sonda hasta el recipiente de la muestra. Utilizar un embudo para transferir el líquido de la sonda al recipiente. Continuar el lavado con acetona y con un cepillo no metálico. Sostener la sonda en una posición inclinada, añadir acetona por la parte superior de la sonda cepillando con una acción giratoria tres veces a través de la sonda. Sostener el recipiente para la muestra por la parte inferior de la sonda y recuperar la acetona y cualquier partícula que se desprenda a través de la sonda, hasta que ninguna partícula y/o residuos sean observados en la superficie del tubo interior.

**10.4.2.3** Enjuagar el cepillo con acetona, y cuantitativamente coleccionar los lavados en el recipiente. Después del lavado, enjuagar por última vez la sonda como se describe en la sección anterior.

**10.4.2.4** Se recomienda que dos personas efectúen el procedimiento de limpieza para minimizar la pérdida de muestra. Entre corridas de muestreo, mantener los cepillos limpios y protegidos de contaminación. Limpiar el interior de la parte frontal del portafiltro, frotando la superficie con un cepillo no metálico y lavar con acetona. Lavar cada superficie tres veces o más si es necesario hasta remover cualquier partícula visible. Realizar un último lavado del cepillo y el portafiltro. Después que todos los lavados con acetona y las partículas han sido coleccionados en el recipiente para muestra, cerrarlo de tal manera que se evite la pérdida de acetona durante el transporte al laboratorio.

**10.4.2.5** Marcar la altura del nivel del líquido en frasco que contiene la muestra, con el fin de detectar pérdidas durante el transporte. Identificar claramente el recipiente de la muestra.

**10.4.3** Recipiente No. 3 (Lavado de la sonda). Mantener la sonda ensamblada limpia y libre de contaminación durante su lavado. Lavar la boquilla, conexiones, tubo interior y parte delantera del portafiltro completamente con un total de 100 ml de  $\text{HNO}_3$  0,1N, colocar la solución de lavado en un recipiente identificado claramente.

**Nota:** El uso de 100 ml exactos es necesario para la corrección de blancos, marcar el volumen del líquido en cada recipiente para determinar pérdidas durante el transporte. Sellar el recipiente e identificar claramente el frasco.

**10.4.3.1** Por último, lavar la boquilla, tubo interior y parte delantera del portafiltro con agua seguido de acetona, descartar estos lavados.

**10.4.4** Recipiente No. 4 (Impactores 1 a 3). Medir el líquido en el impactor No. 1, con una precisión de 0,5 ml usando una probeta. Registrar el volumen. Esta información es necesaria para calcular el contenido de humedad de los gases de la fuente fija. Lavar cada uno de los tres impactores, el soporte del filtro y la parte posterior del portafiltro y las conexiones de vidrio, lavar completamente con 100 ml de  $\text{HNO}_3$  0.1N.

**10.4.4.1** Debido a que estos impactores pueden presentar grandes volúmenes de líquido, se pueden almacenar las soluciones de los impactores 1 a 3 en más de un recipiente, si es necesario.

**Nota:** El uso de 100 ml exactos es necesario para la corrección de blancos, marcar la altura del líquido en cada recipiente para determinar pérdidas durante el transporte. Sellar el recipiente e identificar claramente el contenido.

**10.4.5** Recipiente No. 5<sup>a</sup> ( $\text{HNO}_3$  0,1N), 5B ( $\text{KMnO}_4/\text{H}_2\text{SO}_4$  solución de captura) y 5C (HCl 8 N, solución de lavado y dilución).

**10.4.5.1** Si en las muestras se analiza mercurio, verter todo el contenido del impactor (usualmente el No. 4), que inmediatamente precede a los impactores con permanganato, a una probeta, medir el volumen con una precisión de 0,5 ml. Esta información es necesaria para calcular el contenido de humedad del gas.

**10.4.5.2** Colocar el líquido en el recipiente 5 A. Lavar el impactor con exactamente 100 ml de  $\text{HNO}_3$  0,1N, verter el lavado en el recipiente No. 5A.

**10.4.5.3** Verter todo el líquido de los impactores con permanganato en una probeta, medir el volumen con una precisión de 0,5 ml. Esta información es necesaria para calcular el contenido de humedad del gas de la fuente fija. Colocar esta solución dentro del recipiente No. 5B. Usando un volumen exacto de 100 ml de solución acidificada de  $\text{KMnO}_4$  limpia, para todos los lavados, (aproximadamente 33 ml, por cada lavado), lavar los dos impactores con permanganato y conexiones de vidrio un mínimo de tres veces. Verter los lavados en el contenedor 5B, asegurarse de transferir todo el material precipitado de los dos impactores que se encuentre suspendido. De igual forma, utilizar un total de 100 ml de agua para lavar los impactores con permanganato y conexiones de vidrio, un mínimo de tres veces, verter los lavados en el contenedor 5B, asegurarse de transferir las partículas suspendidas. Marcar la altura del líquido en el recipiente, sellarlo, identificar claramente el contenido.

**10.4.5.4** Si no hay depósitos remanentes visibles, después del lavado con agua, no es necesario ningún lavado posterior. Sin embargo, si se presentan depósitos en la superficie de los impactores, lavarlos con 25 ml de HCl 8N, verter los lavados en un recipiente para muestras separado, identificarlo con el número 5C, conteniendo 200 ml de agua. Primero, añadir 200 ml de agua en el recipiente, posteriormente, lavar las paredes y el tubo interno del impactor con HCl, girando el impactor por un costado y girándolo de tal manera que el HCl entre en contacto con la superficie interna. Usar solamente un total de 25 ml de HCl 8,0 N para lavar ambos impactores de permanganato combinados.

**10.4.5.5** Lavar el primer impactor, posteriormente verter el lavado en el segundo impactor para lavarlos. Finalmente, verter los 25 ml de HCl 8N utilizados en el recipiente. Marcar la altura del líquido en el recipiente para identificar pérdidas durante el transporte.

**10.4.6** Recipiente No. 6 (Sílica gel). Observar el color de la sílica gel para determinar si ha sido utilizada completamente, escribir la anotación pertinente en la bitácora. Transferir la sílica gel de su impactor a su recipiente original y séllelo. Puede usarse un embudo para facilitar esta operación, no usar agua ni otro tipo de líquido, debido a que la ganancia de peso de la sílica gel se utiliza para calcular la humedad, como alternativa, utilizar una balanza granataria para determinar el peso de sílica gel, redondeando al 0.5 g más cercano.

**10.4.7** Recipiente No.7 (Blanco de acetona). Si se determinan partículas, por lo menos una vez, durante el muestreo, verter 100 ml de la acetona utilizada para el proceso de recuperación en el recipiente No. 7, identificarlo y sellarlo.

**10.4.8** Recipiente No. 8 A, (blanco de  $\text{HNO}_3$  0,1N). Por lo menos, una vez durante el muestreo, agregar 300 ml de la solución de  $\text{HNO}_3$  0,1N utilizada en el proceso de recuperación de la muestra en el recipiente No. 8A, identificar y sellar el recipiente.

**10.4.9** Recipiente 8B (Blanco de agua). Por lo menos, una vez durante el muestreo, colocar 100 ml del agua utilizada en el proceso de recuperación de la muestra en el recipiente No. 8B, identificar y sellar el recipiente.

**10.4.10** Recipiente No. 9 (Blanco de solución 5% de  $\text{HNO}_3$ /10%  $\text{H}_2\text{O}_2$ ). Por lo menos, una vez durante el muestreo, verter 200 ml de solución 5% de  $\text{HNO}_3$ /10%  $\text{H}_2\text{O}_2$  utilizada en el impactor de ácido nítrico de la muestra en el recipiente No. 9, identificar y sellar el recipiente.

**10.4.11** Recipiente No. 10 (Blanco de solución de  $\text{KMnO}_4$  acidificada). Por lo menos, una vez durante el muestreo, verter 100 ml de solución de  $\text{KMnO}_4$  acidificada utilizada como solución en los impactores y en el proceso de recuperación de muestra en el recipiente No. 10, identificar y sellar el recipiente.

**10.4.12** Recipiente No. 11 (Blanco de HCl 8,0 N). Por lo menos, una vez durante el muestreo, verter 200 ml de agua en un recipiente identificado como No. 11, posteriormente, agregar con agitación 25 ml de HCl 8,0 N, mezclar, identificar y sellar el recipiente.

**10.4.13** Recipiente No. 12 (Blanco de filtro). Por lo menos, una vez durante el muestreo, colocar en una caja Petri identificada como No.12, tres filtros no usados del mismo lote que los filtros utilizados en el muestreo. Sellar la caja Petri.

## 11. Cálculos

11.1 Cálculos de muestreo.

**11.1.1 Masa total de agua recolectada en tren de impactores (en estado líquido).**

Ecuación No. 10

$$m_T = \sum_{j=1}^4 m_{j,F} - \sum_{j=1}^4 m_{j,I}$$

Donde:

 $m_T$  = Masa total de agua recolectada en tren de impactores, (g). $m_{j,I}$  = Masa Inicial del impactor 'j', (g) $m_{j,F}$  = Masa Final del impactor 'j', (g)**11.1.2 Condiciones promedio de presión y temperatura en gasómetro.**

Ecuación No. 11

$$P_{G,PROM} = P_B + \left( \frac{\sum_{i=1}^N \Delta H_i}{N} \right) \times 249.082052$$

Donde:

 $P_{G,PROM}$  = Presión promedio en gasómetro, Pa $P_B$  = Presión barométrica, Pa $\Delta H_i$  = Caída de presión en medidor de orificio en el punto de muestreo 'i', pulgadas H<sub>2</sub>O $N$  = Número de puntos de muestreo, adimensional

Ecuación No. 12

$$T_{G,PROM} = \frac{\left[ \left( \frac{\sum_{i=1}^N T_{E,i} + \sum_{i=1}^N T_{M,i}}{2 \times N} \right) + 460 \right]}{1.8}$$

Donde:

 $T_{G,PROM}$  = Temperatura promedio en gasómetro, °K $T_{E,i}$  = Temperatura de entrada a gasómetro en punto 'i', °F $T_{M,i}$  = Temperatura de salida de gasómetro en el punto 'i', °F $N$  = Número de puntos de muestreo, adimensional**11.1.3 Cálculo del Volumen de Agua Recolectada a Condiciones de Gasómetro (en estado gaseoso).**

Ecuación No. 13

$$V_{H_2O,G} = 462.1546 \times \frac{m_T \times T_{G,PROM}}{P_{G,PROM}}$$

Donde:

 $V_{H_2O,G}$  = Volumen de Agua Recolectada a Condiciones de Gasómetro, lt**11.1.4. Cálculo del Volumen Real de Gas Seco Muestreado (cuando las pruebas de hermeticidad fueron aprobadas).**

Ecuación No. 14

$$\Delta V_{G,REAL} = (V_{G,F} - V_{G,I}) \times \gamma \times 28.32$$

Donde:

- $V_{G,REAL}$  = Volumen real de gas seco muestreado a condiciones de gasómetro, (lt)  
 $V_{G,I}$  = Volumen Inicial de Gasómetro, ft<sup>3</sup>  
 $V_{G,F}$  = Volumen Final de Gasómetro, ft<sup>3</sup>  
**###** = Coeficiente de Calibración de gasómetro, adimensional

**11.1.5** Cálculo del Contenido de Humedad en el Gas Obtenido en el Muestreo (%H<sub>M</sub>).

Ecuación No. 15

$$\%H_M = \frac{V_{H_2O,G}}{V_{H_2O,G} + \Delta V_{G,REAL}} \times 100$$

Donde:

- %H<sub>M</sub> = Contenido de humedad en el gas obtenido en el muestreo, (% volumen).

**11.1.6** Cálculo del Contenido de Humedad de Saturación (%H<sub>S</sub>).

Estimar la humedad de saturación a las condiciones promedio de los gases en el ducto (T<sub>C,PROM</sub>) y su presión absoluta promedio (P<sub>C,PROM</sub>).

**11.1.6.1** Cálculo del Contenido de Humedad (%H). El contenido de humedad real en la muestra es aquel que resulte menor entre H<sub>M</sub> y H<sub>S</sub>.

Ecuación No. 16

$$\%H = \text{Min}[\%H_M, \%H_S]$$

Donde:

- %H = Contenido de Humedad en el Gas, [% volumen].

**11.1.6.2** Cálculo de la Temperatura Promedio de Gas en el Ducto (T<sub>C,PROM</sub>).

Ecuación No. 17

$$T_{C,PROM} = \frac{\left[ \frac{\sum_{i=1}^N (T_{C,i})}{N} + 460 \right]}{1.8}$$

Donde:

- T<sub>C,PROM</sub> = Temperatura Promedio del Gas, °K  
T<sub>C,i</sub> = Temperatura del Gas en Punto Transversal "i", °F  
N = Número Total de Puntos Transversales

**11.1.7** Cálculo de la Presión Absoluta Promedio de Gas en el Ducto (P<sub>C,PROM</sub>).

Para esta sección P<sub>C,PROM</sub> deberá ser expresada en Pa.

**11.1.8** Cálculo de la Presión Dinámica Promedio (ΔP<sub>PROM</sub>).

Ecuación No. 18 y No. 19

$$\sqrt{\Delta P_{PROM}} = \frac{\sum_{i=1}^N (\sqrt{\Delta P_i})}{N}$$

$$\Delta P_{PROM} = (\sqrt{\Delta P_{PROM}})^2 \times 249.082052$$

Donde:

- $\Delta P_{PROM}$  = Presión Dinámica Promedio, Pa  
 $?P_i$  = Presión Dinámica en Punto Transversal "i", "H<sub>2</sub>O"  
 N = Número Total de Puntos Transversales.

#### 11.1.9 Cálculo del Peso Molecular Base Húmeda ( $M_{BH}$ ).

Ecuación No. 20

$$M_{BH} = M_{BS} \times [1 - H] + 18 \times H$$

Donde:

- $M_{BH}$  = Peso molecular promedio base húmeda, g/gmol o lb./lbmol  
 $M_{BS}$  = Peso molecular promedio base seca, g/gmol o lb./lbmol  
 H = Contenido de Humedad, fracción en volumen

#### 11.1.10 Cálculo de la Velocidad Promedio del Gas ( $V_{PROM}$ ).

Ecuación No. 21

$$V_{PROM} = 128.9032 \times C_P \times \sqrt{\frac{\Delta P_{PROM} \times T_{C, PROM}}{P_{C, PROM} \times M_{BH}}}$$

Donde:

- $V_{PROM}$  = Velocidad Promedio del Gas, m/s  
 $T_{C, PROM}$  = Temperatura Absoluta Promedio del Gas, °K  
 $P_{C, PROM}$  = Presión Absoluta Promedio del Gas, Pa  
 $?P_{PROM}$  = Presión Dinámica Promedio, Pa  
 $C_P$  = Coeficiente de calibración de Tubo de Pitot, Adimensional  
 $M_{BH}$  = Peso molecular promedio base húmeda, g/gmol o lb./lbmol

#### 11.1.11 Cálculo del Isocinetismo Global (%I).

Ecuación No. 22

$$\%I = 3.2892087 \times \frac{\Delta V_{G, REAL} \times P_{G, PROM} \times T_{C, PROM}}{(1 - H) \times V_{PROM} \times D_B^2 \times \theta_T \times T_{G, PROM} \times P_{C, PROM}}$$

Donde:

- %I = Por ciento de Isocinetismo global, adimensional  
 $V_{PROM}$  = Velocidad promedio del gas, m/s  
 $?V_{G, REAL}$  = Volumen real de gas seco muestreado a condiciones de gasómetro, lt  
 $T_{C, PROM}$  = Temperatura absoluta promedio del Gas, °K  
 $P_{C, PROM}$  = Presión absoluta promedio del Gas, Pa  
 $T_{G, PROM}$  = Temperatura Absoluta Promedio de Gasómetro, °K  
 $P_{G, PROM}$  = Presión Absoluta Promedio de Gasómetro, Pa  
 $\theta_T$  = Tiempo Total de Muestreo, minutos  
 $D_B$  = Diámetro de boquilla, en pulgadas  
 $M_{BH}$  = Peso molecular promedio base húmeda, g/gmol o lb./lbmol

Criterios de Aceptación de Prueba.

**Criterio de aceptación de prueba de:  $90 \leq \%I \leq 110$**

11.1.12 Cálculo de la Concentración de Partículas Suspensas Totales.

Ecuación No. 23

$$C_{PST, CNBS} = \frac{[m_{PST, FILTRO} + m_{PST, LAVADO} - C_{PST, BLANCO} \times V_{LAVADO}]}{\Delta V_{G, REAL}} \times \frac{T_{G, PROM}}{298} \times \frac{101325}{P_{G, PROM}} \times 1000$$

Donde:

- $C_{PST, CNBS}$  = Concentración de partículas suspendidas totales a condiciones normales Base Seca,  $mg/m^3$
- $m_{PST, FILTRO}$  = Masa de partículas recolectada en filtro, mg.
- $m_{PST, LAVADO}$  = Masa de partículas recolectada en lavado, mg.
- $C_{PST, BLANCO}$  = Concentración de partículas en blanco de medio de lavado, mg/ml.
- $V_{LAVADO}$  = Volumen de medio de lavado, ml.
- $V_{G, REAL}$  = Volumen real de gas seco muestreado a condiciones de gasómetro, lt
- $T_{G, PROM}$  = Temperatura Promedio de Gasómetro, °K
- $P_{G, PROM}$  = Presión Promedio de Gasómetro, Pa

11.1.13 Cálculo del Flujo Volumétrico de Gases en el Ducto.

Ecuación No. 24

$$Q_{DUCTO, CNBS} = 60 \times V_{PROM} \times A_T \times \frac{298}{T_{C, PROM}} \times \frac{P_{C, PROM}}{101325}$$

Donde:

- $Q_{DUCTO, CNBS}$  = Flujo volumétrico de gases en el ducto a condiciones normales base seca,  $m^3/min$ .
- $V_{PROM}$  = Velocidad promedio de gases, m/s
- $A_T$  = Area transversal interna del ducto,  $m^2$
- $T_{C, PROM}$  = Temperatura promedio de gas en ducto, °K
- $P_{C, PROM}$  = Presión promedio de gas en ducto, Pa

11.1.14 Cálculo del Flujo Másico de Partículas Suspensas Totales en el Ducto.

Ecuación No. 25

$$E_{PST} = \frac{60}{1000000} \times C_{PST, CNBS} \times Q_{DUCTO, CNBS}$$

Donde:

- $E_{PST}$  = Flujo másico de partículas en ducto, Kg./h
- $Q_{DUCTO, CNBS}$  = Flujo volumétrico de gases en el ducto a condiciones normales base seca,  $m^3/min$
- $C_{PST, CNBS}$  = Concentración de partículas suspendidas totales a condiciones normales base seca,  $mg/m^3$

11.2 Cálculo de la concentración de metales

11.2.1 Fracción Analítica 1A-Parte Frontal-Excepto Mercurio.

Ecuación No. 26

$$m_{FH,i} = C_{A1,i} \times F_D \times V_{SOL,1}$$

Donde:

$m_{FH,i}$  = Masa total del metal "i" (excepto Hg), recolectada en la parte frontal del Tren de muestreo, ( $\mu$ g)

$C_{A1,i}$  = Concentración del metal "i" en la Fracción Analítica 1A, ( $\mu$ g/ml)

$F_D$  = Factor de dilución correspondiente a la secuencia de tratamiento de la fracción 1A

$V_{SOL,1}$  = Volumen total de la solución de muestra digerida (Fracción 1), (ml)

**NOTA:** Si las Fracciones Analíticas 1A y 2A se combinan, utilizar alícuotas proporcionales, y posteriormente realice los cambios adecuados en las ecuaciones correspondientes a estos cálculos.

### 11.2.2 Fracción Analítica 2A-Parte Trasera-Excepto Mercurio.

Ecuación No. 27

$$m_{BH,i} = C_{A2,i} \times F_A \times V_A$$

Donde:

$m_{BH,i}$  = Masa total del metal "i" (excepto Hg) recolectada en la parte trasera del Tren de Muestreo, ( $\mu$ g)

$C_{A2,i}$  = Concentración del metal "i" en la Fracción Analítica 2A, ( $\mu$ g/ml)

$F_A$  = Factor de dilución correspondiente a la secuencia de tratamiento de la Fracción 2A

$V_A$  = Volumen Total de la Solución de Muestra Digerida (Fracción 2A), (ml)

### 11.2.3 Masa Total de Metales en el Tren de Muestreo-Excepto Mercurio

Ecuación No. 28

$$m_i = (m_{FH,i} - m_{FH,i, BLANCO}) + (m_{BH,i} - m_{BH,i, BLANCO})$$

Donde:

$m_i$  = Masa total del metal "i" (excepto Hg) en todo el Tren de Muestreo, ( $\mu$ g)

$m_{FH,i}$  = Masa total del metal "i" (excepto Hg) recolectada en la parte frontal del Tren de Muestreo, ( $\mu$ g)

$m_{BH,i}$  = Masa total del metal "i" (excepto Hg) recolectada en la parte trasera del Tren de Muestreo, ( $\mu$ g)

$m_{FH,i, BLANCO}$  = Masa total del metal "i" (excepto Hg) recolectada en la parte Frontal del Tren de Muestreo para el Blanco Analítico, ( $\mu$ g)

(Ver Ajuste de Blancos para Metales Excepto Hg)

$m_{BH,i, BLANCO}$  = Masa total del metal "i" (excepto Hg) recolectada en la parte trasera del Tren de Muestreo para el Blanco Analítico, ( $\mu$ g)

(Ver Ajuste de Blancos para Metales Excepto Hg)

**NOTA:** Ajuste de Blancos para Metales Excepto Hg:

### 11.2.4 Cálculo en la parte frontal:

Ecuación No. 29

$$\text{Si } \longrightarrow 0.0 \leq m_{FH,i, BLANCO} \leq 1.4 \times A_{FILTRO} \quad \Rightarrow \quad m_{FH,i, BLANCO} = m_{FH,i, BLANCO}$$

$$\text{Si } \longrightarrow m_{FH,i, BLANCO} > 1.4 \times A_{FILTRO} \quad \Rightarrow \quad m_{FH,i, BLANCO} = \text{MAX}[(1.4 \times A_{FILTRO}), \text{MIN}(m_{FH,i, BLANCO}, 0.05 * m_{FH,i})]$$

Donde:

Todas las masas están en  $\mu\text{g}$ .

$A_{\text{FILTRO}}$  = Area de Filtro, ( $\mu\text{g}^2$ )

### 11.2.5 Cálculo en la parte trasera:

Ecuación No. 30

$$\text{Si } \longrightarrow 0.0 \leq m_{\text{BH}, i, \text{BLANCO}} \leq 1.0 \quad \Rightarrow \quad m_{\text{BH}, i, \text{BLANCO}} = m_{\text{BH}, i, \text{BLANCO}}$$

$$\text{Si } \longrightarrow m_{\text{BH}, i, \text{BLANCO}} > 1.0 \quad \Rightarrow \quad m_{\text{BH}, i, \text{BLANCO}} = \text{MAX}[1.0, \text{MIN}(m_{\text{BH}, i, \text{BLANCO}}, 0.05 * m_{\text{BH}, i})]$$

Donde:

Todas las masas están en  $\mu\text{g}$ .

### 11.2.6 Fracción Analítica 1B-Parte Frontal-Mercurio.

Ecuación No. 31

$$m_{\text{FH}, \text{Hg}} = \frac{Q_{\text{FH}}}{V_{\text{F1B}}} \times V_{\text{SOL}, 1}$$

Donde:

$m_{\text{FH}, \text{Hg}}$  = Masa total de mercurio recolectada en la parte frontal del Tren de Muestreo, ( $\mu\text{g}$ )

$Q_{\text{FH}}$  = Masa total de mercurio en la alícuota seleccionada para digestión y análisis de la Fracción Analítica 1B, ( $\mu\text{g}$ )

$V_{\text{SOL}, 1}$  = Volumen total de la solución de muestra digerida (Fracción 1), (ml)

$V_{\text{F1B}}$  = Volumen de alícuota analizada de la Fracción 1B (ml)

### 11.2.7 Fracciones Analíticas 2B, 3A, 3B y 3C-Parte Trasera-Mercurio.

Ecuación No. 33

$$m_{\text{BH} 2, \text{Hg}} = \frac{Q_{\text{BH} 2}}{V_{\text{F} 2 \text{B}}} \times V_{\text{SOL}, 2}$$

Donde:

$m_{\text{BH} 2, \text{Hg}}$  = Masa total de mercurio recolectada en la Fracción 2, ( $\mu\text{g}$ )

$Q_{\text{BH} 2}$  = Masa total de mercurio en la alícuota seleccionada para digestión y análisis de la Fracción Analítica 2B, ( $\mu\text{g}$ )

$V_{\text{SOL}, 2}$  = Volumen total de la solución de muestra digerida (Fracción 2), (ml)

$V_{\text{F} 2 \text{B}}$  = Volumen de la Fracción 2B, (ml)

Ecuación No. 34

$$m_{\text{BH} 3(\text{A} + \text{B} + \text{C}), \text{Hg}} = \frac{Q_{\text{BH} 3(\text{A} + \text{B} + \text{C})}}{V_{\text{F} 3(\text{A} + \text{B} + \text{C})}} \times V_{\text{SOL}, 3(\text{A} + \text{B} + \text{C})}$$

Donde:

$m_{\text{BH} 3(\text{A} + \text{B} + \text{C}), \text{Hg}}$  = Masa total de mercurio recolectada por separado en las Fracciones 3A, 3B o 3C, ( $\mu\text{g}$ )

$Q_{\text{BH} 3(\text{A} + \text{B} + \text{C})}$  = Masa total de Mercurio en la Alícuota seleccionada para digestión y análisis de las Fracciones Analíticas 3A, 3B o 3C, ( $\mu\text{g}$ )

- $V_{SOL,3(A+B+C)}$  = Volumen total, separado, de las Fracciones Analíticas 3A, 3B o 3C, (ml)  
 $V_{F3(A+B+C)}$  = Volumen analizado, separado, de las Fracciones Analíticas 3A, 3B o 3C, (ml)  
 Ecuación No. 35

$$m_{BH, Hg} = m_{BH2, Hg} + m_{BH3A, Hg} + m_{BH3B, Hg} + m_{BH3C, Hg}$$

Donde:

- $m_{BH,Hg}$  = Masa total de mercurio recolectada en la parte trasera del tren de muestreo, ( $\mu\text{g}$ )  
 $m_{BH2,Hg}$  = Masa total de mercurio recolectada en la Fracción 2, ( $\mu\text{g}$ )  
 $m_{BH3(A+B+C),Hg}$  = Masa total de mercurio recolectada por separado en las Fracciones 3A, 3B o 3C, ( $\mu\text{g}$ )

### 11.2.8 Masa Total de Mercurio en el Tren de Muestreo.

Ecuación No. 36

$$m_{Hg} = (m_{FH, Hg} - m_{FH, Hg, BLANCO}) + (m_{BH, Hg} - m_{BH, Hg, BLANCO})$$

Donde:

- $m_{Hg}$  = Masa total de mercurio en todo el tren de Muestro, ( $\mu\text{g}$ )  
 $m_{FH,Hg}$  = Masa total de mercurio recolectada en la parte frontal del Tren de Muestreo, ( $\mu\text{g}$ )  
 $m_{BH,Hg}$  = Masa total de mercurio recolectada en la parte trasera del Tren de Muestreo, ( $\mu\text{g}$ )  
 $m_{FH,Hg,BLANCO}$  = Masa total de mercurio recolectada en la parte Frontal del Tren de Muestreo para el Blanco Analítico, ( $\mu\text{g}$ ) (Ver Ajuste de Blancos para Mercurio)  
 $m_{BH,Hg,BLANCO}$  = Masa total de mercurio recolectada en la parte trasera del Tren de Muestreo para el Blanco Analítico, ( $\mu\text{g}$ ) (Ver Ajuste de Blancos para Mercurio)

**NOTA:** Ajuste de Blancos para Mercurio:

Ecuación 37

$$\text{Si } \longrightarrow 0.0 \leq (m_{FH,Hg,BLANCO} + m_{BH,Hg,BLANCO}) \leq 0.6 \Rightarrow (m_{FH,Hg,BLANCO} + m_{BH,Hg,BLANCO}) = (m_{FH,Hg,BLANCO} + m_{BH,Hg,BLANCO})$$

$$\text{Si } \longrightarrow (m_{FH,Hg,BLANCO} + m_{BH,Hg,BLANCO}) > 0.6 \Rightarrow (m_{FH,Hg,BLANCO} + m_{BH,Hg,BLANCO}) = \text{MAX}[0.6, \text{MIN}((m_{FH,Hg,BLANCO} + m_{BH,Hg,BLANCO}), 0.05 * (m_{FH,Hg} + m_{BH,Hg}))]$$

Donde:

Todas las masas están en  $\mu\text{g}$ .

### 11.2.9 Cálculo de Concentración de Metales.

Ecuación 38

$$C_{i, CNBS} = \frac{m_i}{\Delta V_{G, REAL}} \times \frac{T_{G, PROM}}{298} \times \frac{101325}{P_{G, PROM}} \times 1000000$$

Donde:

- $C_{i,CNBS}$  = Concentración del Metal 'i' a Condiciones Normales Base Seca,  $\text{mg}/\text{m}^3$   
 $m_i$  = Masa del Metal 'i' Colectada en el Tren de Muestreo,  $\mu\text{g}$   
 $\Delta V_{G,REAL}$  = Volumen Real de Gas Seco Muestreado a Condiciones de Gasómetro, lt  
 $T_{G,PROM}$  = Temperatura Promedio de Gasómetro,  $^{\circ}\text{K}$   
 $P_{G,PROM}$  = Presión Promedio de Gasómetro, Pa

**11.2.10 Cálculo del Flujo Másico.**

Ecuación No. 39

$$E_i = \frac{60}{1000000} C_{i, CNBS} \times Q_{DUCTO, CNBS}$$

Donde:

- $E_i$  = Flujo másico del metal 'i' en el ducto, kg/h  
 $Q_{DUCTO, CNBS}$  = Flujo volumétrico de gases en el ducto a condiciones normales base seca, m<sup>3</sup>/min  
 $C_{i, CNBS}$  = Concentración del metal 'i' a condiciones normales base seca, mg/m<sup>3</sup>

**11.2.11 Mínimos de Detección.**

Cuando el resultado del análisis del metal, da por debajo del mínimo detectable del equipo utilizado (Absorción y/o Plasma), se deberá reportar la concentración y emisión del metal como 'menor a' el resultado del mínimo detectable expresado como concentración a condiciones de chimenea. Por ejemplo, si el mínimo detectable del Plomo es de 0.1 µg/ml en la curva de calibración del espectrofotómetro, y el resultado de un definitivo da por debajo de este valor en ambas Fracciones (1A y 2A), la concentración y emisión del metal se calcularían considerando las masas de los blancos como cero, de la siguiente manera:

$$m_{FH, Pb} < 0.1 \times F_D \times V_{SOL,1}$$

$$m_{BH, Pb} < 0.1 \times F_A \times V_A$$

$$m_{Pb} < (m_{FH, Pb} - 0) + (m_{BH, Pb} - 0)$$

$$C_{Pb, CNBS} < \frac{m_{Pb}}{\Delta V_{G, REAL}} \times \frac{T_{G, PROM}}{298} \times \frac{101325}{P_{G, PROM}} \times 1000000$$

$$E_{Pb} < \frac{60}{1000000} C_{Pb, CNBS} \times Q_{DUCTO, CNBS}$$

**11.2.12 Blancos Menores al Mínimo de Detección.**

Cuando el Blanco de algún metal resulte por debajo del mínimo detectable en alguna fracción, su masa deberá ser considerada con magnitud de cero en dicha fracción, para fines de cálculos de concentración y emisión de dicho metal.

Cuando un metal fue detectado por debajo de su mínimo detectable en alguna fracción, y el blanco por alguna razón presenta un valor por encima del mínimo detectable, la masa del blanco deberá ser considerada con magnitud de cero en dicha fracción, para fines de cálculos de concentración y emisión de dicho metal, y seguir los cálculos indicados en el inciso 11.2.11.

**11.2.13 Criterios para Promedios.**

Dado que generalmente un muestreo de metales se compone de más de una muestra definitiva, es necesario establecer los criterios a utilizar para el cálculo del promedio global de concentración y emisión obtenidas en todos los resultados. Para lo anterior: (a) el promedio de concentración y emisión de algún metal equivale al promedio aritmético de todos los definitivos ejecutados; (b) en caso de que uno o más de los definitivos posean un resultado 'menor a' (equivalente al mínimo detectable de la curva de absorción, expresado a condiciones de chimenea), y uno o más de los definitivos posean un resultado normal, para el promedio global se deberán de considerar los resultados 'menor a' con magnitud de cero, y; (c) en caso de que todos los definitivos posean un resultado 'menor a', se deberá calcular su promedio con la magnitud indicada y expresar este promedio como 'menor a'.

**12. Seguridad**

**12.1** No se ha determinado la carcinogenicidad de todos los reactivos con precisión, por lo que cada sustancia química debe tratarse como potencialmente peligrosa para la salud. La exposición a estas sustancias debe reducirse al menor nivel posible.

**12.2** Este método puede no mencionar todas las precauciones de seguridad asociadas con su uso. El laboratorio es responsable de mantener un ambiente de trabajo seguro y un archivo de las normas de seguridad respecto a la exposición y manejo seguro de las sustancias químicas especificadas en este método.

**13. Manejo de residuos**

**13.1** Es responsabilidad del laboratorio cumplir con todos los reglamentos federales, estatales y locales referentes al manejo de residuos, particularmente las reglas de identificación, almacenamiento y disposición de residuos peligrosos.

**13.2** Cada laboratorio debe contemplar dentro de su programa de control de calidad el destino final de los residuos generados durante el muestreo.

**13.3** Todas las muestras que cumplan con la Norma de descarga al alcantarillado en el mismo sistema.

**14. Bibliografía**

**14.1** Determination of metals emissions from stationary sources, "Emission measurement technical information center EMTIC TM -029, Environmental Protection Agency, April 1996.

**15. Diagramas**

**15.1** Diagrama de flujo para recuperación de muestras.

**ANEXO 5A****METODO PARA DETERMINAR POLICLORODIBENZO-p-DIOXINAS (PCDDs)  
Y POLICLORODIBENZOFURANOS (PCDFs) EN EMISIONES DE FUENTES ESTACIONARIAS  
POR CROMATOGRAFIA DE GASES DE ALTA RESOLUCION ACOPLADO A ESPECTROMETRIA  
DE MASAS DE ALTA RESOLUCION (HRGC/HRMS)****Introducción**

Este método está basado en su desempeño, lo cual permite que a futuro no quede obsoleto, ya que podrá actualizarse siempre y cuando se aplique para la misma matriz y rango de trabajo.

El principio de este método se basa en la medición de las tetra-, penta-, hexa-, hepta- y octacloro dibenzo-p-dioxinas y dibenzofuranos presentes en un extracto orgánico purificado de la muestra, inyectando una alícuota de 2 µL en el Sistema HRGC/HRMS.

**NOTA:** Este método está basado en su desempeño, se permite que el laboratorio omita cualquier paso o modifique cualquier procedimiento, suponiendo que todos los requerimientos de desempeño especificados se cumplan. Al laboratorio no se le permite omitir cualquier punto de control de calidad, ni los parámetros que se especifiquen como "NO MODIFICABLES". Los términos "debe", "puede" y "deberá" son mencionados a través de los métodos y están destinados a ilustrar la importancia de los procedimientos para producir datos verificables en los rangos de trabajo del método. El término "debe" es usado para indicar que los desarrolladores de este método encontraron ciertos procedimientos esenciales en muestras analizadas exitosamente; de todas maneras, estos procedimientos pueden ser modificados u omitidos si el laboratorio puede demostrar fehacientemente que la calidad de los resultados no resulta afectada. Los requerimientos para establecer la equivalencia del método se encuentran en la sección 9.

**PARAMETROS NO MODIFICABLES**

Cromatógrafo de Gases con Columna Capilar de Alta Resolución (HRGC)

Espectroscopia de Masas de Alta Resolución (HRMS)

**Contenido**

1. Aplicación y Alcances
2. Resumen
3. Definiciones
4. Interferencias
5. Seguridad
6. Equipo y Materiales
7. Reactivos y Patrones
8. Recolección, Preservación y Almacenamiento de Muestras
9. Control de Calidad
10. Calibración
11. Procedimiento
12. Cálculos
13. Desempeño del Método
14. Prevención de la Contaminación
15. Manejo de Residuos
16. Bibliografía
17. Tablas y Figuras

**1. Aplicación y Alcances****1.1 Aplicación**

Este método aplica para la determinación en emisiones de fuentes estacionarias industriales de policlorodibenzo-p-dioxinas y policlorodibenzofuranos (PCDDs/PCDFs), está basado en el muestreo isocinético de las corrientes de gases de las fuentes estacionarias para posterior determinación analítica por

cromatografía de gases alta resolución acoplada a espectrometría de masas de alta resolución (HRGC/HRMS).

## 1.2 Alcance

Los analitos determinados por este método se encuentran listados en la tabla 17.1.,

La sensibilidad de este método depende del nivel de las interferencias de cada matriz.

Este método está restringido para utilizarse sólo bajo la supervisión de analistas expertos en el uso de cromatografía de gases y en la interpretación de sus resultados. Cada analista debe demostrar la habilidad para generar resultados aceptables con este método usando los procedimientos establecidos en la Sección 9.

## 2. Resumen

**2.1** Una muestra es extraída isocinéticamente de la corriente de gas (emisión), se recolecta con una sonda en un filtro de fibra de vidrio y sobre una columna empaquetada de material adsorbente, la muestra no puede separarse en partículas y en fracciones de vapor, las dioxinas y furanos son extraídas de la muestra, separadas por cromatografía de gases de alta resolución y medidas por espectrometría de masas de alta resolución.

**2.2** Si se encuentran interferencias, el método provee procedimientos de limpieza selecta para auxiliar al analista en su eliminación.

**2.3** Una cantidad específica (Tabla 17.2) de muestra se adiciona con una solución que contenga cantidades específicas de cada uno de los nueve marcadores isotópicos ( $^{13}\text{C}_{12}$ ) de PCDDs y PCDFs listados en la columna 1 de la tabla 17.3. La muestra es entonces extraída de acuerdo al procedimiento específico para la matriz. Las muestras sólidas que muestren una fase acuosa, son filtradas, la fase sólida (incluyendo filtros) y la fase acuosa se extrae separadamente y los extractos se combinan antes del procedimiento de limpieza. La extracción se lleva a cabo con tolueno.

**2.4** Los extractos son sometidos a un tratamiento de lavado ácido-base y secados. Seguido por un paso de intercambio de solvente, los extractos se limpian en una columna cromatográfica de alúmina, sílica gel y carbón activado.

**2.5** La preparación del extracto final para el análisis HRGC/HRMS se completa por la adición, al concentrado AX-21/Celite 545® (o equivalente) columna de elución, 10 a 50  $\mu\text{L}$  (dependiendo del tipo de matriz) de una solución de nonano que contenga 50  $\text{pg}/\mu\text{L}$  de cada uno de los dos estándares de recuperación  $^{13}\text{C}_{12}$ -1,2,3,4-TCDD y  $^{13}\text{C}_{12}$ -1,2,3,7,8,9-HxCDD (Tabla 17.3). El primero es usado para determinar el porcentaje de recuperación de los isómeros tetra- y pentaclorado de PCDDs/PCDFs, mientras que el último se usa para determinar el porcentaje de recuperación de los isómeros hexa-, hepta- y octaclorado de PPCDDs/PPCDFs.

**2.6** De uno a dos  $\mu\text{L}$  del extracto concentrado se inyectan en un sistema HRGC/HRMS capaz de desarrollar un monitoreo de ión selectivo a un poder de resolución de al menos 10,000 (definición del valle del 10%).

**2.7** La identificación de OCDD y nueve de los quince isómeros 2,3,7,8-sustitutos (Tabla 17.4), para los cuales se dispone un estándar  $^{13}\text{C}$ -marcado en la muestra fortificada y las soluciones de los estándares de recuperación (tabla 17.3), se basa en su elución a un tiempo de retención exacto (dentro de 0,005 unidades de tiempo de retención medido en la rutina de calibración) y la detección simultánea de los dos iones más abundantes en la región del ión molecular. Los seis isómeros remanentes 2,3,7,8-sustituto (por ejemplo, 2,3,4,7,8-PeCDF; 1,2,3,4,7,8-HxCDD; 1,2,3,6,7,8-HxCDF; 1,2,3,7,8,9-HxCDF; 2,3,4,6,7,8-HxCDF y 1,2,3,4,7,8,9-HPPCDFs), para los cuales no hay disponible estándares internos de carbón marcado para la solución fortificación de la muestra, y todos los otros isómeros identificados PPCDDs/PPCDFs se identifican por sus tiempos de retención relativos cayendo dentro de sus intervalos de tiempo de retención PPCDDs/PPCDFs respectivo, como se estableció a partir de los datos de la calibración de rutina y de la detección simultánea de los dos iones más abundantes en la región molecular del ión. La identificación del OCDF se basa en su tiempo de retención relativa a  $^{13}\text{C}_{12}$ -OCDD y de la detección simultánea de los dos iones más abundantes en la región molecular del ión. La confirmación se basa en una comparación de las proporciones de la integración de la abundancia del ión de las especies del ión molecular a sus proporciones de la abundancia teórica.

**2.8** La cuantificación total de los isómeros individuales, PCDDs y PCDFs se determina en una curva de calibración de cinco niveles para cada homólogo, durante la cual cada solución de calibración es analizado a la vez.

## 3. Definiciones

Las definiciones presentadas en esta sección son específicas para este método, pero han sido conformadas para que sean en lo posible de uso común.

**3.1 Blanco de Calibración.-** Volumen de agua reactivo que se utiliza para calibrar el instrumento. El blanco de calibración es un estándar cero.

**3.2 Blanco de Campo.-** Consiste en un filtro de fibra de vidrio, libre de compuestos orgánicos con un 99,95% de eficiencia (<0,05 de por ciento de penetración), empacada para el muestreo, y tratada como una muestra en todos los aspectos, incluyendo el contacto con los equipos de campo y expuesta a las condiciones del sitio de muestreo, almacenaje, preservación y todos los procedimientos analíticos. El propósito del blanco de campo es identificar si en el procedimiento de muestreo o durante el transporte ocurrió alguna contaminación de la muestra.

**3.3 Blanco de Reactivos.-** Es una matriz libre de analitos a la cual se le agregan todos los reactivos en los mismos volúmenes o proporciones usados en el procesamiento de la muestra. El blanco de reactivos debe llevarse a través de la preparación de la muestra y el procedimiento analítico. El blanco de reactivos se usa para documentar la contaminación resultante del proceso analítico.

**3.4 Desviación estándar.-** Cuando se utiliza este estadístico en el presente método, se refiere a la desviación estándar de la muestra(s), calculada a partir de  $n-1$  y no a la de la población ( $\sigma$ ) la cual se calcula a partir de  $n$ .

**3.5 Estándar de Calibración.-** Solución preparada de un estándar diluido y/o una solución patrón y utilizada para calibrar la respuesta del instrumento con respecto a la concentración del analito.

**3.6 Estándar de Verificación de la Calibración.-** Punto medio del estándar de calibración que es utilizado para verificar la calibración inicial en el tiempo.

**3.7 Límite de Detección del Método (LDM).-** Concentración mínima de un analito que puede identificarse, medirse y reportarse con una confianza de 99% cuando la concentración del analito es mayor a cero.

**3.8 Límite práctico de cuantificación (LPC).-** Concentración mínima del analito que puede determinarse con un nivel de confianza predeterminado en condiciones rutinarias de operación. Este límite puede establecerse entre 5 a 10 veces el LDM.

**3.9 Matriz Adicionada (MA) y Matriz Adicionada Duplicada (MAD).-** Alícuota de una muestra ambiental para la cual cantidades conocidas de los analitos del método son añadidas en el laboratorio. Las MA y MAD son analizadas exactamente como una muestra. Su propósito es la cuantificación del sesgo y la precisión causada por la matriz de la muestra. Las concentraciones bases de los analitos en la matriz de la muestra debe determinarse en una alícuota separada y los valores medidos en las MA y MAD corregidas con las concentraciones base.

**3.10 Muestra de Control de Calidad (MCC).-** Muestra sintética que contiene todos o un subgrupo de los analitos del método a una concentración conocida. La MCC se obtiene de una fuente externa al laboratorio o es preparada de una fuente diferente de los estándares de la fuente de los estándares de calibración. Se usa para revisar el desempeño del laboratorio con materiales de prueba preparados externamente a los procesos normales de preparación.

**3.11 Rango de Trabajo.-** Rango de la concentración sobre el cual la respuesta del instrumento para el analito es proporcional.

#### **4. Interferencias**

**4.1** Los solventes, reactivos, materiales de vidrio y otros insumos utilizados durante el procesamiento de las muestras pueden producir artificios y/o líneas de bases elevadas causando un error en la interpretación de los cromatogramas. Puede requerirse la selección específica de reactivos y la purificación de los solventes por destilación en todo el sistema de vidrio. Cuando sea posible, los reactivos se limpian por extracción o enjuague de solventes.

**4.2** El uso de reactivos de alta pureza y solventes ayuda a disminuir los problemas de interferencia. Puede requerirse la purificación de solventes por destilación en todos los sistemas de vidrio.

**4.3** Las interferencias co-extraídas de la muestra variará considerablemente de fuente a fuente, dependiendo de los procesos industriales que serán muestreados. Los PCDDs y PCDFs están algunas veces asociados con otros compuestos clorados interferentes tales como BPC's y éteres bifenilos policlorados (PCDPE's), naftalenos policlorados y alquildibenzofuranos policlorados los cuales pueden encontrarse en concentraciones altas de varios órdenes de magnitud que aquellos analitos de interés. Los tiempos de retención de los analitos marcados deben verificarse usando estándares de referencia. Estos valores deben corresponder a los intervalos del tiempo de retención establecidos. Mientras que ciertas técnicas de limpieza se proporcionan

como parte de este método, algunas muestras pueden requerir de pasos de limpieza adicional para alcanzar límites de detección menores.

**4.4** Las columnas capilares de alta resolución son usadas para resolver muchos de los isómeros de PPCDDS y PPCDFS tantos como sean posibles; sin embargo, no se conoce una columna que resuelva todos los isómeros.

## **5. Seguridad**

**5.1** La carcinogenicidad de todos los reactivos no ha sido determinada con precisión; de todas maneras; cada sustancia química debe tratarse como potencial peligro a la salud. La exposición a estas sustancias químicas debe reducirse al menor nivel posible. Se sugiere que el laboratorio realice monitoreos de higiene ocupacional de cada reactivo a los que pueda estar expuesto el analista y que dichos resultados estén disponibles para los analistas.

**5.1.1** Se ha encontrado que el isómero 2,3,7,8-TCDD es un acnegénico, carcinogénico y teratogénico en estudios con animales de laboratorio. Este es soluble en agua a aproximadamente 200 ppt y en solventes orgánicos a 0.14%. Con base en la disponibilidad toxicológica y las propiedades físicas del 2,3,7,8-TCDD, todos los PCDDs/PCDFs deben manejarse sólo por personal altamente entrenado cabalmente familiarizado con el manejo y procedimientos de precaución y los riesgos asociados.

**5.1.2** Se recomienda que el laboratorio maneje soluciones estándares diluidas de los analitos de este método. Sin embargo, si se preparan soluciones primarias, deben prepararse en una campana y un respirador de gases tóxicos debe usarse cuando se manejan altas concentraciones.

**5.2** Este método puede no mencionar todas las precauciones de seguridad asociadas con su uso. El laboratorio es responsable de mantener un ambiente de trabajo seguro y un archivo de las normas de seguridad respecto a la exposición y manejo seguro de las sustancias químicas especificadas en este método. Debe tenerse un archivo de referencias de las hojas de información de seguridad el cual debe estar disponible a todo el personal involucrado en estos análisis.

**5.3** Los PCDDs/PCDFs y muestras que se sospecha contienen estos compuestos deben manejarse usando esencialmente las mismas técnicas empleadas en el manejo de material radioactivo o infeccioso. Se requiere de un laboratorio bien ventilado y de acceso controlado. Cada laboratorio debe desarrollar un programa estricto de seguridad para el manejo de estos compuestos.

**5.3.1** Instalaciones.- Cuando se manejan muestras de tamaño de partícula muy pequeño (suelos, químicos secos, polvos), todas las operaciones (incluyendo la remoción de muestras desde los contenedores de las mismas, pesado, transferencia y mezcla) deben desarrollarse en una campana de extracción en la cual se demuestre que tiene un adecuado flujo de aire. No se permiten grandes pérdidas en el sistema de ventilación del laboratorio. No deben inhalarse las soluciones diluidas utilizadas normalmente en el trabajo analítico.

**5.3.2** Equipo de protección.- Deben usarse guantes de plástico ajustables, bata de laboratorio o delantal, lentes de seguridad o máscara, una campana de extracción adecuado para trabajo radiactivo. Durante las operaciones analíticas que pueden producir aerosoles ascendentes o polvos, el personal debe usar equipos de respiración con filtros de carbón activado. El equipo de protección de los ojos (preferiblemente cubriendo la cara completa) debe usarse mientras se está trabajando con muestras expuestas o estándares analíticos puros. Cuando se sospecha o se conoce que las muestras contienen altas concentraciones de PCDDs/PCDFs, un juego adicional de guantes puede utilizarse debajo de los guantes de látex.

**5.3.3** Entrenamiento.- Los analistas y todo el personal que custodie las muestras deberá recibir entrenamiento especial para el manejo de muestras y sustancias altamente peligrosas.

**5.3.4** Higiene personal.- Las manos y los antebrazos deben lavarse completamente después de cada manipulación y antes de cada alimento.

**5.3.5** Confinamiento.- Todos los materiales que hayan tenido contacto con las muestras que hayan presentado cualquier concentración de dioxinas y furanos deberá tratarse como residuo peligroso.

**5.3.6** Emisiones de Vapores.- Las emisiones de vapores de muestras adicionadas desde el cromatógrafo de gases (GC) y desde las bombas de agitación en el espectrómetro de masas (MS) deben pasar a través de una columna de carbón activado o ser burbujeado a través de una trampa que contenga aceite o alcoholes de alta ebullición para condensar los vapores de CDD/CDF.

**5.3.7** Manejo de residuos.- Todo el personal que tenga contacto con los residuos producidos del análisis, deberá ser entrenado en el manejo de residuos peligrosos.

### 5.3.8 Descontaminación

**5.3.8.1 Descontaminación del personal.**- Después del trabajo analítico el personal deberá lavarse manos y antebrazos con un jabón suave y abundante agua corriente.

**5.3.8.2 Materiales de vidrio, herramientas y superficies.**- El cloroetano es el solvente menos tóxico que ha mostrado ser el más efectivo. Una limpieza satisfactoria puede completarse con un enjuague con cloroetano, después lavar con cualquier detergente y agua. Si el material de vidrio se enjuaga primero con solvente, entonces el lavado con agua puede disponerse en el desagüe. Dado el alto costo de la disposición, es prudente la disminución de residuos de solventes.

**5.3.9 Lavandería.**- La ropa que se conoce está contaminada debe colectarse en bolsas de plástico. Las personas que conduzcan las bolsas y laven la ropa deben ser avisadas del peligro y entrenadas en el manejo apropiado. La ropa debe lavarse en una lavadora sin contacto, la lavadora debe trabajar un ciclo antes de ser utilizada nuevamente.

**5.3.10 Prueba de limpieza.**- Un método exitoso para determinar la limpieza de las superficies de trabajo y los equipos es, limpiar las superficies con un trozo de papel filtro. La extracción y análisis por GC con un detector de captura de electrones (ECD) pueden permitir un límite de detección de 0,1 g; el análisis usando este método puede permitir un límite de detección aún más bajo. Concentraciones menores de 0,1 µg por limpieza indican una técnica de limpieza adecuada; cualquier otra concentración más alta garantiza una limpieza mayor. Una concentración mayor de 10 µg en la limpieza constituye un potencial de peligro agudo y requiere una limpieza expedita, además de los equipos o espacios de trabajo, e indica que han sido empleadas prácticas de trabajo no aceptables.

**5.3.11 Equipos de agitación.**- El uso de equipos de agitación para la extracción de muestras presenta la posibilidad de ruptura de las botellas de extracción y el derrame de ácidos y solventes orgánicos inflamables. Se sugiere un sistema de contenedor secundario alrededor del agitador para prevenir la dispersión del ácido y solventes aun en el caso de una ruptura. La velocidad e intensidad de la acción de agitación debe también ajustarse para disminuir la posibilidad de ruptura.

## 6. Equipo y Materiales

La mención de marcas, modelos y proveedores de equipos y materiales en este método se citan debido a que fueron los utilizados para desarrollarlo y solamente tienen propósitos ilustrativos. Su mención no implica ninguna aprobación oficial. Puede obtenerse un desempeño equivalente usando otros equipos y materiales que no hayan sido especificados en este método, pero la demostración del desempeño equivalente de otros equipos y materiales es responsabilidad del laboratorio que utilice este método.

Sólo se mencionan los equipos y materiales que son relevantes en este método analítico.

### 6.1 Sistema Cromatografía de Gases/Espectrometría de Masas.

**6.1.1 Cromatógrafo de Gases.**- Cromatógrafo de gases con inyector capilar y detector de captura de electrones (ECD) con sistema computarizado de registro y procesamiento de datos.

**6.1.2 Espectrómetro de Masas.**- Se especifica un instrumento de alta resolución, utilizando una energía de electrón de 70 volts (nominal) en el modo de electrón de impacto de ionización. El sistema debe ser capaz de monitorear una selección de iones (SIM) para al menos 11 iones simultáneamente, con un ciclo de 1 seg. o menos. El tiempo de integración mínimo por SIM es de 50 ms por m/z.

**6.1.3 Interfase GC/MS.**- Puede usarse cualquier interfase GC/MS que proporcione una respuesta de calibración aceptable para cada analito de interés a la concentración requerida y alcance los criterios de desempeño.

**6.1.4 Sistema de datos.**- Un sistema de cómputo debe estar en la interfase al espectrómetro de masas. El sistema debe permitir la adquisición y almacenamiento continuo de todos los datos obtenidos a través de la duración del programa cromatográfico.

**6.1.5 Equipo de evaporación bajo flujo de nitrógeno.**- Equipado con baño de agua controlado en el intervalo de 30 a 60°C, instalado en una campana de extracción.

**6.1.6 Balanza** capaz de pesar con una exactitud entre 0,01 g y 0,0001 g.

**6.1.7 Centrífuga.**

**6.1.8 Baño de agua,** equipado con cobertura de anillos concéntricos y capaz de controlar la temperatura dentro  $\pm 2^\circ\text{C}$ .

**6.1.9 Horno de secado.**

**6.2 Columnas GC.**

**6.2.1** Con el propósito de tener una determinación en isómeros específicos para 2,3,7,8-TCDD y para permitir la detección de OCDD/OCDF dentro de un intervalo de tiempo razonable en un análisis HRGC/HRMS, se recomienda el uso de una columna capilar de sílica fundida DB-5 de 60 m.

**6.2.2** Columnas cromatográficas de vidrio, de 300 mm \* 10,5, con aditamento de llave de PTFE

**6.3 Materiales**

**6.3.1** Pipetas Pasteur.- Desechables de 150-mm de longitud x 5-mm de diámetro interior

**6.3.2** Pipetas serológicas desechables de 10 ml para la preparación de la columna de carbón.

**6.3.3** Viales de reactivo de 2 ml, de vidrio ámbar. Estos deben silanizarse antes de usarse

**6.3.4** Embudos de separación de 125 ml y 2 L

**6.3.5** Concentrador Kuderna-Danish (K-D).

**6.3.6** Tubo concentrador de 10 ml, graduado con calibración verificada.

**6.3.7** Pinzas de vidrio de fondo (con junta de tamaño 19/22) se utiliza para prevenir la evaporación de los extractos.

**6.3.8** Matraz de evaporación de 500 ml, anexo al tubo concentrador con resorte

**6.3.9** Columna Snyder tres macro bolas

**6.3.10** Perlas de ebullición de PTFE o carburo de silicón de malla aproximada de 10/40, lavadas con hexano antes de su uso.

**NOTA:** Las perlas de ebullición de PTFE, pueden flotar en cloruro de metileno, no pueden trabajar en presencia de cualquier fase acuosa y pueden impregnarse de compuestos orgánicos no polares.

**6.3.11** Viales de vidrio, 1 dracma (1/8 de onza) (o equivalente métrico).

**NOTA:** El reuso del material de vidrio debe minimizarse para evitar un aumento de contaminación. Todo el material de vidrio que es rehusado debe limpiarse escrupulosamente tan pronto como sea posible después de su uso, de acuerdo al siguiente procedimiento: Enjuague el material de vidrio con el último solvente utilizado en él. Lave con agua y detergente caliente, después enjuague con una cantidad copiosa de agua corriente y varias porciones de agua grado reactivo. Enjuague con acetona de alta pureza y hexano y guarde el material de forma invertida o tapando con papel aluminio enjuagado con solvente en un ambiente limpio.

**6.3.12** Papel filtro No. 54 o equivalente.- Se recomiendan filtros de fibra de vidrio o tapones de lana de vidrio.

**6.3.13** Reservorio de solventes de 125 ml diámetro de 12,5 cm, compatible con la columna de carbón.

**6.3.14** Contenedores suficientemente grandes de vidrio o acero inoxidable para mantener los contenidos de un octavo del contenedor de la muestra.

**6.3.15** Guantes ajustables desechables.

**6.3.16** Espátulas de acero inoxidable.

**6.3.17** Adaptador para tubos concentradores.

**6.3.18** Trampa Dean-Stark, 5 o 10 ml, con juntas-T, condensador y matraz de 125 ml.

**6.3.19** Extractor líquido-líquido continuo.

**6.3.20** Material de vidrio del aparato Soxhlet, matraz 500 ml.

**6.3.21** Extracto Soxhlet/Dean Stark (opcional), todo de vidrio, matraz de 500 ml.

**6.3.22** Embudo de vidrio capacidad para mantener 170 ml de líquido.

**6.3.23** Desecador.

**6.3.24** Reservorio de solvente (125 ml), 12,35 cm diámetro, compatible con una columna de carbón gravitatoria.

**6.3.25** Evaporador rotatorio con baño de agua y temperatura controlada.

**6.3.26** Lana de vidrio, extraída con cloruro de metileno, secada y almacenada en un vaso de vidrio limpio.

**6.3.27** Vaso de extracción de vidrio de 250 ml, con tapa de PTFE.

**6.3.28** Matraces volumétricos, clase A de 10 ml a 1,000 ml.

## **7. Reactivos y Patrones**

Los reactivos que requiere el método deben ser tipo ACS grado reactivo o plaguicida, a menos que otra cosa se indique.

**7.1** Agua.- A menos que se indique otro grado, el agua de referencia debe ser grado reactivo tipo I ASTM.

**7.2** Reactivos de la Columna Cromatográfica.

**7.2.1** Alúmina neutral, malla 80/200. Almacenar en un contenedor cerrado a temperatura ambiente, dentro de un desecador

**7.2.2** Alúmina, ácida AG4, extraída en Soxhlet con cloruro de metileno por 24 horas si los blancos muestran contaminación y activada por calentamiento en un contenedor de vidrio cubierto por 24 horas a 190°C. Conservar en frasco de vidrio con tapa cubierta con PTFE.

**7.2.3** Sílica gel grado alta pureza, tipo 60, malla 70-230; extraída en Soxhlet con cloruro de metileno por 24 horas si los blancos muestran contaminación, activar por calentamiento en un contenedor de vidrio cerrado por 24 horas a 190°C. Conservar en frasco de vidrio con tapa cubierta con PTFE.

**7.2.4** Sílica gel impregnada con hidróxido de sodio. Adicionar una parte (por peso) de solución NaOH 1M a dos partes (por peso) de sílica gel (extraída y activada), mezclar con un agitador de vidrio hasta que esté libre de brumos. Conservar en frasco de vidrio con tapa cubierta con PTFE.

**7.2.5** Sílica gel impregnada con ácido sulfúrico (por peso) al 40%. Adicionar dos partes (por peso) de ácido sulfúrico concentrado a tres partes (por peso) de sílica gel (extraída y activada), mezclar con un agitador de vidrio hasta que esté libre de brumos almacenar en frasco de vidrio con tapa de rosca y contratapa de PTFE.

**7.2.6** Celite 545® (Supelco) o equivalente.

**7.2.7** Carbón activado grado plaguicida, lavado previamente con metanol secar en vacío a 110°C. Almacenar en frasco de vidrio con tapa de rosca y contratapa de PTFE.

**7.3** Reactivos.

**7.3.1** Acido sulfúrico H<sub>2</sub>SO<sub>4</sub>, concentrado, gravedad específica 1,84.

**7.3.2** Hidróxido de sodio NaOH al 20% (p/v) en agua.

**7.3.3** Cloruro de sodio NaCl reactivo analítico, 5% (p/v) en agua.

**7.3.4** Carbonato de potasio K<sub>2</sub>CO<sub>3</sub> anhidro reactivo analítico.

**7.4** Agente desecador.

**7.4.1** Sulfato de sodio (anhidro) Na<sub>2</sub>SO<sub>4</sub>.- Purificado por calentamiento a 400°C durante 4 horas en un contenedor poco profundo, o por limpieza previa del sulfato de sodio con cloruro de metileno. Si el sulfato de sodio se limpia previamente con cloruro de metileno, un blanco de reactivos debe analizarse, demostrando que éste no interfiere del sulfato de sodio.

**7.5** Solventes.

**7.5.1** Cloruro de metileno CH<sub>2</sub>Cl<sub>2</sub>, alta pureza.

**7.5.2** Hexano C<sub>6</sub>H<sub>14</sub>. Alta pureza.

**7.5.3** Metanol CH<sub>3</sub>OH. Alta pureza.

**7.5.4** Nonano C<sub>9</sub>H<sub>20</sub>. Alta pureza.

**7.5.5** Tolueno C<sub>6</sub>H<sub>5</sub>CH<sub>3</sub>. Alta pureza.

**7.5.6** Ciclohexano, C<sub>6</sub>H<sub>12</sub>. Alta pureza.

**7.5.7** Acetona CH<sub>3</sub>COCH<sub>3</sub>. Alta pureza.

**7.6** Soluciones de calibración de concentración de alta resolución (Tabla 17.5).- Para calibrar el instrumento preparar cinco soluciones de nonano conteniendo carbones no marcados (totalizando 17) y marcados (totalizando 11) de PCDDs y PCDFs a concentraciones conocidas. Los intervalos de concentración son homólogos dependientes, con el valor menor para la dioxina tetraclorada y furano (1,0 pg/μL) y los valores más altos para los isómeros octaclorados (1,000 pg/μL).

**7.6.1** Dependiendo de la disponibilidad de los materiales, estas soluciones de calibración de concentración de alta resolución pueden obtenerse de USEPA. Sin embargo, estándares secundarios adicionales deben obtenerse de una fuente comercial y las soluciones deben prepararse en el laboratorio. La trazabilidad de los estándares debe verificarse contra las soluciones estándares certificadas. Es la responsabilidad del laboratorio que las soluciones de calibración adquiridas o preparadas sean de una concentración adecuada antes de ser utilizadas en el análisis de muestras.

**7.6.2** Almacenar las soluciones de calibración en un minivial de 1-ml a temperatura ambiente protegidos de la luz.

**7.7** Solución de verificación del desempeño de la columna.- Esta solución contiene los isómeros de la primera y la última elución para cada serie de homólogos de los isómeros desde el tetra- hasta el heptaclorado. La solución también contiene una serie de otros isómeros TCDD para el propósito de documentar la resolución cromatográfica. El  $^{13}\text{C}_{12}$ -2,3,7,8-TCDD también está presente. Se requiere que el laboratorio utilice el nonano como el solvente y ajustar el volumen tal que la concentración final no exceda 100 pg/ $\mu\text{L}$  por congénere. La tabla 17.7 resume la composición cualitativa (requerimiento mínimo) de esta solución de evaluación del desempeño.

**7.8** Solución de fortificación de muestra.- Esta solución con nonano contiene los nueve estándares internos a las concentraciones nominales que están listados en la tabla 17.2. La solución contiene al menos un carbón marcado estándar para cada una de las series homólogas y éste es usado para medir las concentraciones de las sustancias nativas (note que el  $^{13}\text{C}_{12}$ -OCDD no está presente en la solución).

**7.9** Solución estándar de recuperación.- Esta solución de nonano contiene dos estándares de recuperación, el  $^{13}\text{C}_{12}$ -1,2,3,4-TCDD y  $^{13}\text{C}_{12}$ -1,2,3,7,8,9-HxCDD, a una concentración nominal, de 50 pg/ $\mu\text{L}$  por compuesto. De 10 a 50  $\mu\text{L}$  de esta solución será adicionada a cada extracto de muestra antes del paso de concentración final y el análisis en el HRGC/HRMS.

**7.10** Solución de fortificación para una matriz adicionada.- La solución usada para preparar las muestras MS y MSD, contiene todos los analitos no marcados listados en la tabla 17.5 correspondiendo al HRCC3.

## **8. Recolección, Preservación y Almacenamiento de Muestras**

**8.1** Las muestras deben colectarse de acuerdo al procedimiento de muestreo de emisiones en fuentes estacionarias anexo al método para determinar dioxinas y furanos por cromatografía de gases por baja resolución.

**8.2** No se adicione ningún preservador a las muestras

**8.3** Mantener las muestras a 4°C desde el momento de su colecta hasta el momento de la extracción.

**8.4** Todas las muestras deben ser extraídas dentro de los 30 días después de recolectadas y ser completamente analizadas dentro de los 45 días después de la colecta.

## **9. Control de Calidad**

### **9.1 Aspectos Generales:**

Cada laboratorio que utilice este método está obligado a operar un programa de control de calidad (CC) formal. Los requerimientos mínimos de este programa consisten en una demostración inicial de la capacidad del laboratorio para cumplir con las especificaciones de desempeño del método, además realizar análisis continuos de muestras de control de calidad (MCC) para demostrar la precisión y exactitud continuas y el análisis de blancos. El desempeño del laboratorio debe compararse con los criterios aquí establecidos, con objeto de determinar si los resultados de los análisis cumplen con las especificaciones de desempeño del método. El analista debe hacer una demostración inicial de su habilidad para generar una exactitud y precisión aceptables por este método. Esta habilidad debe realizarse como se menciona en la sección 9.2.

**9.1.1** El analista debe hacer una demostración inicial de su habilidad para generar una precisión y exactitud aceptable con este método. Esta habilidad se establece como se describe en la sección 9.2.

**9.1.2** En reconocimiento de los avances que están ocurriendo en la tecnología analítica y para permitir al analista superar las interferencias de la matriz de la muestra, se le permite al analista ciertas opciones, improvisar separaciones o costos menores de medición. Estas opciones incluyen extracciones, concentraciones, procedimientos de limpieza alternativos y cambios en columnas y detectores. Técnicas determinativas alternativas, tales como la sustitución de espectroscopia o técnicas de inmuno-ensayo y cambios que degraden el desempeño del método, no se permiten. Si una técnica analítica diferente a las

técnicas especificadas en este método será utilizada, esta técnica debe tener una especificidad igual o mejor que la especificidad de las técnicas en este método para los analitos de interés.

**9.1.2.1** Cada vez que se realice una modificación al método o que se cambie el analista responsable de llevar a cabo esta determinación, el analista designado debe repetir el procedimiento mencionado en la sección 9.2, si el cambio va a afectar el límite de detección del método (LDM), el laboratorio debe demostrar que el nuevo LDM es menor que un tercio del nivel regulatorio o un tercio del LDM de este método, cualquier otro es muy alto. Si la calibración será afectada por el cambio, el analista debe recalibrar el instrumento como se indica en la sección 10.

**9.1.2.2** Es obligatorio para el laboratorio mantener los registros de las modificaciones hechas a este método. Estos registros deben de incluir lo siguiente:

- Los nombres, títulos, direcciones y número de teléfono de los analistas que ejecutaron los análisis y modificaciones y el encargado de control de calidad que presencié y verificó los análisis y sus modificaciones.

- Una lista de los parámetros medidos, por nombre y número CAS.

- Escrito donde se expliquen las razones para las modificaciones.

- Los resultados de todas las pruebas de CC del método modificado comparadas con el método original, incluyendo:

- a) Calibración.
- b) Verificación de la Calibración.
- c) Precisión y Recuperación Inicial.
- d) Recuperación de los Compuestos Marcados.
- e) Análisis de Blancos.
- f) Exactitud establecida.

- La información escrita en las bitácoras tanto del equipo como del analista, deben incluir los siguientes datos:

- g) Identificación de la muestra.
- h) Número del lote analítico en el cual se analizó la muestra.
- i) Fecha del análisis.
- j) Procedimiento cronológico utilizado.
- k) Cantidad de muestra utilizada.
- l) Número de muestras de control de calidad analizadas en el lote.
- m) Trazabilidad de las calibraciones de los instrumentos de medición.
- n) Registros de bitácoras, en cintas de respaldo o en otros respaldos de información.
- o) Información cruda reportada por los equipos o por los analistas.
- p) Evidencia de la aceptación o rechazo de los resultados del lote analítico.

**9.1.3** Se requiere el análisis de blancos para demostrar que no existe contaminación. Los procedimientos y criterios para el análisis de blancos se describen en las secciones 9.5 y 11.

**9.1.4** El laboratorio debe adicionar todas las muestras con compuestos marcados para monitorear el desempeño del método. Esta prueba se describe en la sección 9.3. Cuando los resultados de estas adiciones indican un desempeño del método atípico para las muestras, las muestras se diluyen para alcanzar el desarrollo del método dentro de los límites aceptables.

**9.1.5** El laboratorio debe en una base continua, demostrar a través de la verificación de la calibración y el análisis de alícuotas de precisión y recuperación continua que el sistema analítico está en control. Estos procedimientos están descritos en la sección 11.

**9.2** Criterios del Desempeño del Sistema.- El laboratorio puede usar la columna GC recomendada en la sección 6.2. Deben documentarse todos los criterios de desempeño aplicables (especificados en las Secciones 9.2.1 y 9.2.2) conociéndose antes del análisis de cualquier muestra desarrollada. La sección 11.4 provee las condiciones del GC recomendadas que pueden ser usadas para satisfacer los criterios requeridos. La verificación de la columna GC sólo se requiere al inicio de un periodo de 12 horas durante el cual las

muestras serán analizadas. Un blanco de reactivos corrido en el HRGC/HRMS se requiere entre la corrida de calibración y la primera muestra corrida. El mismo blanco de reactivos extraído puede entonces analizarse más de una vez si el número de las muestras dentro de cada lote requiere más de 12 horas de análisis.

#### 9.2.1 Desempeño de la Columna GC.

**9.2.1.1** Inyectar 2 µL (sección 6.1.1) de la solución de verificación del desempeño de la columna (sección 7.7) y obtener los datos del monitoreo de ión selectivo (SIM) como se describe en la sección 11.4.2 dentro de un ciclo de tiempo total de < 1 segundo (sección 11.5.4.1).

**9.2.1.2** La separación cromatográfica entre el 2,3,7,8-TCDD y los picos representando cualquiera de los otros isómeros TCDD no marcados deben resolverse con un valle de  $\leq 25\%$  donde:

Ecuación 1:

$$\text{Porcentaje del valle} = (x/y) (100)$$

donde:

x = medida del 2,3,7,8-TCDD más cercano al isómero de elución.

y = altura del pico del 2,3,7,8-TCDD.

Es la responsabilidad del laboratorio verificar las condiciones adecuadas para la resolución apropiada del 2,3,7,8-TCDD de todos los otros isómeros TCDD. La solución de verificación del desempeño también contiene los primeros y los últimos PCDDs/PCDFs eluados conocidos bajo las condiciones especificadas en este protocolo. Sus tiempos de retención son usados para determinar los intervalos del tiempo de retención de los ocho homólogos que se usan para propósitos cualitativos y cuantitativos. Todos los picos (que incluye  $^{13}\text{C}_{12}$ -2,3,7,8-TCDD) deben marcarse e identificarse en los cromatogramas. Además, todos los primeros eluados de una serie de homólogos deben marcarse con la letra F, y todos los últimos eluados de una serie de homólogos deben marcarse con la letra L. Cualquier ión seleccionado individual de perfil común (SICP) (para el tetras, éste será el SICP para el m/z 322 y m/z 304) o el homólogo reconstruido del ión común (para el tetras, éste corresponderá a m/z 320 + m/z 322 + m/z 304 + m/z 306) constituye una forma aceptable de la presentación de datos. También se requiere un SICP para los compuestos marcados (por ejemplo, m/z 334 para el TCDD marcado).

**9.2.1.3** Los tiempos de retención para la transferencia de los iones característicos de una serie de homólogos a la serie siguiente más alta debe indicarse en el SICP. Es absolutamente necesario una transferencia exacta en tiempo para monitoreo exacto de estos compuestos. Una tolerancia permitida en la verificación diaria con la solución de verificación del desempeño del GC debe ser mejor que 10 segundos para los tiempos de retención absolutos para todos los componentes de la mezcla. Debe ejercerse especial precaución para el tiempo de transferencia entre el último congénere tetraclorado (por ejemplo, 1,2,8,9-TCDD) y el primer congénere pentaclorado (por ejemplo, 1,3,4,6,8-PeCDF), tal que estos dos compuestos eludan dentro de 15 segundos de cada uno de los otros en la columna DB-5 60 m. Un laboratorio con un sistema GC/MS que no es capaz de detectar ambos isómeros (1,2,8,9-TCDD y 1,3,4,6,8-PeCDF) dentro de un análisis debe tomar acciones correctivas. Si no se usa la columna recomendada, entonces el primero y el último isómero eluado de cada homólogo debe determinarse experimentalmente en la columna que es usada, y los isómeros apropiados deben entonces usarse para la definición del intervalo y los tiempos de transferencia.

#### 9.2.2 Desempeño del espectrómetro de masas.

**9.2.2.1** El espectrómetro de masas debe operarse en el modo ionización del electrón. Un poder de resolución estática de al menos 10,000 (10% de la definición del valle) debe demostrarse a una masa apropiada antes de que cualquier análisis se lleve a cabo (sección 11.4.2). La verificación del poder de resolución estático debe desarrollarse al inicio y al final de cada periodo de 12 horas. Sin embargo, se recomienda que una verificación de la resolución estática se haga y documente antes y después de cada análisis. Deben implementarse acciones correctivas en caso de que el poder de resolución no cumpla con los requerimientos.

**9.2.2.2** Los tiempos cromatográficos para PCDDs y PCDFs exceden la longitud de los términos de la estabilidad de la masa del espectrómetro de masas. Debido a que el instrumento se opera en el modo de alta resolución, la masa se deriva de unas pocas ppm (por ejemplo, 5 ppm en masa) puede tener efectos adversos serios en el desempeño del instrumento. Por lo tanto, es obligatoria una corrección de masa derivada. Para este efecto, se recomienda seleccionar un ión de masa más exacto de los compuestos de referencia (se recomienda PFK) usando para la afinación del espectrómetro de masas. La selección del ión más exacto es dependiente de las masas de los iones monitoreados dentro de cada descriptor. La Tabla 17.6 ofrece algunos iones sugeridos para obtener la masa más exacta. Sin embargo, un ión más exacto aceptable a cualquier masa entre el ión más ligero y el más pesado en cada descriptor puede usarse para monitorear y corregir las

masas derivadas. El nivel del compuesto de referencia (PKF) medido dentro de la cámara de iones durante los análisis HRGC/HRMS debe ajustarse tal que la amplitud de la mayoría de las señales de los iones más exactos seleccionados (prescindiendo de los números descriptores) no excedan el 10% de la escala completa de deflexión para un grupo dado de parámetros detectados. Bajo esas condiciones, los cambios en la sensibilidad que pueden ocurrir durante el análisis son efectivamente monitoreados.

**NOTA:** Excesivo PFK (o cualquier otra sustancia de referencia) puede causar problemas de ruido y contaminación de la fuente de iones resultando en un incremento en poco tiempo para fuentes de limpieza.

**9.2.2.3** La documentación del poder de resolución del instrumento debe entonces completarse por el registro de los perfiles de los picos de la señal de referencia masa-alta ( $m/z$  380,9760) obtenidos durante el experimento de marcado de picos de arriba por el uso de la masa baja del ión PFK a una referencia de  $m/z$  304,9824. El poder mínimo de resolución de 10,000 debe demostrarse en la masa-alta del ión mientras se transmite a un voltaje de aceleración más bajo que el ión de referencia masa-baja, el cual es transmitido a una sensibilidad completa. El formato del perfil del pico representado debe permitir la determinación manual de la resolución, por ejemplo, el eje horizontal debe estar a una escala de masa equilibrada (uma o ppm por división). El resultado del pico ancho medido (desarrollado a 5% del máximo, el cual corresponde al 10% de la definición del valle) debe aparecer en la copia dura y no puede exceder 100 ppm a  $m/z$  380,9760 (o 0,038 uma a esa masa particular).

### **9.3 Muestras de control de calidad (MCC).**

**9.3.1** Muestras de evaluación del desempeño.- Incluye las muestras en medio de todos los lotes que pueden muestrearse (ciegas o doble ciegas) conteniendo cantidades conocidas de isómeros no marcados del 2,3,7,8-sustitutos PCDDs/PCDFs u otros isómeros PPCDDs/PPCDFs.

#### **9.3.2 Soluciones de verificación del desempeño.**

**9.3.2.1** Al inicio de cada periodo de 12 horas durante el cual las muestras serán analizadas se debe analizar una alícuota de: **1)** la solución de verificación del desempeño de la columna GC, y **2)** solución de calibración de concentración de alta resolución No. 3 (HRCC-3; ver Tabla 5); con el fin de demostrar la resolución del GC adecuada y la sensibilidad, la reproducibilidad de los factores de respuesta, el intervalo de calibración y establecer los intervalos del tiempo de retención del PPCDDs/PPCDFs. Se debe verificar una resolución de masas y el desempeño para demostrar una resolución de masa adecuado usando un compuesto de referencia apropiado (se recomienda PFK). Si no se alcanza el criterio requerido, deben tomarse acciones correctivas antes de analizar cualquier muestra.

**9.3.2.2** Para validar positivamente los datos de la muestra, la rutina o la calibración continua (HRCC-3; Tabla 5) y la resolución de la masa debe verificarse el desempeño también al final de cada periodo de 12 horas durante el cual las muestras son analizadas. Además, un blanco de reactivos corrido en el HRGC/HRMS debe registrarse siguiendo una corrida de calibración y la primera muestra corrida.

**a)** Si el laboratorio opera sólo durante un periodo cada día de 12 horas o menos, la solución de verificación del desempeño del GC debe analizarse sólo una vez (al inicio del periodo) para validar los datos adquiridos durante el periodo. Sin embargo, la resolución de masas y la verificación de la calibración continua debe desarrollarse al inicio además de al final del periodo.

**b)** Si el laboratorio opera durante periodos de 12 horas consecutivos, el análisis de la solución de verificación del desempeño del GC debe desarrollarse al inicio de cada periodo de 12 horas. La resolución de masas y la verificación de la calibración continua de los periodos previos puede usarse para el inicio del siguiente periodo.

**9.3.2.3** Los resultados de al menos uno de los análisis de la solución de verificación del desempeño de la columna GC y de dos resoluciones de masa y la verificación de la calibración continua debe reportarse con el dato de la muestra obtenido durante el periodo de 12 horas.

**9.3.2.4** Las desviaciones de los criterios especificados para la verificación del desempeño del GC o la verificación para la resolución de masas, invalida todos los datos obtenidos de las muestras positivas entre análisis de la solución de verificación del desempeño y los extractos de aquellas muestras positivas, por lo tanto deberán volverse a analizar. Si la rutina de la corrida de calibración falla al inicio de las 12 horas, deben seguirse las instrucciones de la sección de calibración. Si falla la verificación de la calibración continua al final del periodo de 12 horas en no más del 25% de RPD para los 17 compuestos no marcados y 35% del RPD para los 9 compuestos de referencia marcados, usar la media del RRFs de las dos rutinas de calibración diaria, calcular la concentración del analito, en lugar de obtener el RRFs obtenido de la calibración inicial. Una nueva calibración inicial (nuevo RRFs) se requiere inmediatamente (dentro de dos horas) seguido por el análisis de muestras, siempre que el RPD de la rutina de calibración final exceda el 25% o el 35%, respectivamente. Una falla en el desempeño lleva necesariamente a una nueva calibración inicial seguido

inmediatamente del análisis de las muestras esto conlleva a reanalizar todos los extractos de las muestras positivas analizadas antes de que fallará la verificación de la calibración continua final.

**9.3.3** La mezcla de la verificación del desempeño del GC, las soluciones de calibración de concentración de alta resolución, y la solución de fortificación de la muestra puede obtenerse del EMSL-CIN. Sin embargo, si no se dispone del EMSL-CIN, los estándares deben obtenerse de otras fuentes, y las soluciones pueden prepararse en el laboratorio. Las concentraciones de todas las soluciones conteniendo 2,3,7,8-sustituto PCDDs/PCDFs, los cuales no se obtienen del EMSL-CIN, deben verificarse por comparación con las soluciones estándares certificadas que están disponibles del EMSL-CIN.

**9.3.4** Blancos de campo.- Cada lote de muestras contienen una muestra de blanco de campo que será fortificado antes del análisis de acuerdo a la sección 9.3.4.1. En adición a este blanco de campo, un lote de muestras puede incluir un enjuague, el cual es una porción del solvente (usualmente tricloroetileno) que fue usado para enjuagar el equipo de muestreo. El enjuague es analizado para asegurar que las muestras no fueron contaminadas por el equipo de muestreo.

**9.3.4.1** Blanco de campo fortificado.

- a) A un blanco de campo adicionar 100 µL de la solución que contiene los nueve estándares internos (Tabla 17.3) diluida con 1,0 ml de acetona.
- b) Extraer según el procedimiento de las secciones 11.3.1 u 11.3.2, según aplique, adicionar 10 µL de la solución del estándar de recuperación y analizar una alícuota de 2 µL del extracto concentrado.
- c) Calcular la concentración del 2,3,7,8-sustituto del PCDDs/PCDFs (sección 12.2) y el porcentaje de recuperación de los estándares internos.
- d) Extraer y analizar un nuevo blanco de campo fortificado cada vez que un nuevo lote de solventes o reactivos sean utilizados para la extracción de la muestra o para procedimientos de columnas cromatográficas.

**9.3.4.2** Muestra de enjuague.

- a) La muestra de enjuague debe fortificarse como una muestra regular.
- b) Tomar una porción de 100 ml ( $\pm$  0,5 ml) de la muestra de solvente de enjuague del equipo (muestra de enjuague), si es necesario filtrar y adicionar 100 µL de la solución conteniendo los nueve estándares internos (Tabla 17.3).
- c) Usando un aparato K-D, concentrar un volumen aproximado de 5 ml.

**NOTA:** Como una opción, un evaporador rotatorio puede usarse en lugar del aparato K-D para la concentración del enjuague.

- d) Transferir los 5 ml concentrados del tubo concentrador K-D en porciones de 1 ml a un minivial de 1-ml, reduciendo el volumen en el minivial si es necesario con vapor de nitrógeno seco.
- e) Enjuagar el tubo concentrador K-D con dos porciones de 0,5 ml de hexano y transferir los enjuagues al minivial de 1 ml. Aplicar nitrógeno seco tanto como sea necesario.
- f) Justo antes del análisis, adicionar 10 µL de la solución estándar de recuperación (Tabla 17.3) y reducir el volumen hasta su volumen final, tanto como sea necesario. No se requiere columna cromatográfica.
- g) Analizar una alícuota siguiendo los mismos procedimientos para el análisis de muestras.
- h) Reportar el porcentaje de recuperación del estándar interno y la presencia de cualquier compuesto PPCDDs/PPCDFs en µg/L del enjuague de solvente.

**9.3.5** Análisis Duplicado.- En cada lote de muestras, colocar la muestra específica para el análisis duplicado y analizar una segunda porción de muestra.

**9.3.5.1** Los resultados de los duplicados (porcentaje de recuperación y concentración de los compuestos 2,3,7,8-sustituto de PPCDDs/PPCDFs) deben coincidir con el 25% de la diferencia relativa (la diferencia se expresa como porcentaje de la media). Reportar todos los resultados.

**9.3.5.2** Acciones recomendadas para ayudar en la detección de problemas.

- a) Verificar satisfactoriamente el desempeño del instrumento (secciones 9.2 y 9.3). Si es posible, verificar que no se cometieron errores en el pretratamiento de la muestra.
- b) Revisar el procedimiento analítico con el desempeño del personal del laboratorio.

**9.3.6** Matriz adicionada (MA) y matriz adicionada duplicada (MAD).

**9.3.6.1** Establecer la muestra para el análisis de MA y MAD (la muestra puede marcarse "volumen doble").

**9.3.6.2** Adicionar un volumen apropiado de la solución de fortificación de la matriz adicionada (sección 7.10) y de la solución de la fortificación de la muestra (sección 7.8), ajustar el nivel de fortificación como se especifica en la Tabla 17.2 bajo niveles de adición IS.

**9.3.6.3** Analizar las muestras MA y MAD como se describe en la sección 11.

**9.3.6.4** Los resultados obtenidos de las muestras MA y MAD (concentraciones de 2,3,7,8-sustituto PCDDs/PCDFs) deben concordar dentro de 20% de la diferencia relativa.

**9.4** Estándares Internos del Porcentaje de Recuperación.- Para cada muestra, calcular el porcentaje de recuperación del blanco de reactivos y el enjuague. El porcentaje de recuperación debe estar entre el 40 y el 135% para todos los estándares internos del 2,3,7,8-sustituto.

**NOTA:** Un porcentaje de recuperación alto o bajo para un blanco no requiere descartar el dato analítico pero puede indicar un problema potencial con futuros datos analíticos.

**9.5** Criterios de identificación.

**9.5.1** Si cualquiera de los criterios de identificación aparecen en las secciones 11.5.4.1(a) hasta la 11.5.4.1(d) y no son cumplidos para una serie de homólogos, se reporta que la muestra no contiene un isómero marcado del 2,3,7,8-sustituto PPCDDS/PPCDFS para aquellas series de homólogos al calcular el límite de detección.

**9.5.2** Si el primer criterio de identificación inicial (secciones 11.5.4.1(a) hasta la 11.5.4.1(d)) se cumple, pero los criterios que aparecen en las secciones 11.5.4.1(e) y 11.5.4.2(a) no se cumplen, se presume que aquellas muestras contienen contaminantes que interfieren. Esto debe anotarse en la forma de reporte analítico y la muestra debe volver a correrse o reanalizarse el extracto.

**9.6** Porciones no utilizadas de muestras o extractos de muestras deben preservarse durante seis meses después de entregados los resultados.

**9.7** Debe minimizarse el reuso de material para evitar problemas de contaminación.

## **10. Calibración**

**10.1** Calibración inicial.- La calibración inicial se requiere antes del análisis de cualquier muestra para PCDDs y PCDFs. También si cualquier rutina de calibración no cumple con los criterios.

**10.1.1** Las cinco soluciones de calibración de concentración de alta resolución listadas en la Tabla 17.6 deben usarse para la calibración inicial.

**10.1.2** Preparar el instrumento con PFK como se describe en la sección 11.4.2.1.

**10.1.3** Inyectar 2 µL de la solución de verificación del desempeño de la columna GC (sección 7.7) y obtener los datos de la masa espectral SIM como se describe en la sección 11.4.2.2. El ciclo de tiempo total debe ser < 1 seg. El laboratorio no debe desarrollar cualquier análisis extra hasta que se demuestre y documente que los criterios listados en la sección 9.2.1. se han cumplido.

**10.1.4** Usando las mismas condiciones de GC y MS que producen resultados aceptables con la solución de verificación del desempeño de la columna, analizar 2 µL de la porción de cada una de las cinco soluciones de calibración concentradas con los siguientes parámetros de operación del espectrómetro de masas.

**10.1.4.1** La proporción de la corriente del integrador de iones para los iones que aparecen en la Tabla 17.9 (series de homólogos de la cuantificación de iones) debe estar dentro de los límites de control indicados (grupo para cada serie de homólogos).

**10.1.4.2** La proporción de la corriente del integrador de iones para los iones pertenecientes a los estándares internos y de recuperación con carbonos marcados deben estar dentro de los límites de control estipulados en la Tabla 17.9.

**NOTA:** Las secciones 10.1.4.1 y 10.1.4.2 requieren que las 17 proporciones de los iones de la sección 10.1.4.1 y las once proporciones de los iones de la sección 10.1.4.2 estén dentro de los límites especificados de control simultáneamente en una corrida. Es la responsabilidad del laboratorio tomar acciones correctivas si la proporción de las abundancias de los iones están fuera de los límites.

**10.1.4.3** Para cada SICIP y para cada señal GC correspondiendo a la elución de los analitos marcados y de sus estándares marcados, la proporción señal-a-ruido (S/N) debe ser mejor que o igual a 2,5.

Se requiere la medición de S/N para cualquier pico GC que tiene un S/N aparente de menos de 5:1. El resultado de los cálculos debe aparecer en el SICIP por arriba del pico GC en cuestión.

**10.1.4.4** Con referencia en la Tabla 17.10, calcular los 17 factores de respuesta relativos (RRF) para los analitos no marcados [RRF(n); n = 1 a 17] relativo a sus estándares internos apropiados (Tabla 17.6) y los

nueve RRFs para los estándares internos marcados  $^{13}\text{C}_{12}$  [RRF(m); m = 18 a 26] relativo a los dos estándares de recuperación de acuerdo a la siguiente ecuación:

Ecuación 2:

$$RRF(n) = A(x) * Q(is)/Q(x) * A(is)$$

Ecuación 3:

$$RRF(m) = A(is) * Q(rs)/Q(is) * A(rs)$$

donde:

A(x) = suma de las abundancias de la integración de iones de la cuantificación de iones (Tablas 17.7 y 17.10) para PCDDs/PCDFs marcados.

A(is) = suma de las abundancias de los iones integrados de los iones cuantificados (Tablas 17.1 y 17.10) para los estándares internos marcados.

A(rs) = suma de las abundancias de la integración de iones de los iones cuantificados (Tablas 17.7 y 17.10) para los estándares de recuperación marcados.

Q(is) = cuantificación del estándar interno inyectado (pg).

Q(rs) = cuantificación de los estándares de recuperación inyectados (pg), y

Q(x) = cuantificación de los analitos PPCDDs/PPCDFs no marcados inyectados.

El RRF(n) y el RRF(m) son cantidades adimensionales; las unidades usadas para expresar Q(is), Q(rs) y Q(x) deben ser las mismas.

**10.1.4.5** Calcular el RRF y sus respectivos porcentajes de desviación relativa estándar (%RSD) para las cinco soluciones de calibración:

Ecuación 4:

$$RRF(n) = 1/5 \sum RRF_j (n)$$

j = 1

donde:

n = representa un congénere particular (2,3,7,8-sustituto) del PPCDDs/PPCDFs (n = 1 a 17; Tabla 17.10);

j = es el número de inyección (o número de solución de calibración; j = 1 a 5), y

**10.1.4.6** Los factores de respuesta relativos que serán usados para la determinación de la concentración de los isómeros totales en las series de homólogos (Tabla 17.10) son calculados como sigue:

**a)** Para isómeros que pertenecen a una serie de homólogos que contienen sólo un isómero (por ejemplo, OCDD y OCDF) o sólo un isómero 2,3,7,8-sustituto (Tabla 17.5; TCDD, PeCDD, HPPCDDs y TCDF), la media del RRF usado será la misma que la media del RRF determinado en la sección 10.1.4.5.

**NOTA:** Las soluciones de calibración no contienen estándares internos tal como  $^{13}\text{C}_{12}$ -OCDF. Esto es debido a un poder de resolución de 12,000 se requiere para resolver el ión [M+6](+) del  $^{13}\text{C}_{12}$ -OCDF del ión [M+2](+) de OCDD (y [M+4](+) de  $^{13}\text{C}_{12}$ -OCDF con [M](+) de OCDD). Por lo tanto, el RRF para el OCDF se calcula relativo a  $^{13}\text{C}_{12}$ -OCDD.

**b)** Para isómeros que pertenecen a una serie de homólogos con más de un isómero 2,3,7,8-sustituto (Tabla 17.5), la media del RRF usado para aquella serie de homólogos será la media calculada del RRFs para todos los isómeros 2,3,7,8-sustitutos usando la siguiente ecuación:

Ecuación 5:

$$RRF(k) = 1/t \sum RRF$$

$$n = 1$$

donde:

k = 27 a 30 (Tabla 17.10), con 27 = PeCDF; 28 = HxCDF; 29 = HxCDD y 30 = HPPCDFs,

t = número total de los isómeros 2,3,7,8-sustitutos presentes en las soluciones de calibración (por ejemplo, dos para PeCDF, cuatro para HxCDF, tres para HxCDD y dos para HPPCDFs).

**NOTA:** Presumiblemente, los factores de respuesta del HRGC/HRMS de diferentes isómeros dentro de una serie de homólogos son diferentes. Sin embargo, este protocolo analítico hará la suposición que la respuesta HRGC/HRMS de todos los isómeros en una serie de homólogos que no tienen el patrón del

2,3,7,8-sustituto son el mismo como las respuestas de uno o más de los isómeros 2,3,7,8-sustituto en aquella serie de homólogos.

**c)** Los factores de respuesta relativos [RRF(m)] que serán usados para la determinación de los porcentajes de recuperación para los nueve estándares internos se calcula como sigue:

Ecuación 6:

$$RRF(m) = A(is)(m) \cdot Q(rs) / Q(is)(m) \cdot A(rs) \cdot 5$$

Ecuación 7:

$$RRF(m) = 1/5 \sum_{j=1} RRF_j(m)$$

donde:

- m = 18 a 26 (tipo de congénere);
- j = 1 a 5 (número de inyecciones);
- A(is)(m) = suma de la abundancia de la integración de iones de los iones cuantificados (Tabla 17.7 y 17.10) para un estándar interno dado (m = 18 a 26);
- A(rs) = suma de la abundancia de la integración de iones (Tabla 17.7 y 17.10) para los estándares de recuperación apropiados (ver Tabla 17.6, pies de nota);
- Q(rs), Q(is)(m) = 5 cantidades respectivamente, el estándar de recuperación (rs) y un estándar interno particular (es 5 m) inyectado (pg);
- RRF(m) = factor de respuesta relativa de un estándar interno particular (m) relativo a un estándar de recuperación apropiado, determinado de inyección, y
- RRF<sub>j</sub>(m) = 5 factores de respuesta relativo promedio calculado de un estándar interno particular (m) relativo a un estándar de recuperación apropiado, determinado de las cinco inyecciones de la calibración inicial (j).

**10.2** Criterios de aceptación de la calibración- Los criterios listados abajo para la aceptación de la calibración deben cumplirse antes del desarrollo del análisis.

**10.2.1** El porcentaje de la desviación estándar relativa para la media de los factores de respuesta [RRF(n) y RRF(m)] de los 17 estándares no marcados no debe exceder  $\pm 20\%$  y aquel para los 9 compuestos de referencia marcados no debe exceder  $\pm 30\%$ .

**10.2.2** La relación S/N para las señales GC presentes en cada SICP (incluyendo los primeros para los estándares marcados) debe ser  $> 10$ .

**10.2.3** Las proporciones isotópicas (Tabla 17.9) deben estar dentro de los límites de control especificados.

**NOTA:** Si los criterios de aceptación de la calibración listados en la sección 10.2.1 se cumplen, el RRF analítico especificado puede entonces ser considerado como independiente de la cantidad del analito para el intervalo de concentración de la calibración. La media del RRF será utilizado para todos los cálculos hasta que la rutina de calibración no cumpla los criterios. En ese momento, debe calcularse una nueva media del RRF a partir de un nuevo grupo de inyecciones de las soluciones de calibración.

**10.3** Rutina de Calibración (Verificación de la Calibración Continua).- Las rutinas de calibración deben desarrollarse al inicio de cada periodo de 12 horas después de verificar un desempeño exitoso de la resolución de masas y la resolución del GC. Una rutina de calibración también se requiere al final de un periodo de 12 horas.

**10.3.1** Inyectar 2  $\mu\text{L}$  del estándar HRCC-3 de la solución de calibración concentrada (Tabla 17.6). Usando las mismas condiciones del HRGC/HRMS de la sección 11.4.1 y 11.4.2, determinar y documentar una calibración aceptable como se provee en la sección 10.4.

**10.4** Criterios para la Aceptación de la Rutina de Calibración-Los siguientes criterios deben cumplirse antes de que se desarrolle el resto del análisis.

**10.4.1** Los RRFs medidos [RRF(n) para los estándares no marcados] obtenidos durante las corridas de la rutina de calibración deben estar dentro de  $\pm 20\%$  de los valores medios establecidos durante la calibración inicial (sección 10.1.4.5).

**10.4.2** Los RRFs medidos [RRF(m) para los estándares marcados] obtenidos durante las corridas de la rutina de calibración debe estar dentro  $\pm 30\%$  de los valores medios establecidos durante la calibración inicial (sección 10.1.4.7).

**10.4.3** La proporción de la abundancia de iones (Tabla 17.9) debe estar dentro de los límites de control permitidos.

**10.4.4** Si cualquiera de los criterios de las secciones 10.4.1 y 10.4.2 no se satisfacen, repetir una vez más. Si estos criterios no sean satisfecho aún, el proceso de rutina de calibración completo debe revisarse. Esto se realiza ya que no siempre se puede guardar todos los criterios de RRF. Por ejemplo, ha ocurrido que el criterio del RRF para  $^{13}\text{C}_{12}$ -HPPCDDs y  $^{13}\text{C}_{12}$ -OCDD no se cumple; sin embargo, los valores de RRF para los compuestos correspondientes no marcados estuvieron rutinariamente dentro de los criterios establecidos en el método. En estos casos, 24 de los 26 parámetros RRF tienen que cumplir con los criterios de control de calidad de los datos para los valores de los HPPCDDs y OCDD no marcados, no fueron acordados como un resultado del evento de calibración. En estas situaciones, el analista debe registrar el efecto que cubre todos los datos como se requiere para los datos de calidad y decidir una acción apropiada. Deben tomarse acciones correctivas en razón, por ejemplo, si los compuestos para los cuales los criterios RRF no fueron cumplidos incluyendo tanto los estándares internos correspondiente como los compuestos no marcados. Si los criterios de la proporción de la abundancia-ión no se satisfacen, refiera a la nota de la sección 10.1.4.2 para la resolución.

**NOTA:** Una calibración inicial debe llevarse a cabo siempre que el HRCC-3, la fortificación de la muestra o la solución del estándar de recuperación se reemplaza por una nueva solución de un lote diferente.

## 11. Procedimiento

**11.1** Muestreo.- Debido a la complejidad del método, se requiere que los muestreadores estén entrenados y tengan amplia experiencia para asegurar la veracidad y reproducibilidad de los resultados.

**11.1.1** Pruebas preliminares obligatorias.- Todos los componentes deben calibrarse de acuerdo a los procedimientos APTD-0576 o una calibración similar.

**11.1.1.1** Pesar varias porciones de 200 a 300 g de sílica gel en contenedores herméticos con una precisión de 0,5 g o como una alternativa pesar directamente en los impactores que serán utilizados en el tren de muestreo un poco antes de utilizarse.

**11.1.1.2** Revisar los filtros visualmente a contraluz para detectar fallas en el filtro y prevenir fugas. Etiquetar los frascos que contendrán los filtros y guardar en ellos los filtros pesados.

**11.1.1.3** Estabilizar los filtros a  $20 \pm 5,6^\circ\text{C}$  a presión atmosférica durante 24 horas pesando los filtros cada 6 horas para asegurarse que se ponen a peso constante o sea que no deberán variar más de 0,1 mg de la última pesada. Durante las pesadas nunca deberán exponerse los filtros por más de 2 minutos a una humedad relativa mayor a 50%. Alternativamente los filtros pueden secarse en un horno a  $105^\circ\text{C}$  por 3 horas y guardarse en desecador.

**11.1.2** Determinaciones preliminares.- Seleccionar el sitio de muestreo y el número de puntos de muestreo de acuerdo al procedimiento descrito en el Método de muestreo de emisiones en fuentes estacionarias para determinación de metales.

**11.1.2.1** Determinar la presión de la chimenea, temperatura y velocidad de los gases, de acuerdo al procedimiento descrito en el método descrito en la Norma Mexicana NMX-AA- 009-93, verificar las fugas en las líneas del tubo Pitot.

**11.1.2.2** Determinar el contenido de humedad utilizando el procedimiento descrito en el método descrito en la Norma Mexicana NMX- AA-54-1978.

**11.1.2.3** Determinar el peso molecular del gas de la chimenea en base seca de acuerdo al procedimiento descrito en el Método de muestreo de emisiones en fuentes estacionarias para determinación de metales.

**11.1.2.4** Seleccionar el tamaño de la boquilla según la velocidad de los gases, de tal manera que no sea necesario algún cambio de boquilla para poder mantener el muestreo isocinético. Durante la corrida no cambiar el tamaño de la boquilla.

**11.1.2.5** Asegurar que la presión diferencial sea adecuada y seleccionar el rango de velocidades que se encontrarán en la chimenea durante la corrida.

**11.1.2.6** Seleccionar la longitud adecuada de la sonda de muestreo, de manera que todos los puntos transversales puedan muestrearse. Para muestrear chimeneas grandes considerar el muestreo por los lados opuestos para poder determinar el número suficiente de puntos transversales.

**11.1.2.7** El tiempo total de muestreo debe ser mayor o igual al tiempo mínimo para muestrear el volumen requerido.

**11.1.2.8** Se recomienda que el tiempo en cada punto transversal muestreado sea al menos de 2,0 minutos.

**11.1.3** Limpieza del Material.- Todas las partes de vidrio del tren de muestreo, incluido el módulo de la resina y los impactores deben lavarse como se especifica en la Sección 3 A del Manual de Métodos Analíticos para Análisis de Residuos de Plaguicidas en Muestras Ambientales y Humanas de la USEPA. Debe tenerse especial cuidado en la limpieza de las partes que tuvieron grasa de silicona en las conexiones de vidrio. Los residuos de grasa deben removerse completamente por el remojo durante varias horas en mezcla crómica antes de la rutina de limpieza mencionada.

**11.1.3.1** Todo el material de vidrio debe enjuagarse con cloruro de metileno antes de usarse en el tren de muestreo de PCDDs/PCDFs.

**11.1.4** Módulo de la Resina XAD-2.- Usar una cantidad suficiente (al menos 30 g o 5 gramos/m<sup>3</sup> del gas a muestrearse) de resina XAD-2 limpia para llenar completamente el módulo contenedor, el cual ha sido previamente limpiado y enjuagado con hexano. La trampa y la lana de vidrio deben enjuagarse en repetidas ocasiones con los disolventes que se utilizan para lavar la resina. El contenedor de la resina no debe destaparse hasta que se va a montar el tren de muestreo.

**11.1.4.1** La adición de los estándares surrogados debe realizarse en el laboratorio de 6 a 12 horas antes de iniciar el muestreo.

**11.1.5** Si se usan impactores para condensar la humedad de los gases de la chimenea prepararlos de la siguiente manera:

**11.1.5.1** Colocar 100 ml de agua en el primer impactor y 100 ml de etilenglicol o agua en el segundo, en el tercer impactor colocar 250 a 300 gramos de sílica gel previamente pesada, anotar en la bitácora el peso, ya que se utilizará para el cálculo de la humedad por gravimetría.

**NOTA:** No utilizar grasas de silicón o de otra clase para sellar fugas.

**11.1.5.2** Colocar el contenedor en un lugar limpio para más tarde utilizarlo en la recuperación de la muestra.

**11.1.5.3** Utilizando pinzas o guantes colocar el filtro en el portafiltros asegurándose que quede centrado de tal manera que el empaque quede sellado, revisar el portafiltros y el filtro para detectar rasgaduras.

**11.1.5.4** Marcar los puntos transversales a muestrear con cinta resistente al calor colocándola alrededor de la sonda.

**11.1.5.5** Ensamblar el tren de muestreo y colocar hielo en trozos alrededor de los impactores.

**11.1.6** Procedimiento para revisión de fugas.

**11.1.6.1** Prueba previa de revisión de fugas. Se requiere una verificación previa de fugas según el siguiente procedimiento:

**11.1.6.2** Después de que el tren de muestreo ha sido ensamblado encender el sistema de calentamiento de la sonda y esperar a que alcance las condiciones requeridas de operación, permitir que la temperatura se estabilice. Revisar fugas en todas las uniones y conexiones del tren de muestreo y conexiones de la boquilla por medio de la hendidura de la boquilla con un tapón de PTFE limpio, aplicar vacío de 380 mm de Hg. (15").

**NOTA:** Puede usarse un vacío más bajo a condición de que en ningún momento de la prueba se rebase tal vacío.

**11.1.6.3** Una fuga en exceso de 4% del promedio del rango de muestreo o 0,00057 metros cúbicos por minuto es inaceptable.

**11.1.7** Verificación de fugas en el tren de muestreo.- Para verificar fugas en el tren de muestreo, utilizar el siguiente procedimiento:

**11.1.7.1** Iniciar bombeando con la válvula de "by-pass" totalmente abierta y la válvula del ajuste grueso totalmente cerrada. Parcialmente abrir la válvula del ajuste grueso y lentamente cerrar la de "by-pass" hasta obtener el vacío adecuado.

No regresar la válvula del "by-pass" ya que podría regresar agua al portafiltro, si el vacío deseado se excede, verificar las fugas a ese valor de vacío y terminar de revisar las fugas como se indica abajo y continuar.

**11.1.7.2** Cuando se termina de revisar las fugas, primero remover lentamente el tapón que se colocó en la boquilla, inmediatamente apagar la bomba de vacío. Debe cuidarse que la sílica gel no se humedezca.

**11.1.8 Verificación de fugas durante el muestreo:**

**11.1.8.1** Si durante el muestreo un componente (ejemplo el filtro, un impactor u otro ensamble) se cambia, deben verificarse las fugas inmediatamente después de haber hecho el cambio. La verificación de las fugas debe realizarse según la sección 11.1.6 excepto que deberá hacerse a un vacío igual o mayor al valor máximo registrado en la prueba. Si la fuga detectada presenta un flujo menor a  $0,00057 \text{ m}^3/\text{min}$  o 4% del flujo promedio muestreado el resultado es aceptable sin necesidad de corrección. Si la fuga es mayor a lo estipulado corregir el volumen total según la sección 11.1.10 de este método o el muestreo se debe anular.

**11.1.9 Verificación de fugas posterior.**

**11.1.9.1** Es obligatorio una verificación de fugas al concluir cada uno de los muestreos. La verificación de fugas deberá realizarse según el procedimiento de la sección 11.1.6 excepto que debe conducirse a un vacío igual o mayor al máximo registrado durante la prueba. Si el flujo de la fuga no es mayor a  $0,00057 \text{ m}^3/\text{min}$  o 4% del promedio del flujo muestreado el resultado es aceptable y no requiere que se aplique la corrección al total del flujo muestreado. Si la fuga es mayor corregir el volumen final según la sección 11.3 de este método o el muestreo se debe anular.

**11.1.10 Corrección de una fuga excesiva.**

**11.1.10.1** El volumen muestreado obtenido mediante la ecuación que se da en la sección 12.3 de este método, se corrige por medio de la ecuación 5 si excede el máximo aceptable de fugas, reemplazar (Vm) en la ecuación 12.3 por:

Ecuación 8:

$$Vm = (Li-La)Oi - (Lp-La)Op$$

donde:

Vm = Volumen de gas muestreado y medido.

La = Máximo aceptable de fugas  $0,00057$  metros cúbicos por minuto (0,02 cfm) o 4% del flujo promedio muestreado.

Lp = Volumen de fuga observada durante la verificación de fugas al final de la prueba.

Li = Volumen de fuga observado durante la verificación realizada en los diferentes muestreos (i=1,2,3,...n), metros cúbicos por minuto.

Oi = Tiempo de muestreo entre dos sucesivas verificaciones de fugas, iniciando con el intervalo de primero y el segundo.

Op = Tiempo de muestreo entre la última verificación de fugas y la prueba final.

Substituya solamente los siguientes rangos (Li o Lp) los cuales excedan (La).

**11.1.11 Operación del Tren.**

**11.1.11.1** Durante el muestreo, mantener el flujo dentro de un  $\pm 10\%$  del valor isocinético real; para cada corrida registrar la información requerida en la hoja de campo. Asegúrese de registrar la lectura inicial del equipo. Registrar las lecturas del equipo al principio y al final de cada incremento de tiempo en el muestreo, cuando se realice un cambio en el flujo, antes y después de cada verificación de flujo y cuando se suspenda el muestreo.

**11.1.11.2** Registrar otras lecturas requeridas en la hoja de campo y llenar una por cada punto de muestreo transversal, por cada incremento significativo que tenga un 20% de variación en la velocidad, se requieren ajustes adicionales en los flujos.

**11.1.11.3** Nivelar y ajustar a cero el manómetro inclinado.- El nivel y el cero del manómetro pueden tener variaciones debido a vibraciones y variaciones de temperatura, realizar verificaciones periódicas.

**11.1.11.4** Limpiar los puertos de muestreo antes de la corrida de prueba para minimizar el muestreo de los depósitos de material. Para iniciar el muestreo remover la boquilla y verificar que el tubo Pitot y la extensión de la sonda sea la adecuada y que se encuentren bien colocadas. Colocar la boquilla en el primer punto transversal con la punta directamente hacia el flujo de gas.

**11.1.11.5** Inmediatamente iniciar el bombeo y ajustar el flujo a la condición isocinética. Si se disponen de nomogramas, éstos sirven de ayuda para ajustar rápidamente el muestreo isocinético.

**11.1.11.6** Estos nomogramas están diseñados para cuando se usan tubos Pitot tipo "S" con un coeficiente (Cp) de  $0,85 \pm 0,02$  y la densidad del gas equivalente de la chimenea (peso molecular promedio en base seca)

(Md) sea igual a  $29 \pm 4$ . Si Cp y Md están fuera de los rangos de inicio, no usar el nomograma sin que se tomen los pasos apropiados para compensar las desviaciones.

**11.1.11.7** Cuando las chimeneas tienen una presión negativa significativa, tener atención al cerrar la válvula del ajuste grueso antes de insertar la sonda dentro de la chimenea para prevenir que el agua se regrese. Si es necesario, la bomba puede encenderse con la válvula del ajuste grueso cerrada, cuando la sonda esté en posición, bloquear o tapar alrededor de la sonda en el puerto de muestreo para que no haya dilución de los flujos de gases.

**11.1.11.8** Cuando se esté muestreando la sección transversal de la chimenea debe tenerse cuidado de no bombear cuando se está ensamblando la boquilla en la sonda para no remover material sólido de las paredes.

**11.1.11.9** Durante la corrida de prueba tomar las precauciones necesarias para mantener la temperatura del condensador por debajo de  $20^{\circ}\text{C}$  (colocar trozos de hielo al baño de hielo del impactor). Esto ayuda a evitar la pérdida de humedad. También revisar periódicamente el nivel y el cero del manómetro.

**11.1.11.10** Si la caída de presión aumenta en el filtro y esto impide la medición isocinética, reemplazar el filtro durante la corrida. Es recomendable se tenga preparado todo un nuevo ensamble o portafiltro para usarse. Antes de operar el nuevo ensamble realizar una verificación de fugas. El total de las partículas será recolectado en los dos filtros.

**11.1.11.11** Debe utilizarse un solo tren para obtener la muestra, excepto cuando se requieren muestreos simultáneos de dos o más ductos separados o dos o más lugares diferentes del mismo ducto.

**11.1.11.12** Al final de la corrida apagar la bomba, remover la sonda y registrar la lectura final del equipo. Realizar una verificación de las fugas. Las líneas deberán pasar la presente verificación de fugas para dar validez al trabajo.

**11.1.12** Método de cálculo del porcentaje de isocinetismo.- Calcular el % de isocinetismo para determinar si la prueba fue válida, en caso contrario se debe llevar a cabo una segunda prueba.

## **11.2** Recuperación de la Muestra.

**11.2.1** Al final del muestreo es necesario limpiar la sonda tan rápido como sea posible para remover la contaminación captada en la chimenea.

**11.2.2** Cuando la temperatura permita manejar la sonda con seguridad, limpiar todo el exterior, remover la sonda del tren de muestreo y taparla con papel aluminio previamente lavado con cloruro de metileno. Sellar la entrada del tren con su tapón y papel aluminio enjuagado con hexano.

**11.2.3** Transferir la sonda y los impactores al área de recuperación previamente seleccionada, tapar para asegurar que no se contamine ni se pierda la muestra. En el área de recuperación de la muestra no se debe fumar.

**11.2.4** Inspeccionar el tren de muestreo e investigar si hay alguna anomalía, por ejemplo, un filtro roto, fuga de algún líquido, cambio de color, etc.

**11.2.5** Contenedor No. 1.- Cuidadosamente remover el filtro del portafiltros y colocarlo en el contenedor identificado como "Contenedor No. 1". Utilizar unas pinzas previamente lavadas para manejar el filtro. Si es necesario doblar el filtro, asegurándose que las partículas queden dentro del mismo. Cuidadosamente transferir al contenedor las partículas y las fibras del filtro que se hayan quedado en el contenedor del filtro. Para limpiar el contenedor del filtro utilizar un cepillo seco e inerte.

**11.2.6** Módulo de la Resina.- Remover el módulo de la Resina XAD-2 del tren de muestreo y taparlo con papel aluminio lavado con hexano.

**11.2.7** Contenedor de muestra No. 2.- Recuperar cuantitativamente el material depositado en la boquilla, en la sonda, en la línea de transferencia, en la parte frontal del portafiltro y en el ciclón, si fue usado. Primero cepillar y luego enjuagar secuencialmente tres veces con metanol, benceno y cloruro de metileno. Colocar todos los enjuagues en el contenedor No. 2.

**11.2.8** Contenedor de muestra No. 3.- Enjuagar la parte posterior del portafiltro, la conexión entre la línea y el refrigerante (si se usó el condensador separado del contenedor de la resina) tres veces secuencialmente con metanol, benceno y cloruro de metileno y coleccionarlos en el contenedor No. 3. Si se usó una trampa/condensador, el enjuague de la trampa debe realizarse en el laboratorio después de remover la porción de resina XAD-2. Si se usó una trampa expulsora de agua, el contenido y los enjuagues deben ponerse en el contenedor No. 3. Enjuagar tres veces con metanol, benceno y cloruro de metileno.

**11.2.9** Contenedor de muestra No. 4.- Remover el primer impactor, secar y limpiar la parte exterior del impactor. El contenido y los enjuagues depositarlos en el contenedor No. 4. Enjuagar el impactor secuencialmente tres veces con metanol, benceno y cloruro de metileno.

**11.2.10** Contenedor de muestra No. 5.- Remover el segundo y tercer impactor, secar la parte exterior y limpiar. Vaciar el contenido y los enjuagues dentro del contenedor No. 5. Enjuagar cada uno con agua tres veces.

**11.3** Preliminares al análisis.- En los muestreos de chimeneas van a resultar muestras líquidas y sólidas para su análisis. Las muestras deben combinarse como sigue:

1. El filtro y las partículas colectadas en el filtro (Contenedores No. 1 y No. 2).
2. El contenedor de la muestra No. 3, la resina y los enjuagues del cartucho de resina.
3. Contenedores de la muestra No. 4 y No. 5.

Es preferible que las muestras no se dividan para su análisis, ya que es muy difícil obtenerlas homogéneas como generalmente ocurre con las muestras líquidas. Las muestras sólidas tales como la resina no es homogénea y el filtro es tan pequeño que el límite de detección probablemente no se alcance, si se divide la muestra.

**PRECAUCION:** Cuando se utiliza este método todas las operaciones deben realizarse en áreas restringidas a personas que estén perfectamente entrenadas en las medidas de seguridad y de protección para evitar exposiciones a la piel.

#### **11.3.1** Extracción de Muestras Líquidas.

**11.3.1.1** Contenedor de muestra No. 2.- Concentrar los enjuagues del contenedor de muestra No. 2 a un volumen de 1 a 5 ml usando un Turbo-Vap a una temperatura de 50°C. El residuo contendrá partículas que fueron removidas del tren de muestreo. Combinar el residuo (enjuague tres veces con el contenido del recipiente final de la muestra) en el Soxhlet con el filtro y las partículas y proceder como se indica en la sección 11.3.2.1.

**11.3.1.2** Contenedor de muestra No. 3.- Concentrar los enjuagues del contenedor de muestra No. 3 a un volumen de 1 a 5 ml usando un Turbo-Vap a 50°C. Concentrar casi a sequedad. Combinar los residuos (con tres enjuagues del recipiente de muestra final) en el Soxhlet con la muestra de resina y proceder como se describe en la sección 11.3.2.1.

**11.3.1.3** Contenedor No. 4 y No. 5.- Combinar el contenido del frasco No. 4 y No. 5 en un embudo de separación. Extraer la muestra tres veces con tres porciones de cloruro de metileno. Combinar la fracción orgánica en un matraz que contenga Na<sub>2</sub>SO<sub>4</sub> anhidro. Adicionar 500 µL de tetradecano y concentrar a 500 µL en un Kuderna-Danish o rotavapor y transferir el extracto a un tubo de prueba de 8 ml con hexano. Combinar el extracto en el Soxhlet con las muestras sólidas como se describe en la sección 11.3.2.1

#### **11.3.2** Extracción de Muestra Sólidas.

**11.3.2.1** Filtro y Partículas Retenidas.- El Soxhlet debe limpiarse por 8 horas mínimo con el disolvente de extracción y el disolvente debe descartarse. Adicionar 20 gramos de Na<sub>2</sub>SO<sub>4</sub> en el cartucho. Cortar el filtro en pequeños trozos y colocarlos en el lugar de la muestra junto con los enjuagues (Secc. 11.3.1.1 a 11.3.1.3) sobre la parte alta del sulfato de sodio anhidro, agregar la resina XAD-2, colocar un tapón de fibra de vidrio lavada y adicionar 50 µL de los estándares internos isotópicamente marcados. Colocar el cartucho en el Soxhlet, adicionar 250 ml de tolueno al matraz.

**11.3.2.2** Ensamblar el Soxhlet, encender la parrilla de calentamiento y abrir la llave del agua del refrigerante, dejar en reflujo durante 16 h. Después de la extracción, esperar a que el Soxhlet se enfríe. Transferir a un matraz de 500 ml y adicionar aproximadamente 500 µL de tetradecano. Adicionar aproximadamente 50 ml de hexano y concentrar a un volumen de 500 µL en un Kuderna-Danish o Turbo-Vap. Transferir el extracto a un tubo de prueba de 8 ml con hexano, almacenar el extracto para su limpieza en columna.

**11.3.2.3** Limpieza opcional preliminar.- Ciertas muestras que se encuentran muy sucias pueden requerir una limpieza preliminar antes de ser analizadas. En tal caso, seguir el procedimiento siguiente:

- a) Lavar el extracto orgánico con 25 ml de agua agitando 2 minutos, permitir reposar para que se separen las fases, descartar la fase acuosa y la fase orgánica transferirla a un matraz Erlenmeyer.

**PRECAUCION:** Adicionar 50 ml de ácido sulfúrico concentrado al extracto orgánico, agitar por 10 minutos. Esperar que la mezcla se separe en un embudo de separación (aproximado 10 min). Descartar con mucho cuidado la fase acuosa/ácida. Repetir la operación hasta que el ácido casi no presente coloración.

- b) Colocar la muestra en un embudo de separación y adicionar 25 ml de agua, agitar 2 minutos y permitir separar las fases. Descartar la capa acuosa y secar la capa orgánica con sulfato de sodio anhidro.
- c) Transferir el extracto orgánico a tubos de Turbo-Vap y evaporar a 55°C casi a sequedad.
- d) Reconstituir en hexano antes de proceder con la columna cromatográfica.

**11.3.3 Columnas de Limpieza.**- El extracto obtenido como se describe en la sección anterior es concentrado a 1 ml utilizando el Turbo-Vap. Transferir cuantitativamente con tres enjuagues de 1 ml a la columna de sílica gel/alúmina como se describe a continuación.

**11.3.3.1 Preparación de columna combinada de sílica gel/alúmina.**- Se empaca por gravedad una columna de 200 mm por 15 mm, colocar lana de vidrio inerte (silanizada) en la punta de la columna y adicionar en secuencia, 1 g de sílica gel, 2 g de sílica gel modificada básica, 1 g de sílica gel, 4 g de sílica gel modificada ácida, 1 g de sílica gel y una capa de 1 cm de sulfato de sodio anhidro.

**11.3.3.2 Preparación de la columna ácida de alúmina.**- Empacar por gravedad una columna de vidrio de 11 mm de diámetro, colocar lana de vidrio inerte (Silanizada) en la punta de la columna. Adicionar 6 g de alúmina ácida preparada como se describe en la sección de reactivos, golpear suavemente la columna hasta que se asiente la alúmina y adicionar 1 cm de sulfato de sodio anhidro.

**11.3.3.3 Preparación de la columna de Carbowax-Celite.**- Cortar a una pipeta serológica de 5 ml 1 cm de la punta, colocar lana de vidrio silanizada y lavada con cloruro de metileno. Adicionar suficiente Carbowax-Celite (0,3 g) a la columna hasta hacer 2 cm de longitud y colocar un tapón de lana de vidrio en la parte superior.

**11.3.4 Procedimiento de Limpieza.**

**11.3.4.1 Eluir las columnas "A" y "B"** con hexano y descartar el eluato. Revisar que la columna no presente canales, si tiene descartarla. No tapar la columna húmeda.

**11.3.4.2 Adicionar el extracto de muestra** con 5 ml de hexano a la parte alta de la columna "A" seguido de dos porciones de 5 ml de hexano para enjuagar. Eluir la columna "A" con 90 ml de hexano directamente sobre la columna "B". Eluir la columna "B" con 20 ml de hexano/cloruro de metileno al 20% volumen. Concentrar el extracto a 0,50 ml utilizando el Turbo-Vap.

**NOTA:** La concentración óptima de cloruro de metileno va a variar con la actividad de la alúmina. En cada lote de alúmina el analista debe determinar la concentración óptima para eluir las bajas concentraciones de los estándares de calibración sin eluir las interferencias de la columna.

**11.3.4.3 Eluir la columna C** con 5 ml de hexano en un sentido y luego en el sentido inverso del flujo. Mientras está en el sentido inverso, eluir con 2 ml de tolueno, 1 ml de cloruro de metileno/metanol/benceno (75/20/5) v/v, 1 ml de cloruro de metileno/ciclohexano (50/50 v/v) y 2 ml de hexano. Descartar los eluatos.

**11.3.4.4 Mientras esté el flujo en la dirección inversa,** transferir el concentrado de la muestra a la columna con hexano y eluir la columna en secuencia con 1 ml de hexano, 1 ml de cloruro de metileno/ciclohexano (50/50 v/v) y 1 ml de cloruro de metileno/metanol/benceno (75/20/5 v/v). Descartar el eluato. Dé la vuelta a la columna y eluir con 4 ml de tolueno. Almacenar este eluato para el análisis de las PCDDs/PCDFs. Evaporar la fracción del tolueno a 1 ml aproximado en un Turbo-Vap a 50°C.

**11.3.4.5 Transferir a un microvial usando enjuagues de tolueno y concentrando a 50 µl** usando un flujo de nitrógeno extra seco. Almacenar los extractos en un congelador protegidos de la luz hasta el momento del análisis por GC/MS.

**NOTA:** Los extractos de las PCDDs/PCDFs son muy sensibles a la luz del sol, deben ser guardados en viales ámbar y protegidos con papel aluminio de la luz en general, bajas recuperaciones se obtendrán si no se protegen de la luz los extractos.

**11.4 Condiciones y Adquisición de Datos del Cromatógrafo/Espectrómetro de Masas.**

**11.4.1 Cromatógrafo de Gases.**

Cobertura de la Columna:	DB-5
Espesor de la Capa:	0,25 µm
Dimensión de la Columna:	60 m * 0,2 mm
Temperatura del Inyector:	270°C
Tiempo de Apertura de la válvula:	45 seg.

Temperatura de Interfase: Temperatura final de la función.

Programa de Temperatura:

Etapa	Temperatura Inicial (°C)	Tiempo de Retención Inicial (min.)	Temperatura de Rampa (°C/min.)	Temperatura Final (°C)	Tiempo de Retención Final (min.)
1	200	2	5	220	16
2			5	235	7
3			5	330	5

Tiempo total: 60 min.

#### 11.4.2 Espectrómetro de Masas.

**11.4.2.1** El espectrómetro de masas debe operarse en modo de monitoreo de ión selectivo (SIM) con un ciclo de tiempo total (incluyendo el tiempo de reseteo del voltaje) de un segundo o menos (sección 11.4.3.1). Como mínimo, deben monitorearse los iones listados en la tabla 17.7 para cada uno de los cinco SIM descriptores. Note que con excepción del último descriptor (OCDD/OCDF9, todos los descriptores contienen 10 iones. La selección (Tabla 17.7) de los iones moleculares M y M+2 del  $^{13}\text{C}_{12}\text{-HxCDF}$  y  $^{13}\text{C}_{12}\text{-HPPCDFs}$  además del M+2 y M+4 (por consistencia) fue hecha para eliminar, aun bajo las condiciones del espectrómetro de masas de alta resolución, las interferencias que están ocurriendo en estos dos canales de iones en las muestras que contienen altos niveles de HxPCDDs y HPPCDDs nativos. Es importante mantener el mismo grupo de iones tanto para la calibración como para el análisis de los extractos de las muestras. La selección del ión más cercano se permite para el desarrollo del laboratorio.

**NOTA:** Como una opción para el analista, las dioxinas y furanos tetra- y pentaclorados pueden combinarse en un descriptor único.

**11.4.2.2** Las condiciones de tono recomendadas para el espectrómetro de masas están basadas en el monitoreo de los grupos de iones mostrados en la Tabla 17.7. Usando una fuga del PKF molecular, el tono del instrumento debe cumplir los requisitos mínimos del poder de resolución de 10,000 (valle de 10%) a m/z 304.9824 (PKF) o cualquier otra señal de referencia cercana a m/z 303.9016 (del TCDF). Usando las mismas condiciones del pico y el aforo mencionado del pico de referencia, verifique que la masa exacta de m/z 380.9760 (PKF) está dentro de 5 ppm del valor requerido. Note que la selección de los iones de masa baja y alta deben ser tales que ellos proveen el salto de voltaje más largo desempeñado en cualquiera de los cinco descriptores (Tabla 17.7).

#### 11.4.3 Adquisición de datos.

**11.4.3.1** El ciclo total de tiempo para la adquisición de datos debe ser < 1 Seg. El ciclo total de tiempo incluye la suma de todos los tiempos espaciados y los tiempos del reseteo del voltaje.

**11.4.3.2** Los datos adquiridos del SIM para todos los iones listados en los cinco descriptores de la Tabla 17.7.

#### 11.5 Análisis.

**11.5.1** Remover el extracto de la muestra o blanco del almacenamiento. Con un vapor de secado, de nitrógeno purificado, reducir el volumen del extracto entre 10 y 50  $\mu\text{L}$ .

**NOTA:** Un volumen final de 20  $\mu\text{L}$  o más debe usarse cuando sea posible. Aun el volumen final de 10  $\mu\text{L}$  es difícil de manejar y una inyección de 2  $\mu\text{L}$  sacados de una muestra pequeña de 10  $\mu\text{L}$  para confirmación y repetición de inyecciones y para guardar no es suficiente.

**11.5.2** Inyectar una alícuota de 2  $\mu\text{L}$  del extracto en el GC, operado bajo las condiciones establecidas para producir resultados aceptables con la solución de verificación del desempeño.

**11.5.3** Obtenga los datos SIM de acuerdo a la sección 11.4.2 y 11.4.3. Usar las mismas condiciones de adquisición de datos y de operación del espectrómetro de masas previamente utilizadas para determinar los factores de respuesta relativos (sección 10). Los iones característicos para los éteres bifenilos policlorados están incluidos en los descriptores listados en la Tabla 17.7.

**NOTA:** El periodo de adquisición debe al menos abarcar el intervalo del tiempo de retención sobre todo PPCDDs/PPCDFs previamente determinado (sección 9.1). Los perfiles de las corrientes de los iones selectivos (SICP) para los iones más cercanos (uno por descriptor de masas) deben también registrarse e incluirse en el paquete de datos. Esos SICPs deben ser representaciones verdaderas de la evolución de las amplitudes de los iones más cercanos durante las corridas HRGC/HRMS. El analista puede ser requerido para

monitorear un ión PKF, no como la masa más cercana, pero como un ión regular, en razón de cumplir estos requerimientos. Es recomendable para examinar la masa más cercana del ión SICP para sensibilidades obviamente bajas y cambios en la estabilidad del instrumento durante la corrida GC/MS que puede afectar las medidas. Reporte cualquier discrepancia en el caso narrativo.

**11.5.4 Criterios de Identificación.-** Para un pico de cromatógrafo de gases que será identificado como un PPCDDS o PPCDFS, deben cumplirse todos los siguientes criterios:

**11.5.4.1 Tiempos de Retención.**

**a)** Para los isómeros 2,3,7,8-sustitutos, los cuales tienen un estándar interno isotópicamente marcado o estándar de recuperación presente en el extracto de la muestra (éste represente un total de 10 isómeros incluyendo el OCDD; Tablas 17.3 y 17.4), el tiempo de retención (RRT; a un pico de máxima altura) de los componentes de la muestra (por ejemplo, los dos iones usados para propósitos de cuantificación listados en la Tabla 17.7) debe estar dentro de -1 a +3 segundos de los estándares isotópicamente marcados.

**b)** Para los compuestos 2,3,7,8-sustitutos que no tienen estándares internos isotópicamente marcados presentes en el extracto de la muestra (esto representa un total de 6 isómeros; Tabla 17.4), el tiempo de retención debe caer dentro de 0,005 unidades de tiempo de retención del intervalo de tiempo de retención medido en la rutina de calibración. La identificación del OCDD se basa en su tiempo de retención relativo al  $^{13}\text{C}_{12}$ -OCDD para determinar desde los resultados de la rutina de calibración diaria.

**c)** Para compuestos no-2,3,7,8-sustitutos (de tetra a octa; totalizando 119 isómeros), el tiempo de retención debe estar dentro de los intervalos de tiempo de retención de los homólogos correspondientes establecidos por el análisis de la solución de verificación del desempeño de la columna (sección 9).

**d)** Las respuestas de la corriente de iones tanto para los iones usados para propósitos de cuantificación (por ejemplo, para TPCDDs: m/z 319,8965 y 321,8936) debe alcanzar un máximo simultáneo ( $\pm 2$  segundos).

**e)** Las respuestas de la corriente de los iones, para tanto, los iones usados para los estándares marcados (por ejemplo, para  $^{13}\text{C}_{12}$ -TCDD: m/z 331,9368 y m/z 333,9339) debe alcanzar un máximo simultáneamente ( $\pm 2$  segundos).

**NOTA:** Se requiere que el analista verifique la presencia de 1,2,8,9-TCDD y 1,3,4,6,8,-PeCDF (sección 9) en el SICPs de la verificación del desempeño diariamente. En caso de que se pierda un compuesto, el analista debe tomar acciones correctivas que indique la habilidad para generar resultados de PPCDDSs/PPCDFSs.

**f)** Proporción de la Abundancia de Iones- La corriente de los iones integrados para los dos iones usados para propósitos de cuantificación, debe tenerse una proporción entre los límites más bajos y más altos establecidos para las series de homólogos, para los cuales los picos están asignados (Tabla 17.9).

**g)** Proporción Señal/Ruido-Todas las intensidades de las corrientes de iones debe ser  $> -2,5$  veces el nivel de ruido para la identificación positiva de un compuesto PPCDDS/PPCDFS o un grupo de isómeros coeluidos.

**h)** Interferencias de Eteres Bifenilos Policlorados- En adición de los criterios de arriba, la identificación de los picos GC como un PPCDFS puede sólo hacerse si la señal teniendo un S/N  $> 2,5$  es detectado, al mismo tiempo de retención ( $\pm 2$  segundos), en el éter bifenilo policlorado (PCDPE, Tabla 17.7) canal.

## 12. Cálculos

Realizar todos los cálculos al menos con una cifra decimal más de los datos obtenidos. Redondear los cálculos en el resultado final.

### 12.1 Nomenclatura

- An = Área seccional Cruzada de la boquilla ( $\text{m}^2$ ).
- Bws = Vapor de agua en el gas, proporción por volumen.
- Cs = Concentración de PCDDs/PCDFs en gases de chimenea, ng/dscm, corregida a condiciones estándar de 20°C, 760 mm Hg (68°F, 29.92 in Hg) en base seca.
- Gs = Masa Total de PCDDs/PCDFs en muestras de gas en chimenea, en ng.
- I = % de isocinetismo en el muestreo.
- La = Rango máximo aceptable de fuga para cada una de las pruebas previas de verificación de fugas o para la verificación de fugas seguido del cambio de un componente; equivalente a  $0,00057 \text{ m}^3/\text{min}$  o 4% del promedio del rango de muestreo, cualquiera que sea el menor.
- Li = El rango de fugas observado durante la verificación de fugas realizado antes del tercer cambio de componente ( $I=1,2,3,\dots,n$ )  $\text{m}^3/\text{min}$ .

Lp	= El rango de fugas observado durante la verificación posterior a la toma de muestra.
M	= Peso molecular del agua, 18,0 g/g-mole.
Pbar	= Presión barométrica del sitio de muestreo, mm Hg.
Ps	= Presión absoluta de la chimenea, mm Hg.
Pstd	= Presión estándar absoluta, 760 mm Hg.
R	= Constante ideal del gas 0,06236 mm Hg-m <sup>3</sup> / °K -g-mol.
Tm	= Promedio de la temperatura absoluta del gas seco (°K).

**NOTA:** Tm va a depender del tipo de medidor usado en la configuración del muestreo.

Ts	= Promedio de la temperatura absoluta del gas de la chimenea (°K).
T std	= Temperatura estándar absoluta (293°K).
Vaw	= Volumen de acetona utilizado en el lavado, ml.
V <sub>1c</sub>	= Volumen total de líquido colectado en el impactor y sílica gel, ml.
Vm	= Volumen del gas muestreado y medido con el equipo muestreador (m <sup>3</sup> ).
Vm(std)	= Volumen de gas muestreado y medido por el equipo muestreador, corregido por las condiciones estándar (dsm <sup>3</sup> ).
Vs	= Velocidad del gas de la chimenea, (m/seg).
Y	= Factor de calibración del medidor de gas seco.
ΔH	= Promedio de la presión diferencial del orificio transversal (mm H <sub>2</sub> O).
O	= Tiempo total muestreado en minutos.
O <sub>1</sub>	= Intervalo de tiempo muestreado, desde el inicio de la corrida hasta el primer cambio de componentes, en minutos.
O <sub>!</sub>	= Intervalo de tiempo entre el cambio del primer componente y el segundo, en minutos.
O <sub>p</sub>	= Intervalo de tiempo, del cambio del componente final (nth) hasta el final de la corrida, en minutos.
13.6	= Gravedad específica del mercurio.
60	= seg/min.
100	= Conversión a por ciento.

**12.2** Promedio de temperatura del medidor de gas seco y promedio de la caída de presión del orificio, ver los datos de la hoja de campo.

**12.3** Volumen del gas seco.- Volumen de muestra corregido medido por el medidor de gas seco a condiciones estándar (20°C, 760 mm Hg). Utilizando la ecuación 6.

Ecuación 9:

donde:

Ecuación 10:

$$: K1 = \frac{T_{std}}{P_{std}} = 0.3858^{\circ} K/mm Hg$$

**NOTA:** La ecuación 6 puede ser usada como está escrita, si las fugas observadas durante alguna de las verificaciones obligatorias (ejemplo: la verificación de fugas posterior a la prueba o realizados por concepto de cambio de componentes) exceden  $L_a$  o si  $L_p$  o  $L_1$  excede la ecuación 6 debe ser modificada como sigue:

**(a)** Caso No. 1 Si no hay cambio de componentes durante la corrida de toma de muestra. En este caso reemplace  $V_m$  en la ecuación 6 con la expresión:

Ecuación 11:

$$V_m = (L_p - L_a) O$$

**(b)** Caso 2 Si se cambian uno o más componentes durante la corrida de toma de muestra. En este caso, reemplace  $V_m$  en la ecuación 9 con la expresión:

Ecuación 12

$$V_m = [L_i - L_a] O_i - \left[ \sum_{i=2}^n (L_i - L_a) O_i - (L_p - L_a) O_p \right]$$

y substituya solamente por las fugas ( $L_i$  o  $L_p$ ) que excedan a  $L_a$ .

#### 12.4 Factores de conversión.

De	a	Multiplicar por
scf	$m^3$	0.02832
$g/ft^3$	$gr/ft^3$	15.43
$g/ft^3$	$lb/ft^3$	$2.205 \cdot 10^{-3}$
$g/ft^3$	$g/m^3$	35.31

#### 12.5 Variación isocinética.

##### 12.5.1 Cálculo a partir de los datos crudos:

Ecuación 13

$$Y = \frac{100 T_s (K_3 V_{1c} + (V_m / T_m) (P_{bar} + \Delta H / 13.6))}{60 O V_s P_s A_n}$$

donde:

$$K_3 = 0,003454 \text{ mm Hg} \cdot m^3 / ml \cdot ^\circ K.$$

##### 12.5.2 Cálculo a partir de valores intermedios:

Ecuación 15

$$I = \frac{T_s V_m(std) P(std) 100}{T_{std} V_s O A_n P_s 60 (1 - Bws)}$$

$$= K_4 \frac{T_s (V_m(std))}{P_s V_s O A_n (1 - Bws)}$$

donde:

$$K_4 = 4,320$$

**12.6** Resultados aceptables: Si  $90\% < I < 110\%$  por ciento los resultados son aceptables. Si se encuentra un sesgo o desviación en el resultado por ejemplo  $I < 90\%$ , quiere decir que el resultado es menor al valor determinado y puede o no aceptarse. Si el resultado presenta un sesgo o desviación  $I > 110\%$ , quiere decir que el valor es mayor al valor determinado y puede o no aceptarse el resultado.

##### 12.7 Para cálculo de concentración de dioxinas y furanos

**12.7.1 Factor de Respuesta Relativa Promedio.**

Ecuación 16

$$RRF_i = \frac{1}{n} \sum_{j=1}^n \frac{A_{cij} \times m_{ci}^*}{A_{cij}^* \times m_{ci}}$$

donde:

$RRF_i$  = Factor de Respuesta Relativo del Compuesto "i"

$n$  = No. Total de Estándares de Calibración "j" Utilizados.

$A_{cij}$  = Corriente Iónica Integrada de los 2 Iones Característicos del Compuesto "i" en el Estándar de Calibración "j".

$A_{cij}^*$  = Corriente Iónica Integrada de los 2 Iones Característicos del Estándar Interno "i" en el Estándar de Calibración "j".

$m_{ci}^*$  = Masa del Compuesto Etiquetado "i" en el Estándar de Calibración Inyectado al Analizador, (pg).

$m_{ci}$  = Masa del Compuesto "i" en el Estándar de Calibración Inyectado al Analizador, (pg).

**12.7.2. Masa de PCDD's y PCDF's.**

Ecuación 17

$$m_i = \frac{m_i^* \times A_i}{A_i^* \times RRF_i}$$

$m_i$  = Masa del Compuesto "i" en la Muestra, (pg)

$m_i^*$  = Masa del Estándar Interno "i" Agregada a la Muestra, (pg)

$RRF_i$  = Factor de Respuesta Relativo del Compuesto "i".

$A_i$  = Corriente Iónica Integrada de los 2 Iones Característicos del Compuesto "i" en la muestra.

$A_i^*$  = Corriente Iónica Integrada de los 2 Iones Característicos del Estándar Interno "i" de la muestra.

**12.7.3. Masa Total de PCDD's y PCDF's.**

Ecuación 18

$$m_T = \sum_{i=1}^N m_i$$

$m_T$  = Masa Total de PCDD's y PCDF's en la Muestra, (pg)

$m_i$  = Masa del Compuesto "i" en la Muestra, (pg)

$N$  = No. Total de Compuestos.

**NOTA:** Si algún PCDD o PCDF se encuentra por debajo del mínimo detectable, se deberá considerar como cero para el cálculo del masa total de PCDD's y PCDF's.

**12.7.4. Cálculo de Concentración y Emisión con corrección a equivalentes tóxicos.**

Siga los principios de cálculo de concentración y emisión indicados en las secciones de PST y Metales, haciendo la conversión de unidades apropiadas.

Corrección a Equivalentes Tóxicos de Concentraciones de Dioxinas y Furanos.

$$C_{i, EQT} = C_i \times F_{i, EQT}$$

Donde  $F_i$  es: Factor de equivalencia tóxica.

Concentración Equivalente Total y Factores de Equivalencia Tóxica.

El procedimiento utilizado para el cálculo de la Concentración Equivalente Tóxica Total fue basado en el siguiente documento:

"Exposure and Human Health Reassessment of 2,3,7,8-Tetrachlorodibenzo-p-Dioxin (TCDD) and Related Compounds." U.S. Environmental Protection Agency's (EPA) Part II Chapter 9: Toxic Equivalency Factors (TEF's) for Dioxin and Related Compounds" <http://www.epa.gov/nceawww1/pdfs/dioxin/dioxreass.htm>.

Los factores de equivalencia tóxica al 2,3,7,8-Cl<sub>4</sub>-Dibenzo-p-Dioxina, la cual posee un factor de toxicidad equivalente a 1.0, utilizados en este reporte, corresponden a la siguiente referencia: U.S. Environmental Protection Agency's (EPA) TEF Values <http://www.epa.gov/nceawww1/dchem.htm>

A continuación se muestra una tabla indicando estos valores:

Compuesto	Factor de Equivalencia Tóxica
<b>Dioxinas</b>	
2,3,7,8-TCDD	1.0
1,2,3,7,8-PeCDD	0.5
1,2,3,4,7,8-HxCDD	0.1
1,2,3,6,7,8-HxCDD	0.1
1,2,3,7,8,9-HxCDD	0.1
1,2,3,4,6,7,8-HpCDD	0.01
1,2,3,4,6,7,8,9-OCDD	0.001
<b>Furanos</b>	
2,3,7,8-TCDF	0.1
1,2,3,7,8-PeCDF	0.05
2,3,4,7,8-PeCDF	0.5
1,2,3,4,7,8-HxCDF	0.1
1,2,3,6,7,8-HxCDF	0.1
1,2,3,7,8,9-HxCDF	0.1
2,3,4,6,7,8-HxCDF	0.1
1,2,3,4,6,7,8-HpCDF	0.01
1,2,3,4,7,8,9-HpCDF	0.01
1,2,3,4,6,7,8,9-OCDF	0.001

Siga los principios de cálculo indicados antes, haciendo las conversiones necesarias para el manejo de las masas mT y ml en picogramos.

#### 12.7.5 Mínimos de Detección.

Cuando el resultado del análisis de algún compuesto "i", da por debajo del mínimo detectable, se deberá reportar la concentración y emisión de dicho compuesto como 'menor a' el resultado del mínimo detectable expresado como concentración a condiciones de chimenea.

#### 12.7.6 Criterios para Promedios.

Dado que generalmente un muestreo se compone de más de una muestra definitiva, es necesario establecer los criterios a utilizar para el cálculo del promedio global de concentración y emisión obtenidas en todos los resultados. Para lo anterior: (a) el promedio de concentración y emisión de algún compuesto "i" equivale al promedio aritmético de todos los definitivos ejecutados; (b) en caso de que uno o más de los definitivos posean un resultado 'menor a' (equivalente al mínimo detectable del análisis, expresado a condiciones de chimenea), y uno o más de los definitivos posean un resultado normal, para el promedio global se deberán de considerar los resultados 'menor a' con magnitud de cero, y; (c) en caso de que todos los definitivos posean un resultado 'menor a', se deberá calcular su promedio con la magnitud indicada y expresar este promedio como 'menor a'.

**12.8** La diferencia porcentual relativa (DPR) se calcula como sigue:

Ecuación 19

$$DPR = S1 - S2/(S1 + S2)]*100$$

donde:

S1 y S2 representan los resultados de la muestra y la muestra duplicada.

**12.9** Reporte los resultados en nanogramos por gramo con tres cifras significativas.

**12.10** Cuando se analizan muestras adicionadas y duplicadas, todos los datos obtenidos deben reportarse.

### 13. Desempeño del Método

**13.1** Límite de Detección: El mínimo detectable expresado en concentración a condiciones del ducto en EQT, para los 17 congéneres en suma deberá ser menor o igual al 10% del límite máximo permisible establecido en la Norma Oficial correspondiente, en caso de no cumplir este criterio se deberán aplicar las medidas correctivas necesarias tanto en el proceso analítico y de muestreo que garanticen que se cumple esta disposición.

**13.2** Límite Práctico de Cuantificación: Por determinar

**13.3** Rango de Trabajo: Por determinar

**13.4** Precisión Inicial del Método: Por determinar

**13.5** Exactitud Inicial del Método: Por determinar

**13.6** Precisión Continua del Método: Por determinar

**13.7** Exactitud Continua del Método: Por determinar

### 14. Prevención de la Contaminación

**14.1** Los solventes usados en este método plantean una pequeña amenaza al ambiente cuando se manipulan adecuadamente. Las técnicas de evaporación de solventes utilizados en este método son adecuadas para la recuperación de solventes y se recomienda que el laboratorio recupere los solventes si esto es posible.

**14.2** Los estándares deben prepararse en volúmenes consistentes con el uso del laboratorio para minimizar la disposición de estándares.

### 15. Manejo de residuos

**15.1** Es la responsabilidad del laboratorio cumplir con todos los reglamentos federales, estatales y locales referentes al manejo de residuos, particularmente las reglas de identificación, almacenamiento y disposición de residuos peligrosos.

**15.2** Las muestras que contienen HCl a un pH < 2 son peligrosas y deben neutralizarse antes de ser vertidas a un drenaje o debe manejarse como residuo peligroso.

**15.3** Las PCDDs/PCDFs se descomponen por arriba de 800°C. Residuos de niveles bajos, tales como papel absorbente, tejidos, restos de animales y guantes de plástico pueden ser quemados en un incinerador apropiado. Grandes cantidades (miligramos) deben empacarse con seguridad y disponerse a través de canales comerciales o gubernamentales que son capaces de manejar residuos extremadamente tóxicos.

**15.4** Los residuos líquidos y solubles deben disolverse en metanol o etanol e irradiarse con luz ultravioleta con una longitud de onda corta de 290 nm por varios días. Use una lámpara F40 BL o una equivalente. Analice los residuos líquidos y disponga de las soluciones cuando los PCDDs/PCDFs no puedan ser detectados.

### 16. Bibliografía

**16.1** Método No. 8290, "Polychlorinated Dibenzodioxins (PCDDs and Dibenzofurans (PCDFs) by High-resolution Gas Chromatography/High-resolution Mass Spectrometry", Environmental Protection Agency, November 1990

### 17. Tablas y Figuras

**Tabla 17.1** Compuestos que pueden determinarse por este método

Analito	# CAS
2,3,7,8-Tetraclorodibenzo-p-dioxina TCDD	1740-01-6
1,2,3,7,8-Pentaclorodibenzo-p-dioxina PeCDD	
1,2,3,6,7,8-Hexaclorodibenzo-p-dioxina HxCDD	

1,2,3,4,7,8-Hexaclorodibenzo-p-dioxina HxCDD  
 1,2,3,4,6,7,8-Heptaclorodibenzo-p-dioxina HPPCDDs  
 2,3,7,8-Tetraclorodibenzofurano TCDF  
 1,2,3,7,8-Pentaclorodibenzofurano PeCDF  
 2,3,4,7,8-Pentaclorodibenzofurano PeCDF  
 1,2,3,6,7,8-Hexaclorodibenzofurano HxCDF  
 1,2,3,7,8,9-Hexaclorodibenzofurano HxCDF  
 1,2,3,4,7,8-Hexaclorodibenzofurano HxCDF  
 2,3,4,6,7,8-Hexaclorodibenzofurano HxCDF  
 1,2,3,4,6,7,8-Heptaclorodibenzofurano HPPCDFs  
 1,2,3,4,7,8,9-Heptaclorodibenzofurano HPPCDFs

**Tabla 17.2 Tipos de matrices, tamaño de la muestra y Límites de Calibración del Método basados en el 2,3,7,8-TCDD**

	<b>Residuos acuosos</b>	<b>Pulpa de Papel</b>	<b>Cenizas</b>	<b>Fondo fijo</b>	<b>Sedimentos y aceites</b>
LMC inferior <sup>a</sup>	0.01	1.0	1.0	10	5.0
LMC superior <sup>a</sup>	2	200	200	2,000	1,000
Peso (g)	1,000	10	10	-	2
Nivel de Adición	1	100	100	1,000	500
IS (ppt)					
Volumen final de extracción (µL)	10-50	10-50	50	50	50

<sup>a</sup> Para los otros isómeros multiplique el valor por 1 para TCDD/PeCDD/PeCDF, por 2.5 para HxCDD/HxCDF/HPPCDDs/HPPCDFs y por 5 para OCDD/OCDF.

**17.3 Composición de las soluciones de fortificación de la muestra y estándar de recuperación<sup>a</sup>**

<b>Analito</b>	<b>Concentración de la solución de fortificación de la muestra (pg/µL; solvente: nonano)</b>	<b>Concentración de la solución estándar de recuperación (pg/µL; solvente: nonano)</b>
<sup>13</sup> C <sub>12</sub> -2,3,7,8-TCDD	10	--
<sup>13</sup> C <sub>12</sub> -2,3,7,8-TCDF	10	--
<sup>13</sup> C <sub>12</sub> -1,2,3,4-TCDD	--	50
<sup>13</sup> C <sub>12</sub> -1,2,3,7,8-PeCDD	10	--
<sup>13</sup> C <sub>12</sub> -1,2,3,7,8-PeCDD	10	--
<sup>13</sup> C <sub>12</sub> -1,2,3,6,7,8-HxCDD	25	--
<sup>13</sup> C <sub>12</sub> -1,2,3,4,7,8-HxCDF	25	--
<sup>13</sup> C <sub>12</sub> -1,2,3,7,8,9-HxCDD	--	50
<sup>13</sup> C <sub>12</sub> -1,2,3,4,6,7,8-HPPCDDs	25	--
<sup>13</sup> C <sub>12</sub> -1,2,3,4,6,7,8-HPPCDFs	25	--
<sup>13</sup> C <sub>12</sub> -OCDD	50	--

<sup>a</sup> Estas soluciones debe hacerse todos los días debido a la posibilidad de pérdidas por absorción en el material de vidrio. Si estas soluciones serán guardadas más de un día, entonces la solución de fortificación de muestras debe incrementar la concentración 10 veces y la concentración de la solución estándar de recuperación debe aumentar al doble. Ajuste los correspondientes volúmenes de adición.

**Tabla 17.4 Los 15 isómeros 2,3,7,8-sustituidos de las PCDDs y PCDFs**

<b>PPCDDS</b>	<b>PPCDFs</b>
2,3,7,8-TCDD*	2,3,7,8-TCDF*

1,2,3,7,8-PeCDD*	1,2,3,7,8-PeCDF*
1,2,3,6,7,8-HxCDD*	2,3,4,7,8-PeCDF
1,2,3,4,7,8-HxCDD	1,2,3,6,7,8-HxCDF
1,2,3,7,8,9-HxCDD <sup>+</sup>	1,2,3,7,8,9-HxCDF
1,2,3,4,6,7,8-HPPCDDs*	1,2,3,4,7,8-HxCDF*
	2,3,4,6,7,8-HxCDF
	1,2,3,4,6,7,8-HPPCDFs*
	1,2,3,4,7,8,9-HPPCDFs

\* El análogo <sup>13</sup>C-marcado se usa como un estándar interno.

+ El análogo <sup>13</sup>C-marcado se usa como un estándar de recuperación.

**Tabla 17.5 Isómeros de Dioxinas y Furanos Clorados como una Función del Número de átomos de cloro.**

Número de átomos de cloro	Número de isómeros de dioxinas	Número de isómeros 2,3,7,8	Número de isómeros de furanos	Número de isómeros 2,3,7,8
1	2	---	4	---
2	10	---	16	---
3	14	---	28	---
4	22	1	38	1
5	14	1	28	2
6	10	3	16	4
7	2	1	4	2
8	1	1	1	1
Total	75	7	135	10

#### 17.6 Soluciones de calibración de concentración de alta resolución.

Compuesto	Concentración (pg/μL en nonano)				
	5	4	3	2	1
Analitos no marcados					
2,3,7,8-TCDD	200	50	10	2.5	
2,3,7,8-TCDF	200	50	10	2.5	
1,2,3,7,8-PeCDD	500	125	25	6.25	2.5
1,2,3,7,8-PeCDF	500	125	25	6.25	2.5
2,3,4,7,8-PeCDF	500	125	25	6.25	2.5
1,2,3,4,7,8-HxCDD	500	125	25	6.25	2.5
1,2,3,6,7,8-HxCDD	500	125	25	6.25	2.5
1,2,3,7,8,9-HxCDD	500	125	25	6.25	2.5
1,2,3,4,7,8-HxCDF	500	125	25	6.25	2.5
1,2,3,6,7,8-HxCDF	500	125	25	6.25	2.5
1,2,3,7,8,9-HxCDF	500	125	25	6.25	2.5
2,3,4,6,7,8-HxCDF	500	125	25	6.25	2.5
1,2,3,4,6,7,8-HPPCDDs	500	125	25	6.25	2.5
1,2,3,4,6,7,8-HPPCDFs	500	125	25	6.25	2.5
1,2,3,4,7,8,9-HPPCDFs	500	125	25	6.25	2.5
OCDD	1,000	250	50	12.5	5
OCDF	1,000	250	50	12.5	5

Estándares Internos					
<sup>13</sup> C <sub>12</sub> -2,3,7,8-TCDD	50	50	50	50	50
<sup>13</sup> C <sub>12</sub> -2,3,7,8-TCDF	50	50	50	50	50
<sup>13</sup> C <sub>12</sub> -1,2,3,7,8-PeCDD	50	50	50	50	50
<sup>13</sup> C <sub>12</sub> -1,2,3,7,8-PeCDF	50	50	50	50	50
<sup>13</sup> C <sub>12</sub> -1,2,3,6,7,8-HxCDD	125	125	125	125	125
<sup>13</sup> C <sub>12</sub> -1,2,3,4,7,8-HxCDF	125	125	125	125	125
<sup>13</sup> C <sub>12</sub> -1,2,3,4,6,7,8-HPPCDDs	125	125	125	125	125
<sup>13</sup> C <sub>12</sub> -1,2,3,4,6,7,8-HPPCDFs	125	125	125	125	125
<sup>13</sup> C <sub>12</sub> -OCDD	250	250	250	250	250
Estándares de Recuperación					
<sup>13</sup> C <sub>12</sub> -1,2,3,4-TCDD <sup>a</sup>	50	50	50	50	50
<sup>13</sup> C <sub>12</sub> -1,2,3,7,8,9-HxCDD <sup>b</sup>	125	125	125	125	125

<sup>a</sup> Utilizado para la recuperación de estándares internos TCDD, TCDF, PeCDD y PeCDF.

<sup>b</sup> Usados para la recuperación del estándar interno de HxCDD, HxCDF, HPPCDDs, HPPCDFs y OCDD.

**Tabla 17.7 Iones monitoreados para el Análisis de PCDDs/PCDFs por HRGC/HRMS**

Descriptor	Exactitud de masas <sup>a</sup>	ID del ión	Composición Elemental	Analito
1	303.9016	M	C <sub>12</sub> H <sub>4</sub> 35Cl <sub>4</sub> O	TCDF
	305.8987	M+2	C <sub>12</sub> H <sub>4</sub> 35C <sub>13</sub> 37ClO	TCDF
	315.9419	M	<sup>13</sup> C <sub>12</sub> H <sub>4</sub> 35Cl <sub>4</sub> O	TCDF (S)
	317.9389	M+2	<sup>13</sup> C <sub>12</sub> H <sub>3</sub> 35C <sub>13</sub> 37ClO	TCDF (S)
	319.8965	M	C <sub>12</sub> H <sub>4</sub> (35)C <sub>14</sub> O <sub>2</sub>	TCDD
	321.8936	M+2	C <sub>12</sub> H <sub>4</sub> (35)C <sub>13</sub> (37)ClO <sub>2</sub>	TCDD
	331.9368	M	<sup>13</sup> C <sub>12</sub> H <sub>4</sub> (35)C <sub>14</sub> O <sub>2</sub>	TCDD (S)
	333.9338	M+2	<sup>13</sup> C <sub>12</sub> H <sub>4</sub> (35)C <sub>13</sub> (37)ClO <sub>2</sub>	TCDD (S)
	375.8364	M+2	C <sub>12</sub> H <sub>4</sub> (35)Cl <sub>5</sub> (37)ClO	HxCDFPE
	[354.9792]	LOCK	C <sub>9</sub> F <sub>13</sub>	PFK
2	339.8597	M+2	C <sub>12</sub> H <sub>3</sub> (35)Cl <sub>4</sub> (37)ClO	PeCDF
	341.8567	M+4	C <sub>12</sub> H <sub>3</sub> (35)Cl <sub>3</sub> (37)Cl <sub>2</sub> O	PeCDF
	351.9000	M+2	<sup>13</sup> C <sub>12</sub> H <sub>3</sub> (35)Cl <sub>4</sub> (37)ClO	PeCDF (S)
	353.8970	M+4	<sup>13</sup> C <sub>12</sub> H <sub>3</sub> (35)Cl <sub>3</sub> (37)Cl <sub>2</sub> O	PeCDF (S)
	355.8546	M+2	C <sub>12</sub> H <sub>3</sub> (35)Cl <sub>4</sub> (37)C <sub>10</sub> O <sub>2</sub>	PeCDD
	357.8516	M+4	C <sub>12</sub> H <sub>3</sub> (35)C <sub>13</sub> (37)Cl <sub>2</sub> O <sub>2</sub>	PeCDD
	367.8949	M+2	<sup>13</sup> C <sub>12</sub> H <sub>3</sub> (35)C <sub>14</sub> (37)ClO <sub>2</sub>	PeCDD (S)
	369.8919	M+4	<sup>13</sup> C <sub>12</sub> H <sub>3</sub> (35)C <sub>13</sub> (37)Cl <sub>2</sub> O <sub>2</sub>	PeCDD (S)
	409.7974	M+2	C <sub>12</sub> H <sub>3</sub> (35)C <sub>16</sub> (37)ClO	HpCDFPE
	[354.9792]	LOCK	C <sub>9</sub> F <sub>13</sub>	PFK
3	373.8208	M+2	C <sub>12</sub> H <sub>2</sub> (35)C <sub>15</sub> (37)ClO	HxCDF
	375.8178	M+4	C <sub>12</sub> H <sub>2</sub> (35)C <sub>14</sub> (37)Cl <sub>2</sub> O	HxCDF
	383.8639	M	<sup>13</sup> C <sub>12</sub> H <sub>2</sub> (35)Cl <sub>6</sub> O	HxCDF (S)
	385.8610	M+2	<sup>13</sup> C <sub>12</sub> H <sub>2</sub> (35)C <sub>15</sub> (37)ClO	HxCDF (S)
	389.8156	M+2	C <sub>12</sub> H <sub>2</sub> (35)C <sub>15</sub> (37)ClO <sub>2</sub>	HxCDD
	391.8127	M+4	C <sub>12</sub> H <sub>2</sub> (35)C <sub>14</sub> (37)Cl <sub>2</sub> O <sub>2</sub>	HxCDD
	401.8559	M+2	<sup>13</sup> C <sub>12</sub> H <sub>2</sub> (35)C <sub>15</sub> (37)ClO <sub>2</sub>	HxCDD (S)

	403.8529	M+4	13C12H2(35)C14(37)Cl2O2	HxCDD (S)
	445.7555	M+4	C12H2(35)C16(37)Cl2O	OCDPE
	[430.9728]	LOCK	C9F17	PFK
4	407.7818	M+2	C12H(35)C16(37)ClO	HPPCDFs
	409.7788	M+4	C12H(35)C15(37)Cl2O	HPPCDFs
	417.8250	M	13C12H(35)Cl7O	HPPCDFs (S)
	419.8220	M+2	13C12H(35)C16(37)ClO	HPPCDFs
	423.7767	M+2	C12H(35)C16(37)ClO2	HPPCDDs
	425.7737	M+4	C12H(35)C15(37)Cl2O2	HPPCDDs
	435.8169	M+2	13C12H(35)C16(37)ClO2	HPPCDDs (S)
	437.8140	M+4	13C12H(35)C17(37)Cl2O2	HPPCDDs (S)
	479.7165	M+4	C12H5C173Cl2O	NCDPE
	[430.9728]	LOCK	C9F17	PFK
5	441.7428	M+2	C12(35)C17(37)ClO	OCDF
	443.7399	M+4	C12(35)C16(37)Cl2O	OCDF
	457.7377	M+2	C12(35)C17(37)ClO2	OCDD
	459.7348	M+4	C12(35)C16(37)Cl2O2	OCDD
	469.7780	M+2	13C12(35)C17(37)ClO2	OCDD (S)
	471.7750	M+4	13C12(35)C16(37)Cl2O2	OCDD (S)
	513.6775	M+4	C12(35)C18(37)Cl2O	DCDPE
	[442.9278]	LOCK	C10F17	PFK

Las siguientes masas nuclídicas fueron usadas:

H	= 1.007825	O	= 15.994915
C	= 12.0000	(35) Cl	= 34.968853
13C	= 13.003355	Cl	= 36.965903
F	= 18.9984		
S	= estándar de recuperación/estándar interno		

**Tabla 17.8 Isómeros presente de PCDDs y PCDFs en la solución de evaluación del desempeño y uso para definición de los intervalos de los tiempos de retención del GC en una columna 60 m DB-5.**

Número de átomos de cloro	Posición del isómero de PPCDDs		Posición del isómero de PPCDFs	
	Primer Eluado	Ultimo Eluado	Primer Eluado	Ultimo Eluado
4 <sup>a</sup>	1,2,6,8	1,2,8,9	1,3,6,8	1,2,8,9
5	1,2,4,6,8/ 1,2,4,7,9	1,2,3,8,9	1,3,4,6,8	1,2,3,8,9
6	1,2,4,6,7,9/ 1,2,4,6,8,9	1,2,3,4,6,7	1,2,3,4,6,8	1,2,3,4,8,9
7	1,2,3,4,6,7,9	1,2,3,4,6,7,8	1,2,3,4,6,7,8	1,2,3,4,7,8,9
8		1,2,3,4,6,7,8,9		1,2,3,4,6,7,8,9

<sup>a</sup> En adición a estos dos isómeros TCDD, los isómeros 1,2,3,4-, 1,2,3,7-, 1,2,3,8-, 2,3,7,8- <sup>13</sup>C<sub>12</sub>-2,3,7,8- y 1,2,3,9-TCDD debe presentarse también como una verificación de la resolución de la columna.

**Tabla 17.9 Proporción teórica de la abundancia de los iones y sus límites de control para PCDDs y PCDFs**

Número de átomos de cloro	Tipo de ión	Proporción teórica	Límites de Control	
			Inferior	Superior
4	M/M+2	0.77	0.65	0.89
5	M+2/M+4	1.55	1.32	1.78
6 <sup>a</sup>	M+2/M+2	1.24	1.05	1.43
6	M/M+2	0.51	0.43	0.59
7 <sup>b</sup>	M/M+2	0.44	0.37	0.51
7	M+2/M+4	1.04	0.88	1.20
8	M+2	0.89	0.76	1.02

<sup>a</sup> Usado sólo para <sup>13</sup>C-HxCDF (IS).

<sup>b</sup> Usado sólo para <sup>13</sup>C-HPPCDFs (IS).

**Tabla 17.10 Atribuciones de Factores de Respuesta Relativo [RRF (número)].**

Número	Nombre del congénere específico
1	2,3,7,8-TCDD (y TPCDDs totales)
2	2,3,7,8-TCDF (y TPCDFs totales)
3	1,2,3,7,8-PeCDD (y PePCDDs totales)
4	1,2,3,7,8-PeCDF
5	2,3,4,7,8-PeCDF
6	1,2,3,4,7,8-HxCDD
7	1,2,3,6,7,8-HxCDD
8	1,2,3,7,8,9-HxCDD
9	1,2,3,4,7,8-HxCDF
10	1,2,3,6,7,8-HxCDF
11	1,2,3,7,8,9-HxCDF
12	2,3,4,6,7,8-HxCDF
13	1,2,3,4,6,7,8-HPPCDDs (y HPPCDDs totales)
14	1,2,3,4,6,7,8-HPPCDFs
15	1,2,3,4,7,8,9-HPPCDFs
16	OCDD
17	OCDF
18	<sup>13</sup> C <sub>12</sub> -2,3,7,8-TCDD
19	<sup>13</sup> C <sub>12</sub> -2,3,7,8-TCDF
20	<sup>13</sup> C <sub>12</sub> -1,2,3,7,8-PeCDD
21	<sup>13</sup> C <sub>12</sub> -1,2,3,7,8-PeCDF
22	<sup>13</sup> C <sub>12</sub> -1,2,3,6,7,8-HxCDD
23	<sup>13</sup> C <sub>12</sub> -1,2,3,4,7,8-HxCDF
24	<sup>13</sup> C <sub>12</sub> -1,2,3,4,6,7,8-HPPCDDs
25	<sup>13</sup> C <sub>12</sub> -1,2,3,4,6,7,8-HPPCDFs
26	<sup>13</sup> C <sub>12</sub> -OCDD
27	PeCDF's totales
28	HxCDF's totales
29	HxCDD's totales
30	HPCDFs totales

**Tabla 17.11 Factores de equivalencia de toxicidad (TEFs) para el 2,3,7,8-TCDD para los dibenzodioxinas y dibenzofuranos policlorados.**

Número	Compuestos	TEF
1	2,3,7,8-TCDD	1.00
2	1,2,3,7,8-PeCDD	0.50
3	1,2,3,6,7,8-HxCDD	0.10
4	1,2,3,7,8,9-HxCDD	0.10
5	1,2,3,4,7,8-HxCDD	0.10
6	1,2,3,4,6,7,8-HPPCDDs	0.01
7	1,2,3,4,6,7,8,9-OCDD	0.001
8	2,3,7,8-TCDF	0.1
9	1,2,3,7,8-PeCDF	0.05
10	2,3,4,7,8-PeCDF	0.5
11	1,2,3,6,7,8-HxCDF	0.1
12	1,2,3,7,8,9-HxCDF	0.1
13	1,2,3,4,7,8-HxCDF	0.1
14	2,3,4,6,7,8-HxCDF	0.1
15	1,2,3,4,6,7,8-HPPCDFs	0.01
16	1,2,3,4,7,8,9-HPPCDFs	0.01
17	1,2,3,4,6,7,8,9-OCDF	0.001

**Tabla 17.12 Tiempos de retención relativa de los analitos de los atributos de referencia.**

Analito	RRF del analito de referencia <sup>a</sup>
1,2,3,4,7,8-HxCDD	<sup>13</sup> C <sub>12</sub> -1,2,3,6,7,8-HxCDD
1,2,3,6,7,8-HxCDF	<sup>13</sup> C <sub>12</sub> -1,2,3,4,7,8-HxCDF
1,2,3,7,8,9-HxCDF	<sup>13</sup> C <sub>12</sub> -1,2,3,4,7,8-HxCDF
2,3,4,6,7,8-HxCDF	<sup>13</sup> C <sub>12</sub> -1,2,3,4,7,8-HxCDF

<sup>a</sup> Los tiempos de retención del 2,3,4,7,8-PeCDF en la columna DB-5 se mide relativo al <sup>13</sup>C<sub>12</sub>-1,2,3,7,8-PeCDF y el tiempo de retención del 1,2,3,4,7,8,9-HPPCDFs relativo al <sup>13</sup>C<sub>12</sub>-1,2,3,4,6,7,8-HPPCDFs.

## ANEXO 5B

### METODO DE ANALISIS PARA DETERMINAR POLICLORODIBENZO-p-DIOXINAS (PCDDs) Y POLICLORODIBENZOFURANOS (PCDFs) EN EMISIONES A LA ATMOSFERA DE CHIMENEAS POR CROMATOGRAFIA DE GASES ALTA RESOLUCION ACOPLADO A ESPECTROMETRIA DE MASAS DE BAJA RESOLUCION HRGC/LRMS

#### Declaraciones

La mención de nombres de negocios o productos comerciales no constituye un apoyo o recomendación para su uso.

#### Introducción

Este método está basado en su desempeño, lo cual permite que a futuro no quede obsoleto, ya que podrá actualizarse automáticamente siempre y cuando se aplique para la misma matriz y rango de trabajo.

El principio de este método se basa en la adición de estándares internos isotópicamente marcados a las muestras en concentraciones conocidas, su extracción, fraccionamiento y limpieza utilizando columnas cromatográficas secuencialmente y el análisis del extracto procesado para las Policlorodibenzo-p-dioxinas y Policlorodibenzofuranos (PCDDs y PCDFs) utilizando Cromatografía de Gases de Alta Resolución acoplada a Espectrometría de Masas de Baja Resolución (HRGC/LRMS).

La base de este método está tomada del Método 428, "Determination of Polychlorinated Dibenzo-p-Dioxin (PCDD) and Polychlorinated Dibenzofuran (PCDF) in Emissions from Stationary Sources", State of California, Air Resources Board, March 1988 y 23 A de la USEPA "Determination of Polychlorinated Dibenzo-p-Dioxins and Polychlorinated Dibenzofurans in Emissions from Stationary Sources".

**NOTA:** Este método está basado en su desempeño, se permite que el laboratorio omita cualquier paso o modifique cualquier procedimiento, suponiendo que todos los requerimientos de desempeño especificados se

cumplan. Al laboratorio no se le permite omitir cualquier punto de control de calidad, ni los parámetros que se especifiquen como "NO MODIFICABLES". Los términos "debe", "puede" y "deberá" son mencionados a través de los métodos y están destinados a ilustrar la importancia de los procedimientos para producir datos verificables en los rangos de trabajo del método. El término "debe" es usado para indicar que los desarrolladores de este método encontraron ciertos procedimientos esenciales en muestras analizadas exitosamente; de todas maneras, estos procedimientos pueden ser modificados u omitidos si el laboratorio puede demostrar fehacientemente que la calidad de los resultados no resulta afectada. Los requerimientos para establecer la equivalencia del método se encuentran en la sección 9.0.

### **Parámetros no modificables**

Cromatografía de Gases con Columna Capilar y Detector de Espectrometría de Masas

#### **Contenido**

1. Aplicación y Alcances
2. Resumen
3. Definiciones
4. Interferencias
5. Seguridad
6. Equipo y Materiales
7. Reactivos y Patrones
8. Recolección, Preservación y Almacenamiento de Muestras
9. Control de Calidad
10. Calibración
11. Procedimiento
12. Cálculos
13. Desempeño del Método
14. Prevención de la Contaminación
15. Manejo de Residuos
16. Referencias
17. Tablas y Figuras

### **1. Aplicación y Alcances**

#### **1.1 Propósito**

Este método está diseñado para la medición de las PCDDs/PCDFs en emisiones a la atmósfera de chimeneas de incineradores de residuos o chimeneas de procesos industriales, está basado en el muestreo isocinético de las corrientes de gases de la chimenea y la posterior determinación por HRGC/LRMS.

#### **1.2 Analitos**

Este método es aplicable a la determinación cualitativa y cuantitativa de los 17 isómeros 2,3,7,8 sustituidos de las PCDDs/PCDFs y a la determinación cuantitativa en forma total por grado de cloración de los demás isómeros.

#### **1.3 Matrices**

Este método es aplicable sólo a las emisiones a la atmósfera de chimeneas ya sea de incineradores de residuos o de procesos industriales.

#### **1.4 Limitaciones**

El límite de detección del método se da en el rango de picogramos a nanogramos por  $m^3$ , pero la sensibilidad dependerá finalmente del volumen de muestra tomado y de las interferencias de matriz.

#### **1.5 Restricciones**

El uso de este método está restringido a analistas instrumentales de amplia experiencia en el manejo de columnas capilares, cromatógrafos de gases, espectrómetros de masas y en la interpretación de espectros de masas por SCAN y por SIM. Cada analista debe demostrar la habilidad para generar resultados aceptables con este método usando los procedimientos establecidos en la Sección 9.

## 2. Resumen

**2.1** Las PCDDs y PCDFs en forma de partículas y en forma gaseosa son muestreadas en la chimenea isocinéticamente y colectadas en un filtro y en un cartucho de resina XAD-2 previamente fortificado con estándares surogados marcados isotópicamente, posteriormente son recuperadas de las diversas partes del tren de muestreo en el campo y los enjuagues son transportados al laboratorio para su análisis.

Los enjuagues son extraídos y concentrados, los extractos resultantes son fortificados con estándares internos marcados isotópicamente y fraccionados en varias columnas cromatográficas que contienen adsorbentes específicos para remover los compuestos interferentes más comunes, los extractos limpios son concentrados a 50  $\mu\text{L}$  y se les agregan estándares de recuperación marcados isotópicamente, posteriormente se inyectan 2  $\mu\text{L}$  en el sistema HRGC/LRMS para su identificación y cuantificación.

**2.2** Varios criterios de optimización se especifican en el presente método los cuales deben cubrirse para asegurar la calidad analítica de los resultados.

**2.3** Este método tiene el objetivo de determinar la concentración total de dioxinas y furanos y sus isómeros. Esto significa que se determinarán desde las tetracloro hasta las octaclorodibenzo-p-dioxinas y furanos. Este método se aplica a los 17 isómeros 2,3,7,8 sustituidos. De los 75 isómeros de Dioxinas y 135 isómeros de Furanos, se encuentran en este método 22 TCDD, 38 TCDF, 14 PeCDD, 28 PeCDF, 10 HxCDD, y 16 HxCDF, 2 HpCDD, 4 HpCDF, 1 OCDD y 1 OCDF. De estos isómeros, los que se presentan en la Tabla 17.1 representan los isómeros sustituidos 2,3,7,8.

**2.4** Los límites de detección del método se muestran en la Tabla 17.2.

## 3. Definiciones

Las definiciones presentadas en esta sección son específicas para este método, pero han sido conformadas para que sean en lo posible de uso común.

### 3.1 Blanco de calibración

Volumen de agua reactivo que se utiliza para calibrar el instrumento. El blanco de calibración es un estándar cero.

### 3.2 Blanco de campo

Alícuota de agua reactivo que es colocada en un envase para muestra en el laboratorio, empacada para el muestreo, y tratada como una muestra en todos los aspectos, incluyendo el contacto con los equipos de campo y expuesta a las condiciones del sitio de muestreo, almacenaje, preservación y todos los procedimientos analíticos, los cuales pueden incluir filtración. El propósito del blanco de campo es determinar si el ambiente del campo o durante el transporte y almacenamiento de la muestra existe contaminación por difusión de compuestos volátiles en la muestra.

### 3.3 Blanco de reactivos

Es una matriz libre de analitos a la cual se le agregan todos los reactivos en los mismos volúmenes o proporciones usados en el procesamiento de la muestra. El blanco de reactivos debe llevarse a través de la preparación de la muestra y el procedimiento analítico. El blanco de reactivos se usa para documentar la contaminación resultante del proceso analítico.

### 3.4 Congénere

Se refiere a cualquiera de los compuestos particulares de una misma familia química, p. e. existen 75 congéneres de las PCDDs.

### 3.5 Desviación estándar(s)

Cuando se utiliza este estadístico en el presente método, se refiere a la desviación estándar de la muestra, calculada a partir de  $n-1$  y no a la de la población ( $\sigma$ ) la cual se calcula a partir de  $n$ .

### 3.6 Estándar interno

Solución preparada de un estándar diluido y/o una solución patrón agregada a cada muestra, blanco muestra de control de calidad, en la misma concentración, se agrega antes de iniciar el proceso de extracción y se utiliza para medir la concentración de los analitos y de los estándares surrogados.

### 3.7 Estándar subrogado

Solución preparada de un estándar diluido de compuestos marcados isotópicamente y que se agrega a la resina XAD-2 antes de armar el tren de muestreo, se utiliza para medir la eficiencia del muestreo y de la recuperación de la muestra en campo.

### 3.8 Estándar de recuperación

Solución preparada de un estándar diluido de compuestos marcados isotópicamente, se agrega antes de la inyección del extracto final de las muestras, blancos y muestras de control de calidad y se utiliza para medir la eficiencia en el proceso de extracción y limpieza del extracto.

### 3.9 Homólogo

Grupo de sustancias estructuralmente relacionadas (isómeros) con la misma fórmula molecular, p.e. existen 8 homólogos de las dioxinas, de la monoclorodibenzo-p-dioxina a la octaclorodibenzo-p-dioxina.

### 3.10 Isómero específico

Cualquiera de los isómeros en el que se indica la posición exacta donde los átomos de cloro están situados, p.e. 2,3,7,8-TCDD es uno de los 22 posibles isómeros de la TCDD.

### 3.11 Límite de Detección del Método (LDM)

Concentración mínima de un analito que puede identificarse, medirse y reportarse con una confianza de 99% cuando la concentración del analito es mayor a cero.

### 3.12 Límite práctico de cuantificación (LPC)

Concentración mínima del analito que puede determinarse con un nivel de confianza predeterminado en condiciones rutinarias de operación. Este límite puede establecerse entre 3 a 5 veces el LDM.

### 3.13 Muestra de Control de Calidad (MCC)

Muestra sintética que contiene todos o un subgrupo de los analitos del método a una concentración conocida. La MCC se obtiene de una externamente al laboratorio o es preparada de una fuente diferente de los estándares de calibración. Se usa para revisar el desempeño del laboratorio con materiales de prueba preparados externamente a los procesos normales de preparación.

### 3.14 Rango de Trabajo

Rango de la concentración sobre el cual la respuesta del instrumento para el analito es proporcional.

## 4. Interferencias

**4.1** Las interferencias del método pueden ser causadas por contaminación de reactivos, disolventes, material de vidrio y otros materiales que intervienen en el procesamiento de la muestra. La contaminación puede causar un elevado nivel de la señal de fondo del sistema.

Todo el material que interviene en el procesamiento de la muestra debe demostrarse que está libre de interferencias bajo las condiciones de análisis por medio del análisis de blancos de reactivos.

**4.2** El uso de reactivos de alta pureza ayuda a disminuir el problema de interferencias.

**4.3** Las interferencias de matriz son causadas por contaminantes que son coextraídos de la muestra. La variedad de interferencias de matriz es muy amplia ya que varía dependiendo de la fuente que fue muestreada. Los PCDDs y PCDFs están generalmente asociadas con otros compuestos clorados interferentes en concentraciones mayores en hasta varios órdenes de magnitud que los compuestos de interés. Los procedimientos de limpieza de la sección 11 se utilizan para reducir muchas de estas interferencias, pero algunas muestras pueden requerir limpiezas extraordinarias adicionales o una instrumentación con mayor poder de resolución para obtener resultados confiables, la espectrometría de masas de alta resolución puede usarse para evitar dar falsos positivos y mejorar los límites de detección.

**4.4** Se deben emplear las siguientes columnas cromatográficas de alta resolución, DB-5 de 60 m y SP-2331 son las recomendadas para analizar las PCDDs/PCDFs. Ninguna de las dos columnas resuelven todos los isómeros de las dioxinas y furanos. Ambas columnas son requeridas para cuantificar todos los isómeros 2,3,7,8 sustituidos. La obtención de resultados positivos debe confirmarse utilizando la otra columna.

## 5. Seguridad

**5.1** La carcinogenicidad de todos los reactivos no ha sido determinada con precisión; de todas maneras cada sustancia química debe tratarse como potencial peligro a la salud. La exposición a estas sustancias químicas debe reducirse al menor nivel posible. Se sugiere que el laboratorio realice monitoreos de higiene ocupacional de cada reactivo a los que pueda estar expuesto el analista y que dichos resultados estén disponibles para los analistas.

**5.1.1** Se ha encontrado que el isómero 2,3,7,8-TCDD es un carcinógeno y teratógeno en estudios con animales de laboratorio. Es soluble en agua aproximadamente a 200 ppt y en disolventes orgánicos en un

0.14%. Con base en la disponibilidad de información toxicológica y las propiedades físicas del 2,3,7,8-TCDD, todos los PCDDs/PCDFs deben manejarse sólo por personal altamente entrenado y familiarizado con el manejo y procedimientos de precaución y con conocimientos de los riesgos asociados.

**5.1.2** Se recomienda que el laboratorio maneje soluciones estándares diluidas de los analitos de este método. Sin embargo, si se preparan soluciones primarias, deben prepararse en una campana y debe utilizarse una mascarilla con filtro para gases tóxicos.

**5.2** Este método puede no mencionar todas las precauciones de seguridad asociadas con su uso. El laboratorio es responsable de mantener un ambiente de trabajo seguro y un archivo de las normas de seguridad respecto a la exposición y manejo seguro de las sustancias químicas especificadas en este método. Debe tenerse un archivo de referencias de las hojas de información de seguridad el cual debe estar disponible a todo el personal involucrado en estos análisis.

**5.3** Los PCDDs/PCDFs y muestras que se sospecha contienen estos compuestos deben manejarse usando esencialmente las mismas técnicas empleadas en el manejo de material radioactivo o infeccioso. Se requiere de un laboratorio bien ventilado y de acceso controlado. Los PCDDs/PCDFs son extremadamente tóxicos para animales de laboratorio. Cada laboratorio debe desarrollar un programa estricto de seguridad para el manejo de estos compuestos.

#### **5.3.1** Instalaciones

Deben contar con un sistema de extracción de aire forzado separado de los demás del laboratorio para evitar la contaminación cruzada entre diferentes áreas del laboratorio.

#### **5.3.2** Equipo de protección

Deben usarse guantes de plástico desechables, bata de laboratorio o delantal, lentes de seguridad o máscara, y una caja de guantes o campana de extracción adecuada para trabajo radiactivo. Durante las operaciones analíticas que pueden producir aerosoles ascendentes o polvos, el personal debe usar equipos de respiración con filtros de carbón activado. El equipo de protección de los ojos (preferiblemente cubriendo la cara completa) debe usarse mientras se está trabajando con muestras o estándares analíticos puros. Se deben utilizar guantes de látex para reducir la exposición de las manos. Cuando se sospecha o se conoce que las muestras manejadas contienen altas concentraciones de PCDDs/PCDFs, un juego adicional de guantes puede también utilizarse debajo de los guantes de látex.

#### **5.3.3** Entrenamiento

Los trabajadores deben entrenarse en el método apropiado para remover los guantes y ropa contaminada sin contacto con las superficies exteriores.

#### **5.3.4** Higiene personal

Las manos y los antebrazos deben lavarse extensamente después de cada manipulación y antes de cada alimento.

#### **5.3.5** Confinamiento

Áreas de trabajo aisladas cerradas con señalamiento, material de vidrio separado y marcado y papel plástico absorbente en las mesas de trabajo ayudan en el confinamiento de contaminación.

#### **5.3.6** Efluentes de Vapores

Los efluentes del cromatógrafo de gases a través de la válvula "split" y de la bomba de vacío del espectrómetro de masas deben pasar a través de una columna de carbón activado o ser burbujeado a través de una trampa que contenga aceite o alcoholes de alto punto de ebullición para condensar los vapores de PCDDs/PCDFs.

#### **5.3.7** Manejo de residuos

Una buena técnica incluye la disminución de residuos contaminados. Se deben utilizar bolsas de plástico para los residuos sólidos. El personal de limpieza debe estar entrenado en el manejo seguro de los residuos.

#### **5.3.8** Descontaminación

##### **5.3.8.1** Descontaminación del personal

Use cualquier jabón suave con abundante acción de restregado.

##### **5.3.8.2** Materiales de vidrio, herramientas y superficies

El cloroetano es el disolvente menos tóxico que ha mostrado ser efectivo. Una limpieza satisfactoria puede completarse con un enjuague con cloroetano, después lavar con detergente y agua. Si el material de vidrio se

enjuaga primero con disolvente, entonces el lavado con agua puede desecharse por el desagüe. Dado el alto costo de la disposición, es prudente la disminución de residuos de disolventes.

### **5.3.9 Lavandería**

La ropa que se conoce está contaminada, debe colectarse en bolsas de plástico. Las personas que conduzcan las bolsas y laven la ropa deben ser avisadas del peligro y entrenadas en el manejo apropiado. La ropa puede ponerse en una lavadora, sin contacto, si la persona conoce de los problemas potenciales. La lavadora debe trabajar un ciclo sin ropa antes de ser utilizada nuevamente.

### **5.3.10 Prueba de limpieza**

Un método exitoso para determinar la limpieza de las superficies de trabajo y los equipos es limpiar las superficies con un pedazo de papel filtro. La extracción y análisis por GC con un detector de captura de electrones (ECD) pueden permitir un límite de detección de 0.1 g; el análisis usado en este método puede permitir un límite de detección aún más bajo. Concentraciones menores de 0.1 µg por papel indican una técnica de limpieza adecuada; cualquier otra concentración más alta indica la necesidad de una limpieza mayor. Más de 10 µg en el filtro constituye un peligro agudo y requiere una limpieza expedita de los equipos o espacios de trabajo, e indica que han sido empleadas prácticas de trabajo no aceptables.

## **6. Equipo y materiales**

La mención de marcas, modelos y proveedores de equipos y materiales en este método se citan debido a que fueron los utilizados para desarrollarlo y solamente tienen propósitos ilustrativos. Su mención no implica ninguna aprobación oficial. Puede obtenerse un desempeño equivalente usando otros equipos y materiales que no hayan sido especificados en este método, pero la demostración del desempeño equivalente de otros equipos y materiales es responsabilidad del laboratorio que utilice este método.

Sólo se mencionan los equipos y materiales que son relevantes en este método analítico.

### **6.1 Tren de muestreo**

El tren consta de una boquilla, sonda, calentador del filtro de partículas, condensador y módulo de resina absorbente seguidos de 3 impactores y un cartucho de sílica gel desecante. Un ciclón puede utilizarse en la caja caliente del filtro para usarse en chimeneas que emiten una gran cantidad de partículas.

#### **6.1.1 Boquilla**

Una boquilla de acero inoxidable niquelada, cuarzo o de vidrio de borosilicato. El ángulo de la punta debe ser de 30° y debe cuidarse que mantenga el diámetro interno constante. Debe tenerse un rango variado de tamaños de boquillas para muestreos isocinéticos por ejemplo de 0.32 a 1.27 cm o aun diámetros mayores si se requieren muestrear en impactores y trenes de gran volumen. Los incrementos del diámetro de la boquilla deben ser de 0.16 cm. Todas las boquillas deben calibrarse de acuerdo a la Sección 10.1.1.

#### **6.1.2 Sonda**

La sonda debe ser de acero inoxidable niquelado, teflón, vidrio de borosilicato o cuarzo. La superficie de la sonda debe ser de un material inerte para las dioxinas y furanos y demás gases de la chimenea. El material de la sonda debe ser inerte desde la boquilla hasta la conexión con el filtro. Puede contar con una chaqueta para controlar la temperatura y dar protección a la cubierta de la sonda. El material de la cubierta de la sonda, debe ser de tal forma que permita conectarse y esté libre de fugas, debe soportar vacío y permanecer sellado sin necesidad de grasa.

#### **6.1.3 Línea de transferencia de la muestra**

La línea de transferencia de la muestra debe ser de teflón (1/4 in. OD \* 1/32 in) sin uniones ni conexiones que permitan fuga alguna y debe permanecer sellada aun con vacío y sin uso de grasa. Asimismo, la línea debe ser lo más corta posible.

#### **6.1.4 Portafiltro**

El porta filtro debe ser de borosilicato y de vidrio fritado, deberá sellar perfectamente vidrio a vidrio o con un anillo de teflón sin requerir grasa. El soporte deberá estar inmediatamente después de la sonda o ciclón dependiendo de la configuración usada.

#### **6.1.5 Separador previo**

Se puede usar un ciclón para remover las partículas mayores antes de que el gas sea filtrado. El material debe ser vidrio de borosilicato o cuarzo.

**6.1.6 Condensador**

El condensador debe ser de vidrio de borosilicato y debe permitir el enfriamiento de los gases a menos de 20°C antes de entrar al módulo de la resina.

**6.1.7 Módulo de la resina**

El módulo de la resina XAD-2 debe construirse en vidrio y con conexiones que permitan un sello total aun aplicando vacío y sin requerir grasa de silicona. Muchas trampas de resina verticales están precedidas del condensador de serpentín. También orientado verticalmente, con circulación de agua fría. El gas debe enfriarse a 20°C antes de entrar al módulo que contiene la resina. La temperatura de los gases debe monitorearse por un termopar colocado a la entrada de la resina. La resina debe estar firmemente empacada para evitar la formación de canales durante la toma de muestra. El módulo con la resina debe permanecer vertical durante todo el muestreo.

**6.1.8 Tren de impactores.**

Tres o más impactores se deben conectar en serie con conexiones a prueba de fuga sin el uso de grasa de silicona. Todos los impactores deben ser similares al diseño de Greenburg-Smith modificados por el reemplazo de la punta con un tubo de 1.3 cm de diámetro interno que llegue a 1.3 cm del fondo del matraz.

El primer impactor, deberá conectarse a la punta del módulo absorbente y éste debe modificarse con una espiga corta para que la muestra de gas no burbujee en los condensados colectados, este impactor debe estar vacío.

Debe usarse un segundo impactor grande cuando se tienen contenidos de humedad altos en el gas muestreado, ya que en este impactor se colectan los condensados que pasan a través de la resina para su posterior análisis. El segundo impactor inicialmente contiene agua o alternativamente 100 mL de etilenglicol el cual se utiliza para retener dioxinas y furanos que no fueron retenidos en la resina.

El tercer impactor debe estar vacío.

**6.1.9 Cartucho de sílica gel.**

Debe agregarse de 200 a 300 g de sílica gel para absorber la humedad y que no pase a la bomba.

**6.1.10 Tubo Pitot.**

El tubo Pitot tipo "S", se coloca junto a la extensión de la sonda para que permita monitorear constantemente la velocidad de los gases de la chimenea.

**6.1.11 Medidor de presión diferencial.**

Dos manómetros inclinados se utilizan, un manómetro debe usarse para la lectura de la velocidad del frente (P) y el otro para la lectura de la presión diferencial del orificio.

**6.1.12 Sistema de Medición.**

Medidor de vacío, bomba libre de fugas, termómetro con una exactitud de  $\pm 3.0^\circ\text{C}$ , medidor de gas seco con variaciones máximas de 2% y demás equipo relacionado.

El equipo normalmente utilizado es el recomendado para la determinación de partículas en chimeneas con las modificaciones en la sonda, filtro y vidriería.

**6.1.13 Barómetro.**

Un barómetro de mercurio u otro tipo que sea capaz de medir una presión atmosférica con una precisión de 2.5 mm de Hg.

**6.1.14 Sistema de Calentamiento del Filtro.**

El sistema de calentamiento del filtro debe ser capaz de mantener el filtro durante el muestreo a  $120^\circ\text{C} \pm 14^\circ\text{C}$ . El medidor de temperatura debe ser capaz de medir con una exactitud de  $\pm 3^\circ\text{C}$  e instalado de tal manera que pueda verificarse la temperatura durante todo el muestreo.

**6.1.15 Filtros**

Los filtros utilizados en el muestreo deben ser de fibra de vidrio sin aglutinantes orgánicos y deben tener al menos 99.5% de eficiencia (0.05% de penetración) en partículas de  $0.3 \mu$  de humo de di-Octil ftalato.

Los datos de control del fabricante, en este caso son suficientes. Antes de cada muestreo cada lote de filtros debe ser sometido a limpieza y a control de calidad y verificación de contaminación para demostrar que está limpio y que no contiene nada que pueda interferir con el análisis.

La limpieza de los filtros consiste en su extracción en Soxhlet en lotes menores a 50 filtros con los disolventes que se emplearán en el campo. Como aseguramiento de calidad estos mismos disolventes deben concentrarse en la misma proporción que el blanco y debe someterse a los mismos procedimientos de limpieza que la muestra. La señal de fondo o valor del blanco observado debe convertirse a un valor por filtro y debe corregirse por una diferencia en el factor de concentración entre la muestra de chequeo (CFqc) y el análisis de la muestra actual (CFs).

$$\text{Ecuación1 : Valor del Blanco por Filtro} = \frac{\mu\text{g aparentes del analito}}{\text{No. de Filtros Limpiados}} \times \frac{\text{CFs}}{\text{CFqc}}$$

donde:

$$\text{Ecuación2 : CF} = \frac{\text{Volumen inicial de disolvente de extracción}}{\text{Volumen Final del Extracto Concentrado}}$$

Los criterios cuantitativos para aceptar la calidad de un filtro dependerán del límite de detección y los criterios establecidos para la muestra y el programa analítico. Los filtros que den una señal de fondo o señal del blanco por filtro mayor o igual al límite de detección de la señal del analito deben rechazarse.

**NOTA:** Los criterios de aceptación para la limpieza del filtro dependen no solamente del límite de detección del método, sino también del volumen muestreado.

Si los filtros no pasan CC deben volver a extraerse y el disolvente debe reanalizarse hasta que la señal de fondo sea aceptablemente baja.

## 6.2 Recuperación de Muestra.

### 6.2.1 Cepillo para la Boquilla.

El cepillo para la boquilla debe ser de material inerte con mango de acero inoxidable de tamaño adecuado especialmente diseñado para las boquillas.

### 6.2.2 Botellas de Lavado.

Se recomiendan botellas de 500 mL de Nalgene.

### 6.2.3 Contenedores de vidrio para la muestra.

Los frascos de muestra deben ser de vidrio ámbar de 500 o 1,000 mL con contratapa de teflón.

### 6.2.4 Contenedor para Guardar el Filtro.

Un frasco de vidrio prelavado con hexano y tapa con contratapa de teflón.

### 6.2.5 Probeta de Vidrio o Balanza.

Para medir el agua condensada utilice una probeta graduada de 500 mL con divisiones no mayor a 2 mL o utilice una balanza capaz de pesar con una variación de 0.5 g.

### 6.2.6 Contenedor para Sílica Gel.

Para almacenar la sílica gel se requiere un frasco de vidrio que al cerrarlo quede sellado.

## 6.3 Análisis.

El material de vidrio utilizado en el presente procedimiento (incluido el aparato de Soxhlet y Botellas) debe lavarse tan rápido como sea posible después de utilizarse. Deben lavarse con el último disolvente utilizado. Después de lavar el material con disolvente debe lavarse con agua caliente y detergente, enjuagarlo con agua desionizada, acetona, tolueno y cloruro de metileno y secarlo a 120°C antes de ser nuevamente utilizado.

### 6.3.1 Botella para la Muestra.

La botella debe ser vidrio ámbar de 125 a 250 mL con contratapa de teflón.

### 6.3.2 Kuderna Danish:

El tubo de Kuderna Danish debe estar graduado ya que el volumen empleado en la prueba es importante. Así mismo debe tener tapón para evitar las pérdidas por evaporación del extracto.

### 6.3.3 Matraz Concentrador de Kuderna Danish de 500 mL-Este matraz deberá contener sujetador de resortes.

### 6.3.4 Columna Snyder-Columna Snyder de tres bolas.

### 6.3.5 Columna Snyder Micro de tres bolas.

**6.3.6** Viales de 2 mL-Con inserto (para hacerlo microvial).

**6.3.7** Soxhlet-Equipo Soxhlet con matraz de 1 l y mantilla de calentamiento; condensador Allihn.

**6.3.8** Rotavapor.

**6.3.9** Turbopap-Evaporador con corriente de nitrógeno (N-Evap de Organomation Associates, Turbopap de Zymark o equivalente).

**6.3.10** Balanza Analítica con capacidad de pesar con exactitud de 0.0001 g.

**6.3.11** Pipetas Pasteur de 5 ¼" por 7.0 mm.

**6.3.12** Cromatógrafo de gases (HRGC).

Cromatógrafo de Gases con inyector capilar, sistema Split-Splitless, marca Hewlett-Packard, modelo 5890 II o equivalente.

**6.3.13** Columnas de Alta Resolución:

**6.3.13.1** Columnas de sílica fundida de 60 m de longitud por 0.32 mm DI recubierta de DB-5 o equivalente. Esta columna debe resolver cada uno de los homólogos de las PCDDs y PCDFs.

**6.3.13.2** Una columna capilar de sílica fundida de SP-2331 de 60 m de longitud, 0.32 mm de DI y 0.25 micras de espesor de película.

**6.3.14** Espectrómetro de Masas (LRMS)

Espectrómetro de Masas de Baja Resolución acoplado con una interfase directa al HRGC marca Hewlett-Packard modelo 5972 con sistema de adquisición de datos o equivalente.

## 7. Reactivos y patrones

Los reactivos que requiere el método deben ser tipo ACS grado reactivo o pesticida, a menos que otra cosa se indique.

Agua-El agua de referencia debe entenderse como agua grado reactivo tipo I ASTM.

### 7.1 Muestreo

#### 7.1.1 Resina XAD-2

El procedimiento de limpieza de la resina se lleva a cabo en un Soxhlet gigante el cual va a contener suficiente resina XAD-2. Para varias trampas de muestreo. Los cartuchos deben ser de fibra de vidrio de 55 o 90 mm de diámetro interno por 150 mm de longitud y deberán contar con un vidrio fritado en la parte alta, el cual debe estar empotrado 10 mm abajo de la parte superior del cartucho para facilitar el drenaje. La resina debe retenerse cuidadosamente en la copa del extractor con lana de vidrio, la limpieza de la resina deberá realizarse en el siguiente orden.

DISOLVENTE	PROCEDIMIENTO
Agua	1l, un ciclo y tirar el
H <sub>2</sub> O	
Agua	Extraer 8 h
Alcohol metílico	Extraer 22 h
Cloruro de metileno	Extraer 22 h
Hexano	Extraer 22 h

Secar la resina XAD-2 por una de las siguientes técnicas:

**7.1.1.1** Después de evaluar muchas técnicas para remover el disolvente residual se encontró que un lecho fluidizado es el más rápido.

**7.1.1.2** Coloque la resina en una columna de 10 cm de diámetro interno y 60 cm de longitud en la cual se colocan 500 g de resina y por la parte baja de la columna se hace pasar un flujo de nitrógeno de alta pureza filtrado para retener compuestos orgánicos, el cual mediante un serpentín se calienta máximo a 40°C durante toda la noche a un flujo que fluidice la resina sin que se pierda por el extremo superior.

**7.1.1.3** El almacenamiento de la resina limpia, seca y probada como se indica en la sección 7.1.1.4 puede realizarse durante máximo 2 semanas en metanol grado pesticida. Cuando se requiera utilizar nuevamente la resina durante el periodo de esas dos semanas se prepara la resina drenando el metanol y enjuagando con cloruro de metileno y secando como se indica en el punto 7.1.1.1.

**PRECAUCION:** La resina debe utilizarse en las siguientes 24 h después de limpiarse. Sólo podrá guardarse por dos semanas en las condiciones indicadas.

**7.1.1.4** El método para verificar la contaminación de la resina XAD-2 debe realizarse para confirmar que está libre de contaminantes que interfieran con el análisis o resten eficiencia de absorción. Debe hacerse la verificación de la resina tomando una porción similar a la que se utilizará en el campo (50 g) y se extraerá de la misma manera que se trata una muestra real y se analiza de igual forma. El nivel de ruido o contaminantes que se acepten dependerá del nivel o límite de detección requerido.

La resina que dé una señal de fondo igual o mayor que el límite de detección del analito de interés deberá purificarse. El criterio de aceptación de limpieza de la resina depende del límite de detección inherente y del volumen de muestra que se tome en campo.

**7.1.2** Sílica Gel-Utilice sílica gel con indicador de 6 a 16 mallas. La sílica gel debe secarse previamente a su uso durante 2 h a 175°C.

**7.1.3** Agua Desionizada-El agua destilada y desionizada deberá guardarse en recipientes de vidrio previamente enjuagado con hexano grado pesticida y con tapa de teflón.

**7.1.4** Hielo en Trozos-Ponga hielo en trozos en el baño alrededor de los impactores.

**7.1.5** Lana de vidrio-Lana de vidrio lavada mediante 3 inmersiones en hexano y secada a 110°C. El almacenamiento de la lana de vidrio limpia y seca deberá ser en frasco de vidrio lavado con hexano y con contratapa de teflón.

**7.2** Recuperación de la Muestra.

**7.2.1** Agua.

**7.2.2** Acetona grado pesticida.

**7.2.3** Hexano grado pesticida.

**7.2.4** Ciclohexano grado pesticida.

**7.2.5** Tolueno grado pesticida.

**7.2.6** Disulfuro de carbono grado pesticida.

**7.2.7** Cloruro de metileno grado pesticida.

**7.3** Análisis.

**7.3.1** Agua.

**7.3.2** Hexano grado pesticida.

**7.3.3** Benceno grado pesticida.

**7.3.4** Tolueno grado pesticida.

**7.3.5** Tetradecano grado pesticida.

**7.3.6** Alcohol metílico grado pesticida.

**7.3.7** Cloruro de metileno grado pesticida.

**7.3.8** Acido Sulfúrico  $H_2SO_4$  gravedad específica 1.84.

**7.3.9** Sulfato de sodio secado a 400°C por 4 h. Lavado con cloruro de metileno y secado nuevamente a 400°C por 2 h. Guárdelo en vidrio enjuagado con cloruro de metileno y con tapa de teflón.

**7.3.10** Sílica Gel para cromatografía en columna tipo 60 (o equivalente), marca EM reactivo, 100/120 mallas lavado en Soxhlet con cloruro de metileno y activada a 120°C durante 12 h. Guárdela en un frasco de vidrio lavado con cloruro de metileno y con tapa de teflón.

**7.3.11** Sílica Gel Impregnada con Hidróxido de sodio-Mezcle 39 g de NaOH 1N con 100 g de Sílica Gel y dispérsela con agitación hasta obtener una mezcla uniforme. Guárdelo en un frasco de vidrio lavado con cloruro de metileno y con tapa de teflón.

**7.3.12** Sílica Gel impregnada con ácido sulfúrico. Ponga en un matraz con tapa tres partes de Sílica Gel con dos partes de ácido sulfúrico concentrado y agite hasta tener una mezcla uniforme. Guárdelo en un frasco de vidrio lavado con cloruro de metileno y con tapa de teflón.

**7.3.13** Carbopack C, 80/100 mallas, No. catálogo de Supelco 1-0258 o equivalente.

**7.3.14** Celite 545, 80/100 Mallas-Celite 545 no lavada con ácido, Fisher C-212 o equivalente.

**7.3.15** Mezcla Carbopack/Celite, mezclar 16.4 g de Celite 545 con 3.6 g de Carbopack C en un vial de 40 mL, activar por 6 h a 130°C y guardar en el desecador.

**NOTA:** Si el contenido de carbón de esta mezcla es mayor a 20% habrá baja recuperación de analitos presentes en bajas concentraciones, por tal razón cada lote de carbopack/celite deberá revisarse con el estándar de calibración de menor concentración y deberá recuperarse al menos 50% de los analitos.

**7.3.16** Alúmina ácida-Bio-Rad AG-4 No. Cat. 132-1240 o equivalente, lavada con cloruro de metileno en un Soxhlet, secada y activada a 190°C durante 24 h.

**NOTA:** La calidad óptima de la alúmina varía para cada fabricante y forma de almacenamiento. Debe verificarse cada lote de alúmina para asegurarse que se recuperan satisfactoriamente las PCDD's y PCDF's. Para esta prueba debe utilizarse el nivel de calibración más bajo de chequeo.

**7.3.17** Nitrógeno-Obtenido de un cilindro de nitrógeno cromatográfico o UAP.

**7.3.18** Helio-UAP o cromatográfico.

**7.3.19** Soluciones Estándar-Pueden emplearse estándares de soluciones comerciales: KOR isótopos Fifty Six Rogers Street, Cambridge. MA. 02139 y Cambridge Isotope Laboratories Inc., 141 Magazine Street, Cambridge MA. 02139 o equivalentes.

**7.3.19.1** Solución Estándar Patrón-Las soluciones comerciales vienen listas para su uso o tienen instrucciones específicas para su dilución.

**7.3.20** Estándares de Calibración-Los estándares de calibración también vienen listos para su uso y deben cumplir con las concentraciones de la Tabla 17.3.

**7.3.21** Estándares Internos (IS)-Idem 7.3.20.

**7.3.22** Estándares de Recuperación-Idem 7.3.20.

**7.3.23** Solución de evaluación de columna-La mezcla para la evaluación de la columna contiene los isómeros listados abajo. Esta mezcla de isómeros es usada para definir los tiempos de retención y las ventanas de tiempo de cada uno de los homólogos de las dioxinas y los furanos clorados. Cada mezcla contiene desde el primero hasta el último de los isómeros de esta clase de compuestos que se trabajan en la columna DB-5 y SP 2331 (TABLA 17.7).

TCDD	1,3,6,8	1,2,8,9	2,3,7,8	1,2,3,7
	1,2,3,8	1,2,3,4	1,2,3,9	1,4,7,8
PeCDD	1,2,4,6,8	1,2,3,8,9		
HxCDD	1,2,3,4,6,9	1,2,3,4,7,8	1,2,3,4,6,8	1,2,3,4,6,7
HpCDD	1,2,3,4,6,7,8	1,2,3,4,6,7,9		
OCDD	1,2,3,4,6,7,8,9			
TCDF	1,3,6,8	1,2,8,9		
PeCDF	1,3,4,6,8	1,2,3,8,9		
HxCDF	1,2,3,4,6,8	1,2,3,4,8,9		
HpCDF	1,2,3,4,6,7,8	1,2,3,4,7,8,9		
OCDF	1,2,3,4,6,7,8,9			

La mezcla de evaluación de la columna se puede adquirir en Brem Laboratory, Wright State University Dayton, Ohio, o equivalente.

## 8. Recolección, preservación y almacenamiento de muestras

### 8.1 Cantidad de muestra.

**8.1.1** Tiempo de muestreo-El tiempo de muestreo debe ser suficiente para ser representativo de la fuente en cuestión. Por lo tanto no debe ser nunca menor a 3 h.

**8.1.2** Volumen de muestra-El volumen de muestra debe ser suficiente para reunir los analitos en concentraciones mayores al límite de detección del método y las concentraciones mínimas requeridas en la fuente en cuestión. Esto puede calcularse por la siguiente fórmula:

$$\text{Ecuación 3: Volumen de Muestra (m}^3\text{)} = A \times (100 / C) \times (1 / D) \times 3$$

donde:

A = Límite de detección del método analítico en ng/muestra (LDM) obtenido en el laboratorio, ver Tabla 17.2.

C = % de Recuperación de la muestra (%R).

D = Límite Máximo Permitido (LMP) en la Fuente de Emisión (ng/m<sup>3</sup>).

Ejemplo: LMP = 0.5 ng/m<sup>3</sup>, LDM = 1000 pg/muestra EQT (1.0 ng/muestra EQT), %R = 85%, entonces:

$$V = 1.0 * (100/85) * (1/0.5) * 3 = 7.05 \text{ m}^3$$

Este es el volumen mínimo que se debe tomar para asegurar que se tiene una detección dentro del Límite Práctico de Cuantificación aun cuando la emisión está por debajo de 3 veces el LMP.

**8.2** El único tratamiento especial en campo es el proceso de recuperación de la muestra, el cual debe ser realizado bajo estrictas medidas de supervisión para evitar la contaminación de los enjuagues y de las muestras de campo.

**8.3** Las muestras y enjuagues deben refrigerarse a 4°C desde el momento de su colecta hasta el momento de la extracción.

**8.4** Todas las muestras y enjuagues deben extraerse dentro de los 14 días posteriores a su colecta y ser completamente analizadas dentro de los 45 días después de la extracción.

## 9. Control de Calidad

### 9.1 Muestreo

La identificación positiva y la cuantificación de las PCDDs y PCDFs son altamente dependientes de la integridad de las muestras recibidas y de la precisión y exactitud de todos los procedimientos analíticos empleados. Los procedimientos de CC descritos en esta sección son utilizados para evaluar el desempeño del muestreo, concentración y purificación de las muestras y análisis cuali y cuantitativo.

**9.1.1** Blanco del tren-Al menos 10% de los trenes en cada serie de pruebas corridas y un mínimo de uno de estos trenes debe ser un blanco de tren. Prepare y coloque el blanco de tren en una forma idéntica a aquella descrita en la sección 11. El blanco de tren debe llevarse a través de todos los pasos desde la preparación hasta la verificación de fugas. Recupere el blanco de tren como se describe en la sección 11.2. La resina XAD-2 utilizada en este blanco, debe ser adicionada con los estándares surrogados del método al igual que la utilizada en el tren de muestreo. Una recuperación aceptable en el campo debe estar en el intervalo de 60 y 140 por ciento.

Los límites aceptables para la recuperación de los estándares surrogados será de 100 ± 40% del valor conocido. Las muestras que presentan resultados de estándares surrogados fuera de estos límites deben tener una relación de señal a ruido mayor que o igual a 10, de lo contrario el procedimiento analítico debe repetirse en la porción guardada del extracto.

### 9.2 Análisis

Cada laboratorio que use este método requiere operar un programa de control de calidad formal. Los requerimientos de control de calidad mínimos de este programa consisten en una demostración inicial de la capacidad del laboratorio (de acuerdo a la sección 10.2 y análisis continuos de las muestras adicionadas para evaluar y documentar la calidad de los datos. El laboratorio debe mantener los registros del desempeño para documentar la calidad de los datos que se generan. Los datos de calidad continua, verificados, son comparados con los criterios de desempeño establecidos para determinar si los resultados de los análisis cumplen los requerimientos del método.

**9.2.1** Verificación de la contaminación-Antes de procesar cualquier muestra, el analista debe demostrar a través del análisis del blanco de reactivos que todo el material de vidrio y los reactivos están libres de interferencias al límite de detección del método de la matriz de interés. Cada vez que un grupo de muestras es extraído o se cambian reactivos, un blanco de reactivos debe procesarse como una medida de seguridad en

contra de la contaminación del laboratorio. Un blanco de reactivos debe correrse a lo largo de cada lote de muestras. La corrida de un blanco de reactivos debe realizarse exactamente igual que la de las muestras, adicionándose todos los estándares internos y de recuperación y realizándose todos los pasos de limpieza que a las muestras.

**9.2.2** Blanco de matriz- Porciones de la matriz de la muestra (resina y filtro) deben sujetarse a la extracción y limpieza seguido por el análisis HRGC/LRMS. Debe haber al menos un blanco de matriz por cada lote de resina y filtros preparados.

**9.2.3** Muestras adicionadas de laboratorio-El laboratorio debe adicionar un blanco de reactivos con una mezcla de dioxinas y furanos nativos para obtener la exactitud del procedimiento analítico completo. La señal de la adición del laboratorio debe ser de al menos 5 veces mayor que la de fondo. Debe existir una muestra adicionada por cada lote de extracción.

**9.2.4** Estándares internos-Cada muestra es adicionada con una cantidad conocida de un estándar interno marcado isotópicamente estable y estándares surrogados (sección 7.3.21) antes de la extracción y el análisis. Las recuperaciones obtenidas de cada uno de estos estándares debe ser mayor a 60% y menor que 120% del valor esperado.

Si la recuperación del estándar interno está fuera de estos límites de aceptación, se debe señalar en el reporte de resultados.

**NOTA:** Debido a que este método es por dilución isotópica, cuando se aplica apropiadamente, es independiente de la recuperación de los estándares internos. Recuperaciones menores de los Estándares Internos no invalidan los resultados analíticos para los PCDDs/PCDFs nativos detectados, pero puede resultar en límites de detección más altos que los esperados.

Los límites de acción para los resultados de los estándares internos serán de 60 a 120% del valor conocido. Las muestras que muestran resultados de estándares internos fuera de estos límites deben tener una relación de señal a ruido mayor que o igual a 10, de lo contrario el procedimiento analítico debe repetirse en la porción guardada del extracto.

Cuando estos procedimientos no producen resultados concluyentes, se sugiere la utilización de Espectrometría de Masas de Alta Resolución o Espectrometría de Masas.

**9.2.5** Desempeño de las Columnas DB-5 y SP-2331-El desempeño de las columnas cromatográficas debe demostrarse inicialmente y verificarse cada 12 horas (sección 10.2). El desempeño de la columna debe evaluarse con la solución de verificación de las columnas (7.3.23) bajo las mismas condiciones cromatográficas y de espectrometría de masas utilizado en las muestras y los estándares. La verificación consiste de la inyección de una mezcla conteniendo los isómeros TCDD que eluyen cerca al 2,3,7,8-TCDD. Esta mezcla contiene 7 isómeros de TCDD (2378, 1478, 1234, 1237, 1238, 1278 y 1267) incluyendo aquellos isómeros los cuales se sabe son los más difíciles de separar en la columna SP 2331 y DB-5.

El isómero 2,3,7,8-TCDD debe separarse del isómero interferente más cercano con una resolución mayor a 25% en las dos columnas.

Los siguientes isómeros deben resolverse en una columna de 60 m DB-5 con un valle del 60% mínimo.

1,2,3,4,7,8-HxCDD y 1,2,3,4,6,8-HxCDD.

**9.2.6** Criterios de identificación de PCDDs y PCDFs.

**9.2.6.1** Todos los iones característicos, tanto de cuantificación como de confirmación listados en la Tabla 17.8 deben presentarse en un cromatograma de iones reconstruido. Si se usa LRMS, el ión M-COCl debe monitorearse también.

**9.2.6.2** La intensidad máxima de cada uno de los iones característicos especificados deben coincidir dentro de 2 scans o 2 segundos.

**9.2.6.3** El monitoreo de la relación de masas debe estar dentro de  $\pm 15\%$  de la relación de masa estándar especificado en la Tabla 17.8.

**9.2.6.4** La señal para medir la relación de ruido debe estar 2.5:1 o mayor para la cuantificación y confirmación de iones.

**9.2.6.5** El tiempo de retención de los congéneres nativos debe quedar dentro de  $\pm 0.006$  unidades del tiempo de retención relativo de los estándares. Esta relación de los PCDDs/PCDFs nativos y de sus estándares internos isotópicamente marcados debe mantenerse.

En esta determinación, se sospechará la coelución de impurezas si todos los criterios, excepto el criterio de relación isotópica, se cumple. Si se detectan interferencias de fondo con picos anchos los cuales restringen la sensibilidad del análisis de HRGC/LRMS, el analista debe emplear procedimientos adicionales de limpieza y reanalizar el extracto purificado.

Cuando estos procedimientos no arrojen resultados concluyentes, se sugiere el uso de espectrometría de masas de alta resolución o espectrometría de masas-masas.

**9.2.6.6** Para detecciones confiables y cuantificación de PCDFs, se requiere que el analista monitoree las señales que surjan de los policlorodifenil éteres, los cuales, si se presentan, pueden dar iones de fragmentación con masas idénticas a aquellos monitoreados como indicadores de PCDFs.

La masa M+70 debe monitorearse para detectar a los policlorodifenil éteres simultáneamente con la masa del ión PCDF (M). Sólo cuando la respuesta de la masa del ión policlorodifenil éter no se detecta al mismo tiempo que la masa del ión PCDF, puede considerarse la señal obtenida por el aparente PCDF como única. Las interferencias positivas por los policlorodifenil éteres deben ser reportadas o eliminadas.

**9.2.6.7** Cuando se detecte una posible PCDDs/PCDFs que cumple con todas las características anteriores, como una confirmación adicional se debe reanalizar el extracto por medio de la otra columna recomendada (si se utiliza DB-5 en el análisis se debe confirmar con SP23331 o viceversa).

**9.2.7** Prácticas de CC adicionales-Se recomienda que el laboratorio adopte prácticas adicionales de CC para usarse con este método. Las prácticas específicas que son más productivas dependerán en algún grado en la naturaleza de las muestras.

**9.2.7.1** Los duplicados de campo deben analizarse para monitorear la precisión de las técnicas de muestreo.

**9.2.7.2** Cuando hay dudas acerca de la identificación de un pico en el cromatograma, deben usarse técnicas confirmativas tales como la dilución de la muestra y la fortificación de la misma.

**9.2.7.3** Siempre que sea posible, el laboratorio debe analizar muestras de verificación de control de calidad y participar en estudios de evaluación del desempeño con muestras externas.

En vista a los rápidos avances que ocurren en la cromatografía, se le permite al analista ciertas opciones para improvisar separaciones o mediciones menos costosas. Cada vez que tales modificaciones son hechas al método, el analista debe repetir los procedimientos descritos en las secciones 9.2 y 10.2 y demostrar la habilidad para generar datos con una precisión y exactitud aceptables.

**9.2.8** Los resultados y el procedimiento utilizado deberán quedar asentados en la bitácora del analista y en el Expediente de la Demostración Inicial de Desempeño del Método (EDIDM).

### **9.3 Límites de detección**

**9.3.1** En el caso de que sean detectados PCDDs/PCDFs nativos, el límite de detección actual debe estimarse y reportarse basado en una relación señal-ruido de 2.5:1 a un intervalo de masa apropiado. Mida la media del ruido para el intervalo del tiempo de retención de cada congénere del cromatograma de masas. Multiplique el ruido por 2.5 y calcule el límite de detección de acuerdo a la ecuación de la sección 12.

**9.3.2** Si se presenta una señal interferente en el intervalo de masas, seleccione el ión que no interfiera con el límite de detección calculado usando la ecuación de la sección 12.0. Si ambos iones tienen interferencias las cuales son mayores a 2.5 veces el ruido, calcule el límite de detección usando la masa que dará el resultado más conservador.

**9.4** Validación de modificaciones del método o de métodos alternos-Para validar las modificaciones que se efectúen a este método o para la utilización de métodos alternos deberá seguirse el siguiente procedimiento:

**9.4.1** Si se realizan modificaciones al presente método, deberán validarse de acuerdo a lo que se presenta en la Sección 9.2.

**9.4.2** Si se utiliza un método alternativo cuya fuente sea un método estandarizado por alguna Institución de carácter internacional o reconocida internacionalmente (e. g. ASTM, USEPA, AOAC, Standard Methods, DIN, OMS Environment Canada, etc.) siga el mismo procedimiento que se presenta en la Sección 9.2.

**9.4.3** Si se utiliza algún método no estandarizado, deberá evidenciarse, además de los parámetros mencionados en la Sección 9.2, los parámetros de Robustez, Reproducibilidad y Especificidad, los cuales sólo pueden evaluarse mediante estudios interlaboratorio.

## **10. Calibración**

**10.1 Muestreo.**

**10.1.1** Boquilla de la Sonda-La boquilla de la sonda debe calibrarse de acuerdo al procedimiento que se describe en la sección 5.1 de la CARB Método No. 5.

**10.1.2** Tubo Pitot-El procedimiento para calibrar el tubo Pitot tipo "S" es obtenido en la sección 4 de la CARB Método No. 2.

**10.1.3** Sistema de Medición-La calibración del sistema de medición debe ser optimizado y realizado conforme a los requerimientos de la sección 5.3 de la CARB Método No. 5.

**10.1.4** Termómetros (Indicadores de Temperatura)-Termómetros digitales, tales como los usados en el equipo de muestreo isocinético y a la salida del condensador, deben ser calibrados y comparados con termómetros de mercurio calibrados.

**10.1.5** Verificación de las fugas del sistema de medición-La comprobación debe ser realizada según lo establecido en la sección 5.6 de la CARB Método No. 5.

**10.1.6** Barómetro-Debe calibrarse contra un barómetro de mercurio.

**10.2 Calibración del Método Analítico.**

Se debe analizar una curva de calibración por la técnica de Estándar Interno.

**10.2.1** Se requieren dos procedimientos de calibración: La calibración inicial, la cual se requiere antes de analizar alguna muestra y la calibración continua, la cual se realiza antes y durante la corrida analítica, y la cual indica cuando se debe recalibrar por el primer método el equipo, si no cumple los requisitos especificados.

**10.2.1.1** Calibración Inicial-Usando una solución Stock de estándares, prepare una curva multinivel con las concentraciones que se presentan en la Tabla 17.3.

Se pueden inyectar 2.0 µL de los estándares de calibración por la técnica de inyección splitless, asegúrese que se inyecta la misma cantidad de los estándares, extractos de muestra y blancos.

Al establecer los parámetros de operación para el sistema HRGC/LRMS, el instrumento debe sintonizarse para que cumpla los criterios de la relación isotópica listados en la tabla 17.8 para las PCDDs y PCDFs. Una vez sintonizadas las masas y el procedimiento de calibración se ha completado, una mezcla de chequeo debe inyectarse al sistema HRGC/LRMS.

**10.2.2** Calibración de la columna del Cromatógrafo de Gases:

Se deberá utilizar la mezcla de la verificación de la columna (7.3.23), el uso de esta mezcla de chequeo debe cubrir los siguientes parámetros:

**10.2.2.1** Tiempo de retención para cada uno de los homólogos.

**10.2.2.2** La resolución entre la 2,3,7,8-TCDD y 1,2,3,4-TCDD.

**10.2.2.3** Los criterios de las abundancias relativas de los iones de las PCDDs y PCDFs en la Tabla 17.9.

Debe haber al menos un valle de 25% entre las masas cromatográficas de los picos observados para la 2,3,7,8-TCDD y los picos adyacentes a otros isómeros de TCDD.

Dibuje la línea base para los isómeros representativos 1,4,7,8-; 2,3,7,8-; 1,2,3,8-; 1,2,3,7- y 1,2,3,4-TCDD. Mida la distancia x para la línea base al valle siguiente del pico de la 2,3,7,8-TCDD y el pico alto de la 2,3,7,8-TCDD.

$$\text{Ecuación 4: } \% \text{ Valle} = (x / y) \times 100$$

Es responsabilidad del analista verificar las condiciones para alcanzar la máxima resolución de la 2,3,7,8-TCDD de los otros isómeros de TCDD. El pico de la 2,3,7,8-TCDD debe etiquetarse como tal en todos los cromatogramas.

Los siguientes compuestos pueden resolverse en una columna de DB-5 de 60 m con un valle de un 60%: 1,2,3,4,7,8-H<sub>x</sub>CDD y 1,2,3,4,6,8-H<sub>x</sub>CDD.

**10.2.3** Sensibilidad del LRMS:

La sensibilidad del LRMS debe verificarse durante la calibración inicial tomando como referencia una relación señal/ruido de 5:1 para los iones de cuantificación obtenidos de la inyección del estándar más bajo de la curva de calibración.

#### **10.2.4 Factores de Respuesta Relativos:**

De la inyección de los estándares de la curva de calibración calcule los RRFs de las PCDDs/PCDFs nativos versus el apropiado estándar interno.

Las dioxinas y furanos nativos y los correspondientes estándares internos y los estándares utilizados para la calibración se listan en la Tabla 17.9.

**NOTA:** Los factores de respuesta relativos para congéneres de una serie homóloga deben ser iguales. Por lo tanto, se asume que los factores de respuesta son los mismos. Para minimizar los efectos de este concepto, un isómero sustituido disponible comercialmente puede seleccionarse para cada serie 2,3,7,8 sustituido de las PCDDs. Todos los RRF calculados para una serie homóloga se basan sobre este compuesto en el caso de los penta a octa PCDDs, se asume que las respuestas para los PCDFs son equivalentes a las de las PCDDs.

Para cada analito debe calcularse el Factor de Respuesta Relativo contra su estándar interno respectivo (ver Tabla 17.6).

El Laboratorio debe demostrar que los RRF para los Furanos y Dioxinas nativos son constantes.

El promedio de los RRF debe usarse para los cálculos. El % RSD de los RRF no debe exceder el 15% en el rango de trabajo de la curva de calibración.

Los RRF deben verificarse para cada trabajo o al menos cada 12 horas, por la medición de uno o más estándares de calibración (si sólo se calcula uno debe ser en el rango medio de la curva de calibración). Si las diferencias de respuestas calculadas exceden el 30%, debe prepararse una nueva calibración.

Los RRF de los estándares surrogados deben determinarse del mismo paquete de estándares los cuales contienen una cantidad constante de estándares surrogados. Los RRF deben también verificarse cada 12 horas de trabajo. Si la respuesta varía más de 30% del factor de respuesta establecido previamente, la prueba debe repetirse.

#### **10.2.5 Calibración Rutinaria.**

**10.2.5.1 Evaluación rutinaria de la columna:** Inyecte una alícuota de 2 µL de la mezcla de evaluación de la columna (7.3.23). Obtenga al menos 5 espectros para cada pico cromatográfico.

**NOTA:** Los mismos parámetros de adquisición de datos previamente usados para analizar la concentración de las soluciones de calibración deben usarse para la solución de evaluación del sistema. La solución de evaluación del sistema debe correrse al inicio y al final de cada periodo de 12 horas. Si el laboratorio opera durante 12 horas consecutivas, es suficiente el análisis de la mezcla de evaluación del sistema al principio y al final.

Documente la adecuada operación de la columna.

**10.2.5.2 Evaluación de la calibración inicial:** Inyecte una alícuota de 2 µL del punto de 200 pg/µL de la mezcla de calibración y determine que la variación de la respuesta sea menor de 30% respecto a la calibración original, en caso de que no sea así, repita la calibración inicial.

### **11. Procedimiento**

**11.1 Muestreo-**Debido a la complejidad del método, se requiere que los muestreadores estén entrenados y tengan amplia experiencia para asegurar la veracidad y reproducibilidad de los resultados.

**11.1.1 Pruebas preliminares obligatorias-**Todos los componentes deben calibrarse de acuerdo a los procedimientos APTD-0576 o una calibración similar.

Pese varias porciones de 200 a 300 g de sílica gel en contenedores herméticos con una precisión de 0.5 g o como una alternativa pese directamente en los impactores que serán utilizados en el tren de muestreo un poco antes de utilizarse.

Revise los filtros visualmente a contra luz para detectar fallas en el filtro y prevenir fugas. Etiquete los frascos que contendrán los filtros y guarde en ellos los filtros pesados.

Estabilice los filtros a  $20 \pm 5.6^{\circ}\text{C}$  a presión atmosférica durante 24 horas pesando los filtros cada 6 horas para asegurarse que se ponen a peso constante o sea que no deberán variar más de 0.1 mg de la última pesada. Durante las pesadas nunca deberán exponerse los filtros por más de 2 minutos a una humedad relativa mayor a 50%. Alternativamente los filtros pueden secarse en un horno a  $105^{\circ}\text{C}$  por 3 horas y guardarse en desecador.

**11.1.2** Determinaciones preliminares-Seleccione el sitio de muestreo y el número de puntos de muestreo de acuerdo al procedimiento descrito en el Método CARB No. 1.

Determine la presión de la chimenea, temperatura y velocidad de los gases, de acuerdo al procedimiento descrito en el Método CARB No. 2, verifique las fugas en las líneas del tubo Pitot.

Determine el contenido de humedad utilizando el procedimiento descrito en el Método CARB No. 4.

Determine el peso molecular del gas de la chimenea en base seca de acuerdo al procedimiento descrito en el Método CARB No. 2.

Seleccione el tamaño de la boquilla según la velocidad de los gases, de tal manera que no sea necesario algún cambio de boquilla para poder mantener el muestreo isocinético. Durante la corrida no cambie el tamaño de la boquilla. Asegúrese que la presión diferencial sea adecuada y seleccione el rango de velocidades que se encontrarán en la chimenea durante la corrida (ver Método CARB No. 2).

Seleccione la longitud adecuada de la sonda de muestreo, de manera que todos los puntos transversales puedan muestrearse. Para muestrear chimeneas grandes considere el muestreo por los lados opuestos para poder determinar el número suficiente de puntos transversales.

El tiempo total de muestreo debe ser mayor o igual al tiempo mínimo para muestrear el volumen requerido en la sección 8.1.

Se recomienda que el tiempo en cada punto transversal muestreado sea al menos de 2.0 minutos.

**11.1.2.1** Limpieza del Material-Todas las partes de vidrio del tren de muestreo, incluido el módulo de la resina y los impactores deben lavarse como se especifica en la Sección 3 A del Manual de Métodos Analíticos para Análisis de Residuos de Plaguicidas en Muestras Ambientales y Humanas de la USEPA. Debe tenerse especial cuidado en la limpieza de las partes que tuvieron grasa de silicona en las conexiones de vidrio. Los residuos de grasa deben removerse completamente por el remojo durante varias horas con mezcla crómica antes de la rutina de limpieza mencionada.

Todo el material de vidrio debe enjuagarse con cloruro de metileno antes de usarse en el tren de muestreo de PCDDs/PCDFs.

**11.1.2.2** Módulo de la Resina XAD-2-Use una cantidad suficiente (al menos 30 g o 5 gramos/ $\text{m}^3$  del gas a muestrearse) de resina XAD-2 limpia para llenar completamente el módulo contenedor el cual ha sido previamente limpiado y enjuagado con hexano. La trampa y la lana de vidrio deben enjuagarse en repetidas ocasiones con los disolventes que se utilizan para lavar la resina. El contenedor de la resina no debe destaparse hasta que se va a montar el tren de muestreo.

La adición de los estándares surrogados debe ser realizada en el laboratorio de 6 a 12 horas antes de iniciar el muestreo.

**11.1.3** Si se usan impactores para condensar la humedad de los gases de la chimenea prepárelos de la siguiente manera: Ponga 100 mL de agua en el primer impactor y 100 mL de etilén glicol o agua en el segundo, en el tercer impactor ponga 250 a 300 gramos de sílica gel previamente pesada, anote en la bitácora el peso, ya que se utilizará para el cálculo de la humedad por gravimetría.

**NOTA:** No utilice grasas de silicón o de otra clase para sellar fugas.

Ponga el contenedor en un lugar limpio para más tarde utilizarlo en la recuperación de la muestra.

Utilizando pinzas o guantes coloque el filtro en el portafiltros asegurándose que quede centrado de manera que el empaque quede sellado, revise el portafiltros y el filtro para detectar rasgaduras.

Ponga cinta resistente al calor alrededor de la sonda para marcar los puntos transversales a muestrear.

Ensamble el tren de muestreo y coloque trozos de hielo alrededor de los impactores.

**11.1.4** Procedimiento de revisión de fugas.

**11.1.4.1 Prueba previa de revisión de fugas.**

Se requiere una verificación previa de fugas según el siguiente procedimiento:

Después de que el tren de muestreo ha sido ensamblado prenda el sistema de calentamiento de la sonda y espere a que esté a las condiciones requeridas de operación, permita que la temperatura se estabilice. Revise fugas en todas las uniones y conexiones del tren de muestreo y conexiones de la boquilla por medio de la obturación de la boquilla con un tapón de teflón limpio y aplique un vacío de 380 mm de Hg. (15").

**NOTA:** Puede usarse un vacío más bajo a condición de que en ningún momento de la prueba se rebase tal vacío.

Una fuga en exceso de 4% del promedio del rango de muestreo o 0.00057 metros cúbicos por minuto es inaceptable.

Para verificar fugas en el tren de muestreo, utilice el siguiente procedimiento: Inicie bombeando con la válvula de "by-pass" totalmente abierta y la válvula del ajuste grueso totalmente cerrada. Parcialmente abra la válvula del ajuste grueso y lentamente cierre la de "by-pass" hasta obtener el vacío adecuado. No regrese la válvula del "by-pass" ya que podría regresar agua al portafiltro, si el vacío deseado se excede, verifique las fugas a ese valor de vacío y termine de revisar las fugas como se indica abajo y continúe.

Cuando se terminan de revisar las fugas primero remueva lentamente el tapón que se colocó en la boquilla, inmediatamente apague la bomba de vacío. Debe cuidarse que la sílica gel no se humedezca.

**11.1.4.2 Verificación de fugas durante el muestreo:**

Si durante el muestreo un componente (ejemplo el filtro, un impactor u otro ensamble) se cambia, deben verificarse las fugas inmediatamente después de haber hecho el cambio. La verificación de las fugas debe realizarse según la sección 11.1.4.1 excepto que deberá hacerse a un vacío igual o mayor al valor máximo registrado en la prueba. Si la fuga detectada presenta un flujo menor a 0.00057 m<sup>3</sup>/min o 4% del flujo promedio muestreado el resultado es aceptable sin necesidad de corrección. Si la fuga es mayor a lo estipulado corrija el volumen total según la sección 11.3 de este método o el muestreo se debe anular.

**11.1.4.3 Verificación de fugas posterior.**

Es obligatoria una verificación de fugas al concluir cada uno de los muestreos. La verificación de fugas deberá realizarse según el procedimiento de la sección 11.1.4.1 excepto que debe conducirse a un vacío igual o mayor al máximo registrado durante la prueba. Si el flujo de la fuga no es mayor a 0.00057 m<sup>3</sup>/min o 4% del promedio del flujo muestreado el resultado es aceptable y no requiere que se aplique la corrección al total del flujo muestreado. Si la fuga es mayor corrija el volumen final según la sección 11.3 de este método o el muestreo se debe anular.

**11.1.4.4 Corrección de una fuga excesiva.**

El volumen muestreado obtenido mediante la ecuación que se da en la sección 12.3 de este método, se corrige por medio de la ecuación 5 si excede (La) el máximo aceptable de fugas, reemplace (Vm) en la ecuación 12.3 por:

$$\text{Ecuación 5: } V_m = (L_i - L_a)O_i - (L_p - L_a)O_p$$

donde:

V<sub>m</sub> = Volumen de gas muestreado y medido

L<sub>a</sub> = Máximo aceptable de fugas 0.00057 metros cúbicos por minuto (0.02 cfm) o 4% del flujo promedio muestreado.

L<sub>p</sub> = Volumen de fuga observada durante la verificación de fugas al final de la prueba.

L<sub>i</sub> = Volumen de fuga observado durante la verificación realizada en los diferentes muestreos (i=1,2,3,...n), metros cúbicos por minuto.

O<sub>i</sub> = Tiempo de muestreo entre dos sucesivas verificaciones de fugas, iniciando con el intervalo de primero y el segundo.

O<sub>p</sub> = Tiempo de muestreo entre la última verificación de fugas y la prueba final.

Substituya solamente los siguientes rangos (L<sub>i</sub> o L<sub>p</sub>) los cuales excedan (L<sub>a</sub>).

**11.1.5 Operación del Tren.**

**11.1.5.1** Durante el muestreo, mantenga el flujo dentro de un  $\pm 10\%$  del valor isocinético real; para cada corrida registre la información requerida en la hoja de campo. Asegúrese de registrar la lectura inicial del equipo. Registre las lecturas del equipo al principio y al final de cada incremento de tiempo en el muestreo, cuando se realice un cambio en el flujo, antes y después de cada verificación de flujo y cuando se suspenda el muestreo.

**11.1.5.2** Registre otras lecturas requeridas en la hoja de campo y llene una por cada punto de muestreo transversal, por cada incremento significativo que tenga un 20% de variación en la velocidad, se requieren ajustes adicionales en los flujos.

**11.1.5.3** Nivele y ponga a cero el manómetro inclinado-El nivel y el cero del manómetro pueden tener variaciones debido a vibraciones y variaciones de temperatura, realice verificaciones periódicas.

**11.1.5.4** Limpie los puertos de muestreo antes de la corrida de prueba para minimizar el muestreo de los depósitos de material. Para iniciar el muestreo remueva la boquilla y verifique que el tubo Pitot y la extensión de la sonda sea la adecuada y que se encuentren bien colocadas. Coloque la boquilla en el primer punto transversal con la punta directamente hacia el flujo de gas.

**11.1.5.5** Inmediatamente empiece a bombear y ajuste el flujo a la condición isocinética. Si se disponen de nomogramas, éstos sirven de ayuda para ajustar rápidamente el muestreo isocinético.

**11.1.5.6** Estos nomogramas están diseñados para cuando se usan tubos Pitot tipo "S" con un coeficiente ( $C_p$ ) de  $0.85 \pm 0.02$  y la densidad del gas equivalente de la chimenea (peso molecular promedio en base seca) ( $M_d$ ) sea igual a  $29 \pm 4$ . Si  $C_p$  y  $M_d$  están afuera de los rangos de inicio, no use el nomograma sin que se tomen los pasos apropiados para compensar las desviaciones.

**11.1.5.7** Cuando las chimeneas tienen una presión negativa significativa, ponga atención al cerrar la válvula del ajuste grueso antes de insertar la sonda dentro de la chimenea para prevenir que el agua se regrese. Si es necesario, la bomba puede prenderse con la válvula del ajuste grueso cerrada, cuando la sonda esté en posición, bloquee o tape alrededor de la sonda en el puerto de muestreo para que no haya dilución de los flujos de gases.

**11.1.5.8** Cuando se esté muestreando la sección transversal de la chimenea debe tenerse cuidado de no bombear cuando se está metiendo o ensamblando la boquilla en la sonda para no remover material sólido de las paredes.

**11.1.5.9** Durante la corrida de prueba tome las precauciones necesarias para mantener la temperatura del condensador por debajo de  $20^\circ\text{C}$  (adicione trozos de hielo al baño de hielo del impactor). Esto ayuda a evitar la pérdida de humedad. También cheque periódicamente el nivel y el cero del manómetro.

**11.1.5.10** Si la caída de presión aumenta en el filtro y esto impide la medición isocinética, reemplace el filtro durante la corrida. Es recomendable se tenga preparado todo un nuevo ensamble o portafiltro para usarse. Antes de operar el nuevo ensamble realice una verificación de fugas. El total de las partículas será el reunido en los dos filtros.

**11.1.5.11** Debe utilizarse un solo tren para obtener la muestra, excepto cuando se requieren muestreos simultáneos de dos o más ductos separados o dos o más lugares diferentes del mismo ducto.

**11.1.5.12** Al final de la corrida apague la bomba, remueva la sonda y registre la lectura final del equipo. Realice una verificación de las fugas. Las líneas deberán pasar la presente verificación de fugas para dar validez al trabajo.

**11.1.6** Método de cálculo del porcentaje de isocinetismo-Calcule el % de isocinetismo para determinar si la prueba fue válida, en caso contrario se debe llevar a cabo una segunda prueba.

**11.2 Recuperación de la Muestra.**

Al final del muestreo es necesario limpiar la sonda tan rápido como sea posible para remover la contaminación captada en la chimenea.

Cuando la temperatura permita manejar la sonda con seguridad, limpie todo el exterior, remueva la sonda del tren de muestreo y tápela con papel aluminio previamente lavado con cloruro de metileno. Selle la entrada del tren con su tapón y papel aluminio enjuagado con hexano.

Transfiera la sonda y los impactores al área de recuperación previamente seleccionada, tápese para asegurar que no se contamine ni se pierda la muestra. En el área de recuperación de la muestra no se debe fumar.

Inspeccione el tren de muestreo e investigue si hay alguna anomalía, por ejemplo un filtro roto, fuga de algún líquido, cambio de color, etc.

**11.2.1** Contenedor No. 1-Cuidadosamente remueva el filtro del portafiltros y colóquelo en el contenedor identificado como "Contenedor No. 1". Utilice unas pinzas previamente lavadas para manejar el filtro. Si es necesario doble el filtro, asegurándose que las partículas queden dentro del mismo. Cuidadosamente transfiera al contenedor las partículas y las fibras del filtro que se hayan quedado en el contenedor del filtro. Para limpiar el contenedor del filtro utilice un cepillo seco e inerte.

**11.2.2** Módulo de la Resina-Remueva el módulo de la Resina XAD-2 del tren de muestreo y tápelo con papel aluminio lavado con hexano.

**11.2.3** Contenedor de muestra No. 2-Recupere cuantitativamente el material depositado en la boquilla, en la sonda, en la línea de transferencia, en la parte frontal del portafiltro y en el ciclón, si fue usado. Primero cepille y luego enjuague secuencialmente tres veces con Metanol, Benceno y Cloruro de Metileno. Ponga todos los enjuagues en el contenedor No. 2.

**11.2.4** Contenedor de muestra No. 3-Enjuague la parte trasera del portafiltro, la conexión entre la línea y el refrigerante (si se usó el condensador separado del contenedor de la resina) tres veces secuencialmente con Metanol, Benceno y Cloruro de Metileno y coléctelos en el contenedor No. 3. Si se usó una trampa/condensador, el enjuague de la trampa debe realizarse en el laboratorio después de remover la porción de resina XAD-2. Si se usó una trampa expulsora de agua, el contenido y los enjuagues deben ponerse en el contenedor No. 3. Enjuague 3 veces con Metanol, Benceno y Cloruro de Metileno.

**11.2.5** Contenedor de muestra No. 4-Remueva el primer impactor, seque y limpie la parte exterior del impactor. El contenido y los enjuagues póngalos en el contenedor No. 4. Enjuague el impactor secuencialmente tres veces con Metanol, Benceno y Cloruro de Metileno.

**11.2.6** Contenedor de muestra No. 5-Remueva el segundo y tercer impactor, seque la parte exterior y limpie. Vacíe el contenido y los enjuagues dentro del contenedor No. 5. Enjuague cada uno con agua tres veces.

### **11.3** Análisis.

En los muestreos de chimeneas van a resultar muestras líquidas y sólidas para su análisis. Las muestras deben combinarse como sigue:

- 1) El filtro y las partículas colectadas en el filtro (Contenedores No. 1 y No. 2).
- 2) El contenedor de la muestra No. 3 y la resina y los enjuagues del cartucho de resina.
- 3) Contenedores de la muestra No. 4 y No. 5.

Es preferible que las muestras no se dividan para su análisis, ya que es muy difícil obtenerlas homogéneas como generalmente ocurre con las muestras líquidas. Las muestras sólidas tales como la resina no es homogénea y el filtro es tan pequeño que el límite de detección probablemente no se alcance, si se divide la muestra.

PRECAUCION: Cuando se utiliza este método todas las operaciones deben realizarse en áreas restringidas a personas que estén perfectamente entrenadas en las medidas de seguridad y de protección para evitar exposiciones a la piel.

#### **11.3.1** Extracción de Muestras Líquidas.

##### **11.3.1.1** Contenedor de muestra No. 2.

Concentre los enjuagues del contenedor de muestra No. 2 (sección 11.2.4) a un volumen de 1 a 5 mL usando un Turbo-Vap a una temperatura de 50°C. El residuo contendrá partículas que fueron removidas del tren de muestreo. Combine el residuo (enjuague 3 veces con el contenido del recipiente final de la muestra) en el Soxhlet con el filtro y las partículas y proceda como se indica en la sección 11.3.2.1.

##### **11.3.1.2** Contenedor de muestra No. 3.

Concentre los enjuagues del contenedor de muestra No. 3 (sección 11.5.5) a un volumen de 1 a 5 mL usando un Turbo-Vap a 50°C. Concentre casi a sequedad. Combine los residuos (con tres enjuagues del recipiente de muestra final) en el soxhlet con la muestra de resina y proceda como se describe en la sección 11.3.2.1.

##### **11.3.1.3** Contenedor No. 4 y No. 5.

Combine el contenido del frasco No. 4 y No. 5 (sección 11.2.5 y 11.2.6) en un embudo de separación. Extraiga la muestra tres veces con tres porciones de Cloruro de Metileno. Combine la fracción orgánica en un matraz

que contenga  $\text{Na}_2\text{SO}_4$  anhidro. Adicione 500  $\mu\text{L}$  de tetradecano y concentre a 500  $\mu\text{L}$  en un Kuderna-Danish o rotavapor y transfiera el extracto a un tubo de prueba de 8 mL con hexano. Combine el extracto en el Soxhlet con las muestras sólidas como se describe en la sección 11.3.2.1.

### 11.3.2 Extracción de Muestras Sólidas.

#### 11.3.2.1 Filtro y Partículas Retenidas.

El Soxhlet debe limpiarse por 8 horas mínimo con el disolvente de extracción y el disolvente debe descartarse. Adicione 20 gramos de  $\text{Na}_2\text{SO}_4$  en el cartucho.

Corte el filtro en pequeños trocitos y póngalos en el lugar de la muestra junto con los enjuagues (sección 11.3.1.1 a 11.3.1.3) sobre la parte alta del sulfato de sodio anhidro, agregue la resina XAD-2, ponga un tapón de fibra de vidrio lavada y adicione 50  $\mu\text{L}$  de los estándares internos isotópicamente marcados.

Ponga el cartucho en el Soxhlet y adicione 250 mL de Tolueno al matraz. Ensamble el Soxhlet, prenda la parrilla de calentamiento y abra la llave del agua del refrigerante y refluje durante 16 h. Después de la extracción, permita que el Soxhlet se enfríe. Transfiera a un matraz de 500 mL y adicione aproximadamente 500  $\mu\text{L}$  de tetradecano. Adicione aproximadamente 50 mL de Hexano y concentre a un volumen de 500  $\mu\text{L}$  en un Kuderna-Danish o Turbo-Vap. Transfiera el extracto a un tubo de prueba de 8 mL con hexano y guarde el extracto para su limpieza en columna.

#### Limpieza Opcional Preliminar.

Ciertas muestras que se encuentran muy sucias pueden requerir una limpieza preliminar antes de ser cromatografiadas. En tal caso, se debe seguir el procedimiento siguiente: Lave el extracto orgánico con 25 mL de agua agitando 2 minutos, permita reposar para que se separen las fases, descarte la fase acuosa y la fase orgánica póngala en un matraz Erlenmeyer.

PRECAUCION: Adicione 50 mL de ácido sulfúrico concentrado al extracto orgánico, agite por 10 minutos. Permita que la mezcla se separe en un embudo de separación (aproximado 10 min). Descarte con mucho cuidado la fase acuosa/ácida. Repita la operación hasta que el ácido casi no presente coloración.

Ponga la muestra en un embudo de separación y adicione 25 mL de agua, agite 2 minutos y permita separar las fases. Descarte la capa acuosa y seque la capa orgánica con sulfato de sodio anhidro.

Transfiera el extracto orgánico a tubos de Turbo-Vap y evapore a 55°C casi a sequedad.

Reconstituya en hexano antes de proceder con la columna cromatográfica.

### 11.3.3 Columnas de Limpieza.

El extracto obtenido como se describe en la sección anterior es concentrado a 1 mL utilizando el Turbo-Vap. Transfiera cuantitativamente con tres enjuagues de 1 mL a la columna de sílica gel/alúmina como se describe abajo.

#### 11.3.3.1 Preparación de Columna.

**A.** Columna combinada de Sílica gel/Alúmina-Se empaca por gravedad una columna de 200 mm por 15 mm de la siguiente manera:

Lana de vidrio Inerte (Silanizada) se coloca en la punta de la columna y adicione, en secuencia, 1 g de sílica gel, 2 g de sílica gel modificada básica, 1 g de sílica gel, 4 g de sílica gel modificada ácida, 1 g de sílica gel y una capa de 1 cm de sulfato de sodio anhidro.

**B.** Columna ácida de Alúmina-Empaque por gravedad una columna de vidrio de 11 mm de diámetro, como sigue:

Coloque lana de vidrio Inerte (Silanizada) en la punta de la columna. Adicione 6 g de alúmina ácida preparada como se describe en la sección 7.3.14 golpee suavemente la columna hasta que se asiente la alúmina y adicione 1 cm de sulfato de sodio anhidro.

**C.** Columna de Carboxpak-Celite-Tome una pipeta serológica de 5 mL y corte 1 cm de la punta, ponga lana de vidrio silanizada y lavada con cloruro de metileno. Adicione suficiente Carboxpak-Celite (0.3 g) a la columna hasta hacer 2 cm de longitud y coloque un tapón de lana de vidrio en la parte superior.

#### 11.3.3.2 Procedimiento de Limpieza.

Eluya las columnas "A" y "B" con hexano y descarte el eluato. Cheque que la columna no tenga canales, si tiene descártela. No tape la columna húmeda.

Adicione el extracto de muestra con 5 mL de hexano a la parte alta de la columna "A" seguido de dos porciones de 5 mL de hexano para enjuagar. Eluya la columna "A" con 90 mL de hexano directamente sobre la columna "B". Eluya la columna "B" con 20 mL de hexano/cloruro de metileno al 20% volumen. Concentre el extracto a 0.50 mL utilizando el Turbo-Vap.

**NOTA:** La concentración óptima de cloruro de metileno va a variar con la actividad de la alúmina. En cada lote de alúmina el analista debe determinar la concentración óptima para eluir las bajas concentraciones de los estándares de calibración sin eluir las interferencias de la columna.

Eluya la columna C con 5 mL de hexano en un sentido y luego en el sentido inverso del flujo. Mientras está en el sentido inverso, eluya con 2 mL de tolueno, 1 mL de cloruro de metileno/metanol/benceno (75/20/5) v/v, 1 mL de cloruro de metileno/ciclohexano (50/50 v/v) y 2 mL de hexano. Descarte los eluatos.

Mientras esté el flujo en la dirección inversa, transfiera el concentrado de la muestra a la columna con hexano y eluya la columna en secuencia con 1 mL de hexano, 1 mL de cloruro de metileno/ciclohexano (50/50 v/v) y 1 mL de cloruro de metileno/metanol/benceno (75/20/5 v/v). Descarte el eluato. Dé la vuelta a la columna y eluya con 4 mL de tolueno. Guarde este eluato para el análisis de las PCDDs/PCDFs. Evapore la fracción del tolueno a 1 mL aproximado en un Turbo-Vap a 50°C.

Transfiera a un microvial usando enjuagues de tolueno y concentrando a 50 L usando un flujo de nitrógeno extra seco. Almacene los extractos en un congelador tapándolos de la luz hasta que se vayan a analizar por GC/MS.

**NOTA:** Los extractos de las PCDDs/PCDFs son muy sensibles a la luz del sol, deben ser guardados en viales ámbar y protegidos con papel aluminio de la luz en general, bajas recuperaciones se obtendrán si no se protegen de la luz los extractos.

#### 11.4 Análisis por GC/MS.

**11.4.1** En la Tabla 17.7 se encuentran las columnas capilares cromatográficas típicas y las condiciones de operación. Las condiciones del HRGC deben establecerse por cada analista y para cada instrumento usado. Deben inyectar alícuotas de las mezclas de chequeo. El analista podrá hacer ajustes ligeros de las condiciones de operación sobre del análisis de las mezclas.

**11.4.2** Aproximadamente una hora antes del análisis por HRGC/LRMS, ajuste el volumen del extracto a aproximadamente 40 µL. Se deben agregar en este momento 10 µL de la solución de estándares de recuperación (sección 7.3.22).

**11.4.3** Analice las muestras y estándares utilizando el LRMS en la modalidad de SIM para obtener al menos 5 puntos por pico. Use exactamente las masas de la Tabla 17.8 hasta un décimo para las tetras, pentas, hexas, heptas y octa isómeros de las dioxinas y su apropiado estándar interno.

**11.4.4** El sistema debe calibrarse diariamente como se describe en la sección 10.0. El volumen del estándar de calibración inyectado debe ser el mismo que las muestras.

**11.4.5** Inyecte 2 µL de muestra en la columna DB-5.

**11.4.6** La presencia de congéneres de tetra a octa deben ser cualitativamente confirmados.

**11.4.7** Para la cuantificación, se mide la respuesta de la masa del congénere nativo y del estándar interno (Tabla 17.8). Una corrección debe hacerse por contribución a la masa m/e 328 por alguna TCDD nativa si ésta estuviera presente. Para hacer esto reste 0.009 por la respuesta del ión 322 a la respuesta del ión 328.

Calcule la concentración de los congéneres nativos usando el factor de respuesta relativo (RRF) y la ecuación 6. Si al calcular la concentración está por arriba del punto más alto del rango de calibración, reporte con la nota apropiada, que los datos fueron obtenidos por extrapolación de la curva de calibración. La muestra debe ser diluida y reinyectada sólo en caso de que el detector se haya saturado. Si los congéneres nativos no están presentes, calcule el límite de detección.

La concentración de los isómeros 1,2,3,4,6,7,8-HpCDD, 1,2,3,4,6,7,8-HpCDF, 1,2,3,4,7,8,9-HpCDF y OCDF se calcula a partir de los resultados obtenidos en la columna DB-5.

La concentración de la 2,3,7,8-TCDD, 2,3,7,8 TCDF, 1,2,3,7,8-PeCDD y PeCDF, 2,3,4,7,8-PeCDF, 1,2,3,4,7,8-HxCDD y HxCDF, 1,2,3,6,7,8-HxCDD y HxCDF, 1,2,3,7,8,9-HxCDD y HxCDF y 2,3,4,6,7,8-HxCDF se calculan a partir de los resultados obtenidos en la Columna de SP2331.

**11.5 Análisis Cualitativo:**

**11.5.1 Ventana de Tiempos de Retención:** La ventana de tiempos de retención para una serie homóloga se define como el periodo de elución de un grupo de congéneres, empezando en el punto donde el primer congénere eluye y terminando donde eluye el último congénere. Estas ventanas deben ser establecidas en el montaje del método y no deben de trasladarse entre los diferentes tetra, penta, hexa, hepta y octa cloro dioxinas o furanos.

Todos los picos que aparezcan dentro de las ventanas definidas son sospechosos de ser PCDDs/PCDFs.

**11.5.2** Todos los iones característicos (el de cuantificación y el de confirmación) deben estar presentes en el cromatograma reconstruido, la relación entre estos iones debe cumplir con un  $\pm 15\%$  de los valores de la Tabla 17.8.

**11.5.3** La intensidad máxima de los iones característicos y de confirmación deben coincidir dentro de un rango de 2 scans o 2 segundos.

**11.5.4** Tiempos de retención relativos: Los TRR del congénere nativo con su correspondiente isótopo marcado debe coincidir dentro de un rango de  $\pm 0.006$  TRR.

**11.5.5** Relación señal a ruido: La relación señal a ruido promedio debe ser al menos de 2.5.

**12. Cálculos**

Realice todos los cálculos al menos con una cifra decimal más de los datos obtenidos. Redondee los cálculos en el resultado final.

**12.1 Nomenclatura**

- An = Área seccional Cruzada de la boquilla ( $m^2$ ).
  - Bws = Vapor de agua en el gas, proporción por volumen.
  - Cs = Concentración de PCDDs/PCDFs en gases de chimenea, ng/dscm, corregida a condiciones estándar de 20°C, 760 mm Hg. (68°F, 29.92 in Hg.) en base seca.
  - Gs = Masa Total de PCDDs/PCDFs en muestras de gas en chimenea, en ng.
  - I = % de isocinetismo en el muestreo.
  - La = Rango máximo aceptable de fuga para cada uno de las pruebas previas de verificación de fugas o para la verificación de fugas seguido del cambio de un componente; equivalente a  $0.00057 m^3/min$  o 4% del promedio del rango de muestreo, cualquiera que sea el menor.
  - Li = El rango de fugas observado durante la verificación de fugas realizado antes del tercer cambio de componente (l=1,2,3,...n)  $m^3/min$ .
  - Lp = El rango de fugas observado durante la verificación posterior a la toma de muestra.
  - M = Peso molecular del agua, 18.0 g/g-mol.
  - Pbar = Presión barométrica del sitio de muestreo, mm Hg.
  - Ps = Presión absoluta de la chimenea, mm Hg.
  - Pstd = Presión estándar absoluta, 760 mm Hg.
  - R = Constante ideal del gas  $0.06236 mm\ Hg \cdot m^3 / ^\circ K \cdot g \cdot mole$ .
  - Tm = Promedio de la temperatura absoluta del gas seco ( $^\circ K$ ).
- NOTA:** Tm va a depender del tipo de medidor usado en la configuración del muestreo.
- Ts = Promedio de la temperatura absoluta del gas de la chimenea ( $^\circ K$ ).
  - T std = Temperatura estándar absoluta (293°K).
  - Vaw = Volumen de acetona utilizado en el lavado, mL.
  - V<sub>1c</sub> = Volumen total de líquido colectado en el impactor y sílica gel, mL.
  - Vm = Volumen del gas muestreado y medido con el equipo muestreador ( $m^3$ ).
  - Vm(std) = Volumen de gas muestreado y medido por el equipo muestreador, corregido por las condiciones estándar ( $dm^3$ ).

Vs	=	Velocidad del gas de la chimenea, calculada por el Método CARB No. 2, ecuación 2-9, utilizando los datos obtenidos del Método CARB No. 5 (m/seg).
Y	=	Factor de calibración del medidor de gas seco.
?H	=	Promedio de la presión diferencial del orificio transversal (mm H <sub>2</sub> O).
O	=	Tiempo total muestreado en minutos.
O <sub>1</sub>	=	Intervalo de tiempo muestreado, desde el inicio de la corrida hasta el primer cambio de componentes, en minutos.
O <sub>l</sub>	=	Intervalo de tiempo entre el cambio del primer componente y el segundo, en minutos.
O <sub>p</sub>	=	Intervalo de tiempo, del cambio del componente final (nth) hasta el final de la corrida, en minutos.
13.6	=	Gravedad específica del mercurio.
60	=	seg/min.
100	=	Conversión a por ciento.

**12.2** Promedio de temperatura del medidor de gas seco y promedio de la caída de presión del orificio, ver los datos de la hoja de campo.

**12.3** Volumen del gas seco-Volumen de muestra corregido medido por el medidor de gas seco a condiciones estándar (20°C, 760 mm Hg). Utilizando la ecuación 6.

Ecuación 6:

$$Vm(std) = Vm Y \frac{Tstd}{Tm} \frac{Pbar+(\Delta H/13.6)}{Pstd} = K1Vm \frac{Pbar+(\Delta H/13.6)}{Tm}$$

donde:

$$\text{Ecuación 7 : } K1 = \frac{Tstd}{Pstd} = 0.3858 \text{ } ^\circ K/mm \text{ Hg}$$

**NOTA:** La ecuación 6 puede ser usada como está escrita, si las fugas observadas durante alguna de las verificaciones obligatorias (ejemplo: la verificación de fugas posterior a la prueba o realizados por concepto de cambio de componentes) exceden La o si Lp o L1 excede la ecuación 6 debe ser modificada como sigue:

**(a)** Caso No. 1 Si no hay cambio de componentes durante la corrida de toma de muestra. En este caso reemplace Vm en la ecuación 6 con la expresión:

$$\text{Ecuación 8: } Vm = (Lp - La) O$$

**(b)** Caso 2 Si se cambian uno o más componentes durante la corrida de toma de muestra. En este caso, reemplace Vm en la ecuación 6 con la expresión:

$$\text{Ecuación 9 : } Vm = [Li - La] Oi - [\sum_{i=2}^n (Li - La) Oi - (Lp - La) Op]$$

y substituya solamente por las fugas (Li o Lp) que excedan a La.

**12.4** Factores de conversión.

De	a	Multiplicar por
scf	m <sup>3</sup>	0.02832
g/ft <sup>3</sup>	gr/ft <sup>3</sup>	15.43
g/ft <sup>3</sup>	lb/ft <sup>3</sup>	2.205 * 10 <sup>-3</sup>
g/ft <sup>3</sup>	g/m <sup>3</sup>	35.31

**12.5 Variación Isocinética.****12.5.1 Cálculo a partir de los datos crudos:**

donde:

$$K3 = 0.003454 \text{ mm Hg}\cdot\text{m}^3/\text{mL}\cdot^\circ\text{K}.$$

**12.5.2 Cálculo a partir de valores intermedios:**

$$\begin{aligned} \text{Ecuación 11 : } I &= \frac{Ts \ Vm(std) \ P(std) \ 100}{Tstd \ Vs \ O \ An \ Ps \ 60 \ (1 - Bws)} \\ &= K4 \frac{Ts \ (Vm(std))}{Ps \ Vs \ O \ An \ (1 - Bws)} \end{aligned}$$

donde:

$$K4 = 4.320$$

**12.6 Resultados aceptables:** Si  $90\% < I < 110\%$  por ciento los resultados son aceptables. Si se encuentra un sesgo o desviación en el resultado por ejemplo  $I < 90\%$ , quiere decir que el resultado es menor al valor determinado y puede o no aceptarse. Si el resultado presenta un sesgo o desviación  $I > 110\%$ , quiere decir que el valor es mayor al valor determinado y puede o no aceptarse el resultado.

**12.7 Concentración de las PCDDs/PCDFs en los gases de la chimenea-Determine la concentración de PCDDs/PCDFs en gases de chimenea de acuerdo con la siguiente ecuación:**

$$\text{Ecuación 12 : } Cs = K5 \frac{Gs}{Vm(std)}$$

**12.8 Concentración de isómeros individuales-La concentración de los isómeros individuales de tetra, penta, hexa, hepta y octa-PCDD/PCDF se determinan como se indica en la siguiente en la ecuación:**

$$\text{Ecuación 13 : Concentración, ng/dscm} = \frac{Qis * As}{Vm(std) Ais * RRF}$$

donde:

RRF = Factor de respuesta relativo calculado.

Qis = Cantidad de estándar interno adicionado a cada muestra.

As = La respuesta SIM para los iones nativos de la m/z presentada en la Tabla 17.8.

Ais = La respuesta SIM para el ión del estándar interno (m/z de la Tabla 17.8).

**NOTA:** Si algún factor de dilución se utiliza, debe ser aplicado a estos cálculos.

**12.9 Concentración mínima detectable-La concentración mínima detectable para un isómero individual de tetra, penta, hexa, hepta y octa-PCDDs/PCDFs se determina con las siguientes ecuaciones:**

$$\text{Ecuación 14 : Concentración, ng/dscm} = \frac{Qis * 2,5 * As}{Vm(std) * Ais * RRF}$$

donde:

RRF = Factor de respuesta relativo calculado.

Qis = Cantidad de estándar interno adicionado a cada muestra.

As = Ruido promedio adyacente al pico congénere

Ais = La respuesta SIM para el ión del estándar interno (m/z de la Sección 17.8).

**NOTA:** Si algún factor de dilución se utiliza, debe ser aplicado a estos cálculos.

**12.10** Factor de respuesta relativo-Este se determina de las siguientes ecuaciones usando los datos obtenidos de la sección 11.4 del análisis de los estándares de calibración.

$$\text{Ecuación 15 : } RRF = \frac{As * Cis}{Ais * Cs}$$

donde:

As = La respuesta SIM para los iones nativos de la m/z presentada en la Tabla 17.8.

Ais = La respuesta SIM para el ión del estándar interno (m/z de la Tabla 17.8).

Cs = Concentración del ión nativo de interés.

Cis = Concentración del apropiado estándar interno, en ng/μL.

**12.11** % de recuperación de estándares internos-Calculé el % de recuperación, Ris para cada estándar interno en el extracto de muestra.

$$\text{Ecuación 16 : } Ris = \frac{Ais * Qrs}{Ars * Rfr * Qis}$$

donde:

Ars = Area del ión de cuantificación del estándar recuperado de <sup>13</sup>C12 -1,2,3,4,-TCDD o <sup>13</sup>C12 1,2,3,4,7,8-HxCDD.

Qrs = ng de estándar recuperado, <sup>13</sup>C12-1,2,3,4,-TCDD o <sup>13</sup>C12 1,2,3,4,7,8,-HxCDD adicionada al extracto.

**12.12** Factor de respuesta para determinar la recuperación: Se calcula de los datos obtenidos de los análisis de los estándares de calibración.

$$\text{Ecuación 17 : } RF = \frac{Ais * Qis}{Ars * Rfr * Qis}$$

donde:

Crs = Concentración de la recuperación del estándar <sup>13</sup>C12 -1,2,3,4,-TCDD o <sup>13</sup>C12 1,2,3,4,7,8-HxCDD.

**12.13** Concentración total de homólogos-Esta se calcula de la concentración de todos los isómeros con cada serie de homólogos de PCDD's y PCDF's usando la siguiente ecuación.

*Ecuación 18:*

$$\text{Total de concentración PCDD's y PCDF's} = \text{Suma de la concentración individual de isómeros de PCDD's y PCDF's}$$

**12.14** Reporte de resultados.

Cualquier desviación del procedimiento descrito debe documentarse en el reporte analítico de la muestra.

**12.14.1** Reporte Analítico.

Cada reporte de análisis debe contener tablas de resultados las cuales incluyen lo siguiente:

**12.14.1.1** Identificación completa de la muestra analizada. La información pertinente del muestreo debe ser registrada por el laboratorio analítico vía las hojas de campo y cadena de custodia.

**12.14.1.2** Datos de la recepción de la muestra, fecha y hora de la extracción y limpieza, del análisis por HRGC/LRMS esta última información debe de aparecer en cada cromatograma de masas incluido en el reporte.

**12.14.1.3** Los datos crudos del HRGC/LRMS.

**12.14.1.4** Cálculos de la relación de abundancia de los iones moleculares para todas las PCDDs y PCDFs detectados.

**12.14.1.5** Las cantidades de PCDDs/PCDFs reportadas como nanogramos (ng) por muestra. Los valores del total de tetra, penta, hexa, hepta y octa-CDDs y CDFs y cada uno de los isómeros 2,3,7,8 sustituidos. Si las PCDDs y PCDFs no se detectan se debe reportar el valor mínimo detectable.

**12.14.1.6** Todos los datos y documentos analíticos deben ser iguales para las muestras problema y para los blancos, y demás muestras de control de calidad.

**12.14.1.7** La recuperación de los estándares internos en %.

**12.14.1.8** La recuperación de PCDDs/PCDFs nativos en las muestras adicionadas en %.

**12.14.1.9** Los datos de calibración, incluidos promedios de los factores de respuesta calculados de los 5 puntos de curva, descrito en la sección 10.2.5 incluyendo la desviación estándar y datos que demuestren que estos valores se han verificado al menos durante un periodo de 12 h de operación o con cada lote separado de muestras analizadas.

### 13. Desempeño del Método

**13.1** Es la suma de las concentraciones mínimas detectables de los 17 congéneres expresado en EQT, debe ser menor a  $0,07 \text{ ng/m}^3$  en condiciones estándares de 7% de oxígeno

**13.2** Límite Práctico de Cuantificación:  $0,20 \text{ ng/m}^3$  EQT

**13.3** Rango de Trabajo: de  $0,20$  a  $5,0 \text{ ng/m}^3$  EQT

**13.4** Precisión Inicial del Método: Por determinar

**13.5** Exactitud Inicial del Método: Por determinar

**13.6** Precisión Continua del Método: Por determinar

**13.7** Exactitud Continua del Método: Por determinar

**13.8** Recuperación de Surrogados: de 60 a 140%

**13.9** Recuperación de Estándares internos: de 60 a 120%

**13.10** En caso de interferencias positivas o que no se alcancen los límites mínimos detectables se deberá utilizar el método de análisis de cromatografía de gases por alta resolución acoplado a espectrometría de alta resolución.

### 14. Prevención de la Contaminación

**14.1** La principal fuente de contaminación es la exposición a los vapores tóxicos de los disolventes y a la exposición a derrames de los extractos de las muestras por lo que el laboratorio debe contar con una buena ventilación y el personal debe trabajar siempre con guantes y equipo de seguridad completo.

**14.2** Realizar todas las operaciones de extracción, preparación de estándares y muestras en la campana de extracción y además usar mascarilla.

### 15. Manejo de residuos

**15.1** Es la responsabilidad del laboratorio cumplir con todos los reglamentos federales, estatales y locales referentes al manejo de residuos, particularmente las reglas de identificación, almacenamiento y disposición de residuos peligrosos.

**15.2** Confinamiento: El laboratorio debe contar con áreas especiales, que tengan señalamientos adecuados, para almacenar temporalmente las soluciones y materiales contaminados con PCDDs/PCDFs.

**15.3** Todos los extractos de las muestras deben ser destruidos mediante oxidación fotolítica con luz UV de onda corta y demostrarse su destrucción mediante HRGC/ECD.

### 16. Referencias

**16.1** Método 428, "Determination of Polychlorinated Dibenzo-p-Dioxin (PCDD) and Polychlorinated Dibenzofuran (PCDF) Emissions from Stationary Sources", State Of California, Air Resources Board, September 12, 1990.

**16.2** Método 23 A, "Determination of Polychlorinated Dibenzo-p-Dioxins and Polychlorinated Dibenzofurans Emissions from Stationary Sources", United States Environmental Protection Agency, August, 1996.

### 17. Tablas y Figuras

**17.1** Analitos monitoreados por este método

PCDD's	PCDF's
--------	--------

2,3,7,8-TCDD	2,3,7,8-TCDF
El total de las TCDD	El total de los TCDF
1,2,3,7,8-PeCDD	1,2,3,7,8-PeCDF
Total de las PeCDD	2,3,4,7,8-PeCDF
1,2,3,4,7,8-HxCDD	El total de los PeCDF
1,2,3,6,7,8-HxCDD	1,2,3,4,7,8-HxCDF
1,2,3,7,8,9-HxCDD	1,2,3,6,7,8-HxCDF
El total de las HxCDD	1,2,3,7,8,9-HxCDF
1,2,3,4,6,7,8-HpCDD	2,3,4,6,7,8-HxCDF
El total de las HpCDD	El total de los HxCDF
1,2,3,4,6,7,8,9-OCDD	1,2,3,4,6,7,8-HpCDF
El total de las OCDD	1,2,3,4,7,8,9-HpCDF
	El total de los HxCDF
	1,2,3,4,6,7,8,9-OCDF
	El total de los OCDF

## 17.2 Límites de detección

Congéneres	Límites de Detección (pg/muestra)
TCDD/TCDF	2,000
PeCDD/PeCDF	4,000
HxCDD/HxCDF	4,000
HpCDD/HpCDF	4,000
OCDD/OCDF	6,000

## 17.3 Concentración de PCDD's y PCDF's en los estándares de calibración del HRGC/LRMS

	Concentración (pg/μL)				
	1	2	3	4	5
<b>Estándares de Calibración:</b>					
2,3,7,8-TCDD	100	200	1000	2000	5000
1,2,3,7,8-PeCDD	100	200	1000	2000	5000
1,2,3,4,7,8-HxCDD	250	500	2500	5000	12500
1,2,3,6,7,8-HxCDD	250	500	2500	5000	12500
1,2,3,7,8,9-HxCDD	250	500	2500	5000	12500
1,2,3,4,6,7,8-HpCDD	250	500	2500	5000	12500
1,2,3,4,6,7,8,9-OCDD	500	1000	5000	10000	25000
2,3,7,8-TCDF	100	200	1000	2000	5000
1,2,3,7,8-PeCDF	100	200	1000	2000	5000
2,3,4,7,8-PeCDF	100	200	1000	2000	5000
1,2,3,4,7,8-HxCDF	250	500	2500	5000	12500
1,2,3,6,7,8-HxCDF	250	500	2500	5000	12500
2,3,4,6,7,8-HxCDF	250	500	2500	5000	12500
1,2,3,7,8,9-HxCDF	250	500	2500	5000	12500
1,2,3,4,6,7,8-HpCDF	250	500	2500	5000	12500
1,2,3,4,7,8,9-HpCDF	250	500	2500	5000	12500

1,2,3,4,6,7,8,9-OCDF	500	1000	5000	10000	25000
<b>Estándares Internos:</b>					
<sup>13</sup> C-2,3,7,8-TCDD	500	1000	5000	10000	25000
<sup>13</sup> C-1,2,3,7,8-PeCDD	500	1000	5000	10000	25000
<sup>13</sup> C-1,2,3,6,7,8-HxCDD	500	1000	5000	10000	25000
<sup>13</sup> C-1,2,3,4,6,7,8-HpCDD	1000	2000	10000	20000	50000
<sup>13</sup> C-1,2,3,4,6,7,8,9-OCDD	1000	2000	10000	20000	50000
<b>Estándares surrogados:</b>					
<sup>37</sup> Cl-2,3,7,8-TCDD	100	200	1000	2000	5000
<sup>13</sup> C-1,2,3,7,8,9-HxCDD	250	500	2500	5000	12500
<sup>13</sup> C-1,2,3,4,6,7,8-HpCDF	250	500	2500	5000	12500
<b>Estándares de Recuperación:</b>					
<sup>13</sup> C <sub>12</sub> -1,2,3,4-TCDD	500	500	500	500	500
<sup>13</sup> C <sub>12</sub> -1,2,3,4,7,8-HxCDD	1000	1000	1000	1000	1000

#### 17.4 Concentración de estándares internos en el extracto de la muestra

ESTANDAR INTERNO	pg/ $\mu$ L
<sup>13</sup> C-TCDD	500
<sup>13</sup> C-PeCDD	500
<sup>13</sup> C-HxCDD	500
<sup>13</sup> C-HpCDD	1000
<sup>13</sup> C-OCDD	1000
<sup>13</sup> C-TCDF	500

#### 17.5 COMPUESTOS CONTENIDOS EN LA MEZCLA DE EVALUACION DE LA COLUMNA.

TCDD	1,3,6,8;	1,2,8,9;	2,3,7,8;
PeCDD	1,2,4,6,8;	1,2,3,8,9	
HxCDD	1,2,3,4,6,9;	1,2,3,4,6,7	
HpCDD	1,2,3,4,6,7,8;	1,2,3,4,6,7,9	
OCDD	1,2,3,4,6,7,8,9		
TCDF	1,3,6,8;	1,2,8,9	
PeCDF	1,3,4,6,8;	1,2,3,8,9	
HxCDF	1,2,3,4,6,8;	1,2,3,4,7,8,9	
HpCDF	1,2,3,4,6,7,8;	1,2,3,4,7,8,9	
OCDF	1,2,3,4,6,7,8,9.		

Cualquier mezcla de PCDD/PCDF que se demuestre contenga estos componentes puede sustituirse.

#### 17.6 Relación de estándares interno para la cuantificación y el cálculo de RRF de la determinación de dioxinas y furanos.

PCDF/PCDD Nativos	ISTD's de cuantificación	Estándar de Calibración
-------------------	--------------------------	-------------------------

TCDD	$^{13}\text{C}$ -2,3,7,8-TCDD	2,3,7,8-TCDD
PeCDD	$^{13}\text{C}$ -1,2,3,7,8-PCDD	1,2,3,7,8-PeCDD
HxCDD	$^{13}\text{C}$ -1,2,3,6,7,8-HxCDD	2,3,7,8-X,Y-HxCDD
HpCDD	$^{13}\text{C}$ -1,2,3,4,6,7,8-HpCDD	1,2,3,4,6,7,8-HpCDD
OCDD	$^{13}\text{C}$ -OCDD	OCDD
TCDF	$^{13}\text{C}$ -2,3,7,8-TCDF	2,3,7,8-TCDF
PeCDF	$^{13}\text{C}$ -1,2,3,7,8-PeCDD	2,3,7,8,X-PeCDF
HxCDF	$^{13}\text{C}$ -1,2,3,6,7,8-HxCDD	2,3,7,8-X,Y-HxCDF
HpCDF	$^{13}\text{C}$ -1,2,3,4,6,7,8-HpCDD	2,3,7,8-X,Y,Z-HpCDF
OCDF	$^{13}\text{C}$ -OCDD	OCDF

## 17.7 Condiciones cromatográficas recomendadas.

	<b>SP2331 60 m</b>	<b>DB-5 60 m</b>
Velocidad lineal de flujo	-	30 cm/seg
Temperatura inicial	170°C	190°C
Tiempo inicial	1 min	1 min
Tiempo de Splitless	0.6 min	0.6 min
Rampa de temperatura/tiempo	10°C/min	8°C/min
Temperatura final	250°C	300°C
Tiempo final	15 min	7 min
Flujo del split	30 mL/min	30 mL/min
Flujo de la purga de septa	5 mL/min	5 mL/min
Presión de la cabeza de la columna	28 psi	15 psi

## 17.8 Iones específicos para la selección del monitoreo de iones para PCDD's y PCDF's y relaciones isotópicas.

<b>Compuestos</b>	<b>Masas a monitorear</b>		<b>Relación de isótopos teóricos [M]<sup>+</sup>: [M+2]<sup>+</sup> o [M+2]<sup>+</sup>: [M+4]<sup>+</sup></b>
<b>PCDDs:</b>			
TCDD	319.89	321.89	0.77
$^{13}\text{C}$ 12-TCDD	331.9368	333.93	0.77
PeCDD	355.85	357.85	1.54
$^{13}\text{C}$ 12-PeCDD	367.89	369.89	1.54
HxCDD	387.81	389.81	
	389.81	391.81	
$^{13}\text{C}$ 12-HxCDD	391.85	393.85	1.23
HpCDD	423.77	425.77	1.03
$^{13}\text{C}$ 12-HpCDD	435.81	437.81	1.03
OCDD	457.73	459.73	0.88
$^{13}\text{C}$ 12-OCDD	469.77	471.77	0.88

<b>PCDFs:</b>			
TCDF	303.90	305.89	0.77
13C-12-TCDF	315.94	317.93	0.77
PeCDF	339.89	341.85	1.54
HxCDF	371.82	373.82	
	373.82	375.81	1.23
HpCDF	407.78	409.77	1.03
13C12-HpCDF	419.82	421.81	1.03
OCDF	441.74	443.73	0.88

**NOTA:** Los iones m/z 374, 376, 378 (HxCDE), 410 (HpCDE), 446 (OCDE), 480 (NCDE) y 514 (DCDE) deben incluirse en el monitoreo (interferencias más comunes).

**17.9** Estándares de calibración y estándares internos para el cálculo de RFF y la cuantificación de PCDDs y PCDFs en una muestra de gases de chimenea.

<b>PCDD/PCDF</b>	<b>Estándar interno para calcular los FRR y cuantificar los compuestos nativos</b>	<b>Estándar de Calibración</b>
<b>PCDDs/PCDFs nativas:</b>		
TCDD	$^{13}\text{C}$ -2,3,7,8-TCDD	2,3,7,8-TCDD
PeCDD	$^{13}\text{C}$ -1,2,3,7,8-PeCDD	1,2,3,7,8-PeCDD
HxCDD	$^{13}\text{C}$ -1,2,3,6,7,8-HxCDD	2,3,7,8,X,Y-HxCDD
HpCDD	$^{13}\text{C}$ -1,2,3,4,6,7,8-HpCDD	1,2,3,4,6,7,8-HpCDD
OCDD	$^{13}\text{C}$ -OCDD	OCDD
TCDF	$^{13}\text{C}$ -2,3,7,8-TCDF	2,3,7,8-TCDF
PeCDF	$^{13}\text{C}$ -1,2,3,7,8-PeCDD	2,3,7,8,X-PeCDF
HxCDF	$^{13}\text{C}$ -1,2,3,6,7,8-HxCDD	2,3,7,8,X,Y-HxCDF
HpCDF	$^{13}\text{C}$ -1,2,3,4,6,7,8-HpCDD	2,3,7,8,X,Y,Z-HpCDF
OCDF	$^{13}\text{C}$ -OCDD	OCDF
<b>Estándares Surrogados:</b>		
37Cl-1,2,3,4-TCDD	$^{13}\text{C}$ -2,3,7,8-TCDD	
13C-1,2,3,7,8,9-HxCDD	$^{13}\text{C}$ -1,2,3,6,7,8-HxCDD	
13C-1,2,3,4,6,7,8-HpCDF	$^{13}\text{C}$ -1,2,3,4,6,7,8-HpCDD	
<b>Estándares de Recuperación:</b>		
13C12-1,2,3,4-TCDD	$^{13}\text{C}$ -2,3,7,8-TCDD	
13C12-1,2,3,4,7,8-HxCDD	$^{13}\text{C}$ -1,2,3,6,7,8-HxCDD	

--	--	--

**17.10** Congéneres de PCDDs/PCDFs isotópicamente marcados para ser utilizados en el muestreo y análisis de PCDDs/PCDFs.

<b>Estándares Surrogados<sup>1</sup></b>	<b>Estándares Internos<sup>2</sup></b>	<b>Estándares de Recuperación<sup>3</sup></b>
<sup>37</sup> Cl4-2,3,7,8-TCDD	<sup>13</sup> C12-2,3,7,8-TCDD	<sup>13</sup> C12-1,2,3,4-TCDD
<sup>13</sup> C12-1,2,3,7,8,9-HxCDD	<sup>13</sup> C12-1,2,3,7,8-PeCDD	<sup>13</sup> C12-1,2,3,4,7,8-HxCDD
<sup>13</sup> C12-1,2,3,4,6,7,8-HpCDF	<sup>13</sup> C12-1,2,3,6,7,8-HxCDD	
	<sup>13</sup> C12-1,2,3,4,6,7,8-HpCDD	
	<sup>13</sup> C12-OCDD	
	<sup>13</sup> C12-2,3,7,8-TCDF	

<sup>1</sup> Adicionado a la resina XAD-2 antes del muestreo.

<sup>2</sup> Estándares internos adicionados antes de la extracción.

<sup>3</sup> Estándar interno adicionado justo antes de la inyección al HRGC/LRMS.

**FIGURA 1**  
**ESQUEMA DE RECUPERACION DE MUESTRAS DEL TREN DE MUESTREO**

---